

# ПОДЪЕМНИК КОЛЕС ПНЕВМАТИЧЕСКИЙ



Руководство по эксплуатации

КС239.000.00 РЭ

Редакция 09-04-24





## СОДЕРЖАНИЕ

<b>1 НАЗНАЧЕНИЕ ИЗДЕЛИЯ .....</b>	<b>4</b>
<b>2 ОБЩИЕ УКАЗАНИЯ ПО БЕЗОПАСНОСТИ .....</b>	<b>4</b>
<b>3 ТЕХНИЧЕСКИЕ ХАРАКТЕРИСТИКИ .....</b>	<b>4</b>
<b>4 КОМПЛЕКТНОСТЬ .....</b>	<b>6</b>
<b>5 УСТАНОВКА .....</b>	<b>7</b>
<b>6 ПОРЯДОК РАБОТЫ .....</b>	<b>9</b>
<b>7 ТЕХНИЧЕСКОЕ ОБСЛУЖИВАНИЕ .....</b>	<b>12</b>
<b>8 НЕИСПРАВНОСТИ И ИХ УСТРАНЕНИЕ .....</b>	<b>12</b>
<b>9 ХРАНЕНИЕ И ТРАНСПОРТИРОВАНИЕ .....</b>	<b>13</b>
<b>9.1 Хранение .....</b>	<b>13</b>
<b>9.2 Транспортирование .....</b>	<b>13</b>
<b>10 ГАРАНТИИ ИЗГОТОВИТЕЛЯ .....</b>	<b>14</b>
<b>11 СВИДЕТЕЛЬСТВО О ПРИЕМКЕ .....</b>	<b>14</b>

## 1 НАЗНАЧЕНИЕ ИЗДЕЛИЯ

Подъемник колес пневматический был разработан и изготовлен для простого и удобного подъема устанавливаемых колес на балансировочный станок.

Подъемник предназначен исключительно для подъема и опускания автомобильных колес в сочетании со станком для балансировки колес.

Подъемник колес пневматический при надлежащем использовании обеспечивает правильность закрепления колеса на валу станка для балансировки. В процессе закрепления со стороны колеса не осуществляется никакой нагрузки на вал и не происходит связанных с этим заклиниваний и перекосов.

## 2 ОБЩИЕ УКАЗАНИЯ ПО БЕЗОПАСНОСТИ

Не пользоваться подъемником во влажной окружающей среде, необходимо защитить изделие от влаги.

Подъемник использовать только по назначению.

Подъемник использовать только в исправном состоянии.

Обслуживанием и управлением подъемником должен заниматься только квалифицированный и уполномоченный для проведения этих работ персонал.

Персонал должен пройти инструктаж по безопасности работы и ознакомлен с руководством по эксплуатации.

При установке изделия обратите внимание на отсутствие помех при перемещении Подъемника вверх-вниз и каретки вправо-влево.

**При первоначальном вводе в эксплуатацию сторонитесь подвижных деталей! Существует опасность защемления при опускании подъемника вниз. Во время опускания находитесь на достаточном расстоянии от подвижных деталей!**

## 3 ТЕХНИЧЕСКИЕ ХАРАКТЕРИСТИКИ

Т а б л и ц а 3.1

3.1 Электропитание от сети переменного тока	
напряжение, В	220
частота, Гц	50
3.2 Давление подаваемого воздуха, МПа	0,7 ÷ 1,0
3.3 Давление рабочее, МПа	0,7
3.4 Максимальная высота подъема, мм	480
3.5 Максимальное горизонтальное перемещение, мм	565
3.6 Максимальная грузоподъемность, кг	70
3.7 Максимальный наружный диаметр колеса, мм	900
3.8 Масса подъемника, кг	47
3.9 Размеры, рисунок 3.1, мм	
3.10 Срок службы, лет	5
3.11 Рабочие условия эксплуатации - закрытые отапливаемые помещения по виду УХЛ 4.2 по ГОСТ 15150 со следующим уточнением:	
- температура окружающего воздуха, °С	+10 ÷ +35
- верхний предел относительной влажности воздуха, при +25°С, %	80

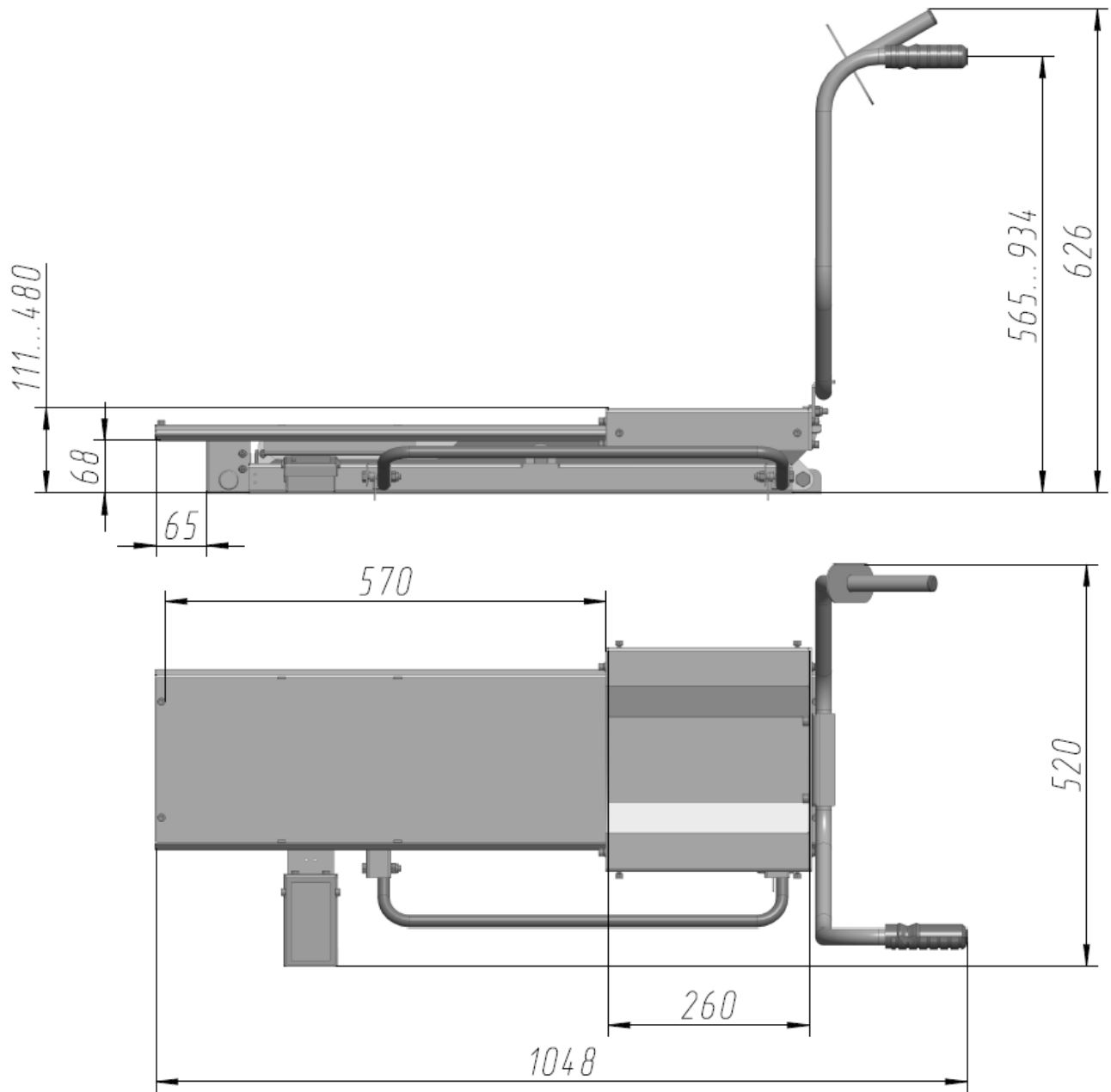


Рисунок 3.1 - Общий вид подъемника

## 4 КОМПЛЕКТНОСТЬ

Т а б л и ц а 4.1

№ п/п	Наименование	Кол шт.
1	Подъемник в сборе	1
2	Рукоятка	1
3	Анкер забивной М6/8х25	3
4	Винт М6х25	3
5	Шайба 6	3
6	Винт М8х25	2
7	Гайка М8	2
8	Руководство по эксплуатации	1

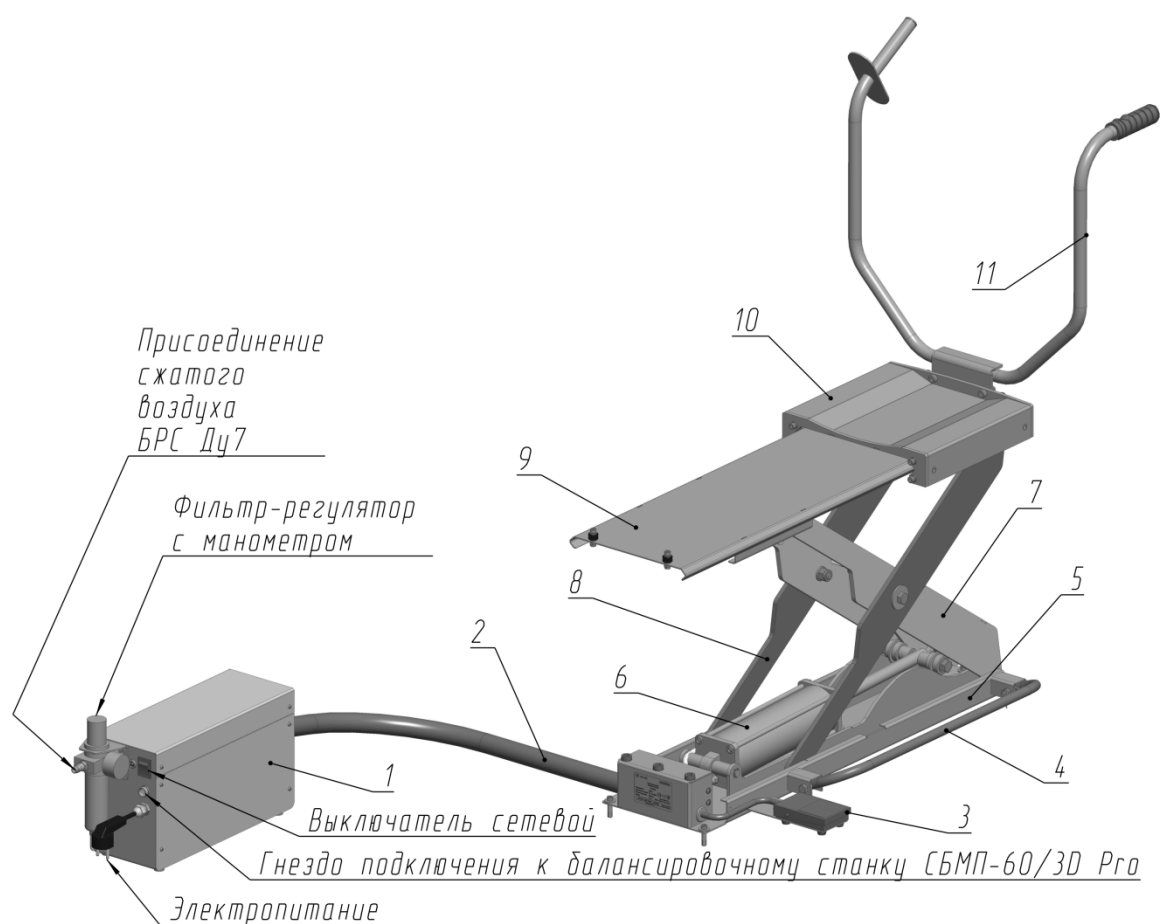


Рисунок 4.1

1-блок управления, 2-пневно-электро-провод, 3-педаля, 4-штанга защитная, 5-рама опорная, 6-цилиндр пневматический, 7-рычаг, 8-рычаг, 9-стол, 10-каровка, 11-рукоятка.

Подъемник состоит из шкафа управления, рисунок 4.1, пневмо- электро- провода и рамы опорной, на которой смонтированы все остальные элементы. Подъем и опускание осуществляется с помощью цилиндра пневматического. Управление с помощью педали и рукоятки.

## 5 УСТАНОВКА

При распаковке изделия убедиться в отсутствии повреждений при перевозке. Подъемник поставляется в предварительно смонтированном состоянии, рисунок 5.1, с необходимостью монтажа рукоятки.

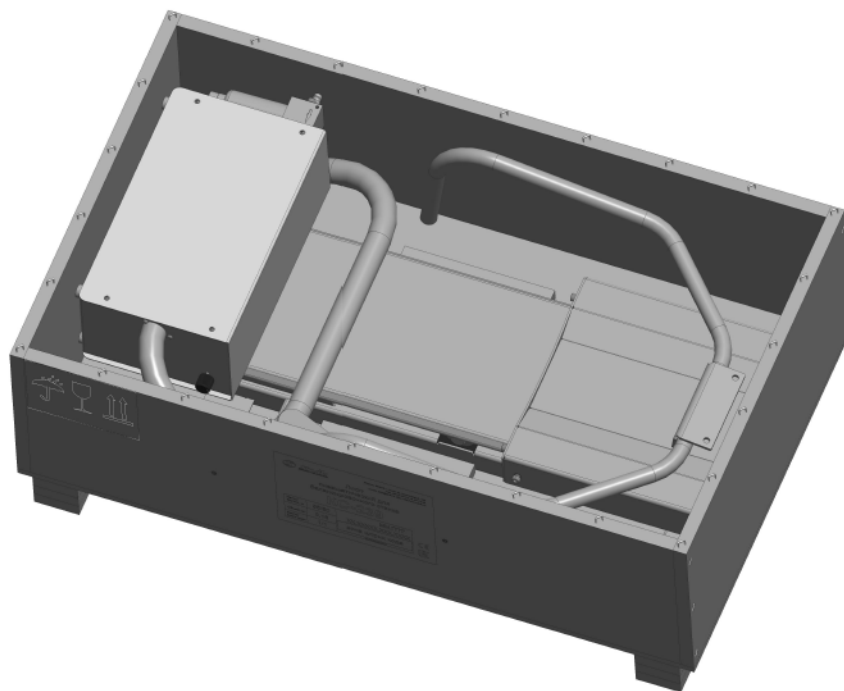


Рисунок 5.1

Для монтажа, рисунок 5.2, потребуется гаечный ключ шестигранник S6 и гаечный ключ рожковый или головка на S13.

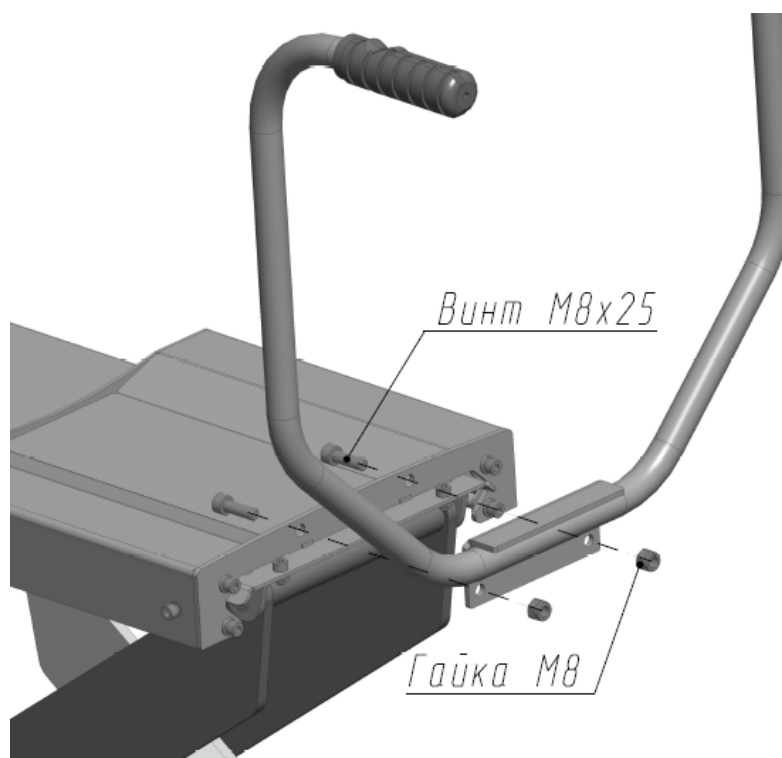


Рисунок 5.2

Подъемник расположить под шпинделем балансировочного станка так, рисунок 5.3, чтобы ось вала совпадала с центром каретки, а расстояние между поверхностью прилегания чашки и рукояткой было  $30 \pm 5$  мм.

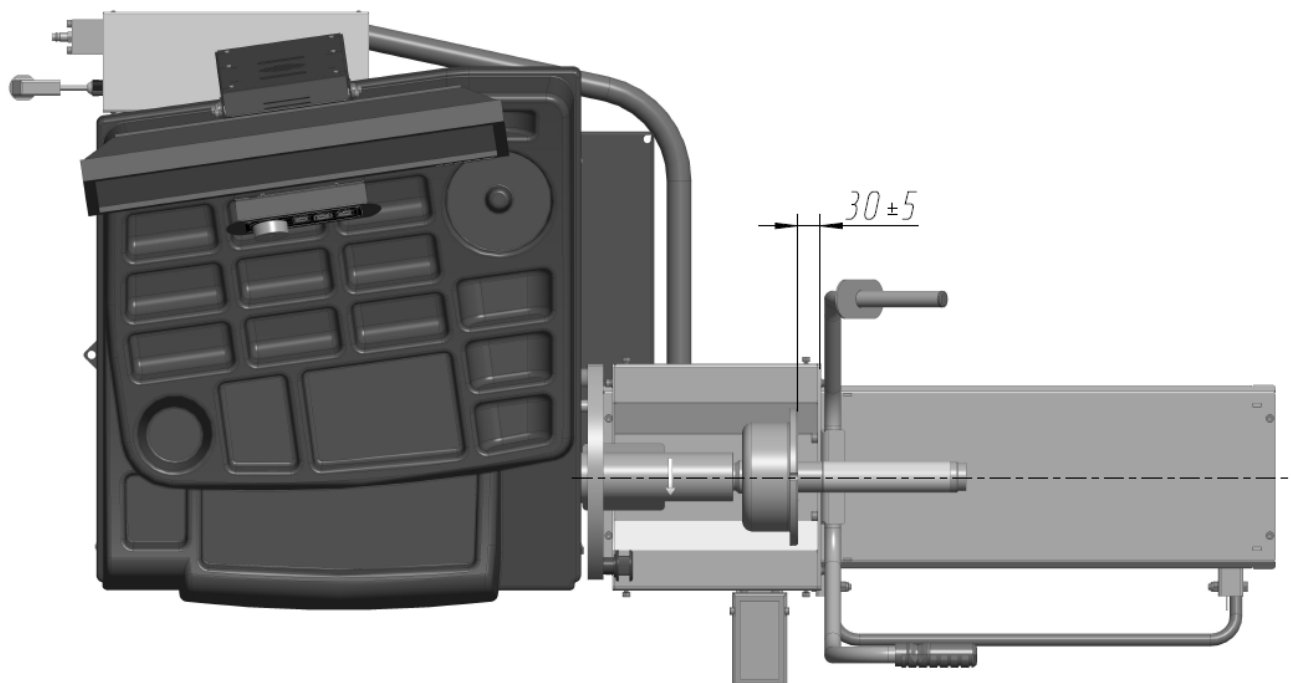


Рисунок 5.3

Для правильной установки, при использовании подъемника с балансировочным станком Sivik (рисунок 5.4), возможна установка укороченной педали. Номер детали для заказа в сервисе укороченной педали без втулки KC220.810.01-03, с втулкой KC220.810.00-04 (рисунок 5.5).

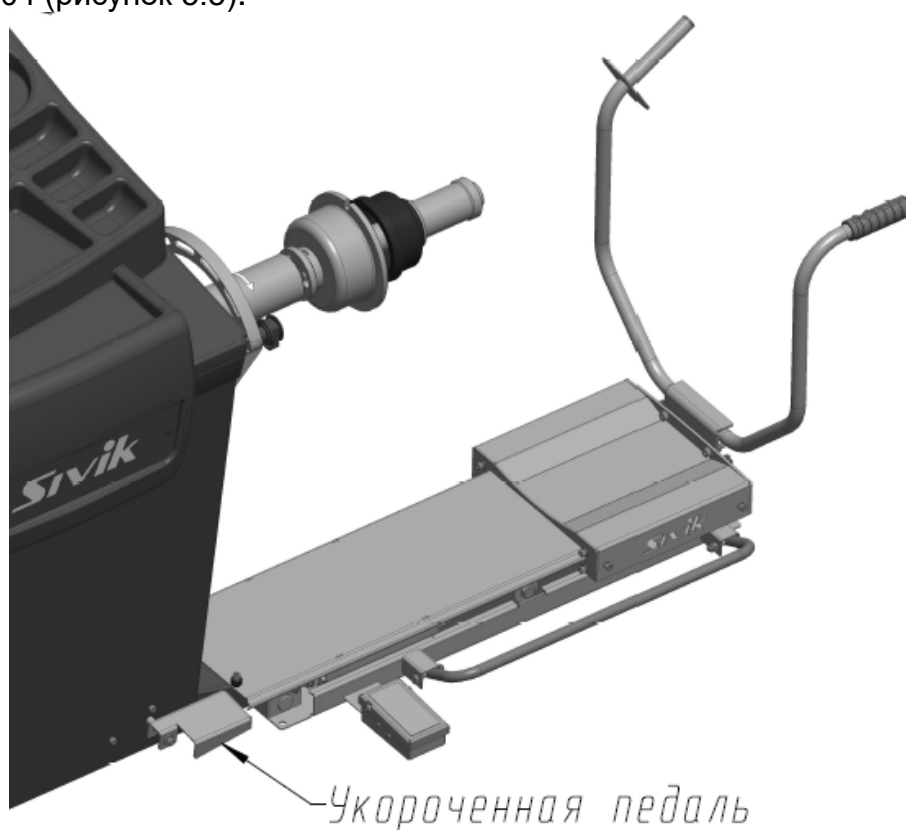


Рисунок 5.4



КС220.810.01-03

КС220.810.00-04

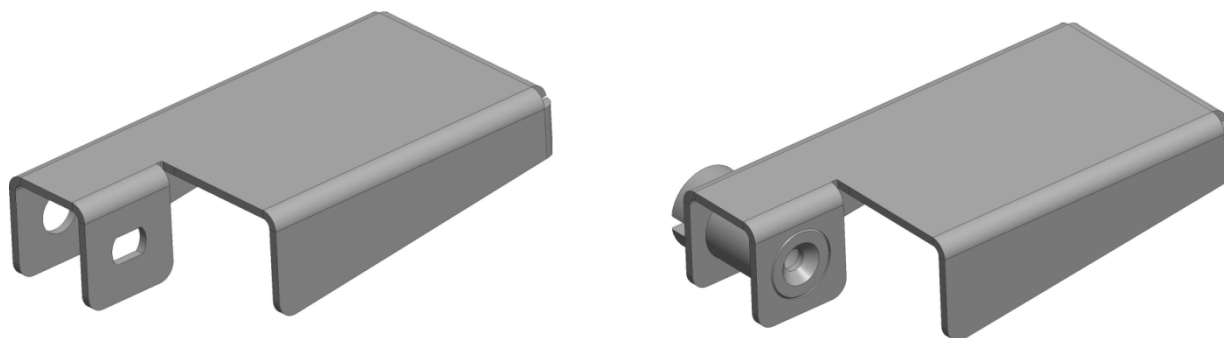


Рисунок 5.5

После выставления в рабочее положение закрепите подъемник через раму к основанию пола, рисунок 5.6. Для закрепления в комплект поставки входит крепеж.

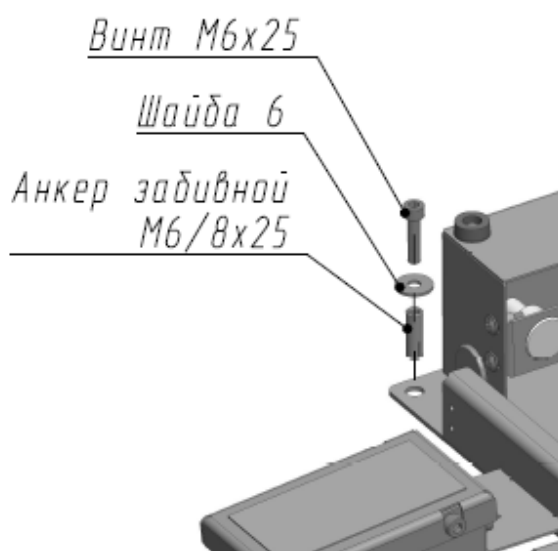


Рисунок 5.6

Блок управления расположите за задней стенкой балансировочного станка. Подключите сжатый воздух и электропитание к шкафу управления.

## 6 ПОРЯДОК РАБОТЫ

Установите на вал балансировочного станка конус нужного размера. Балансируемое автомобильное колесо поднимите на передвижную каретку, рисунок 6.1, и удерживайте рукой в нише от опрокидывания.

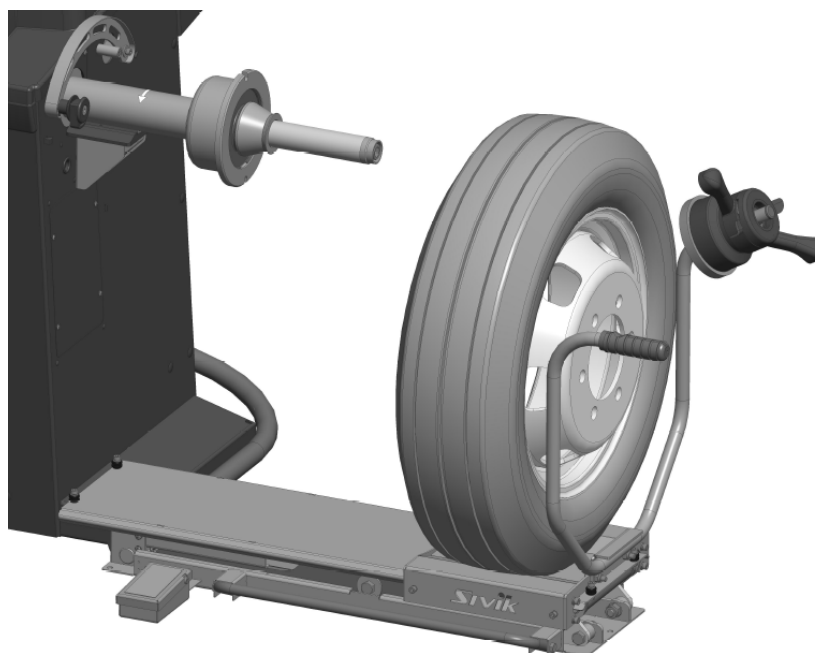


Рисунок 6.1

Коротко нажмите педаль, рисунок 6.2, при этом колесо поднимется.

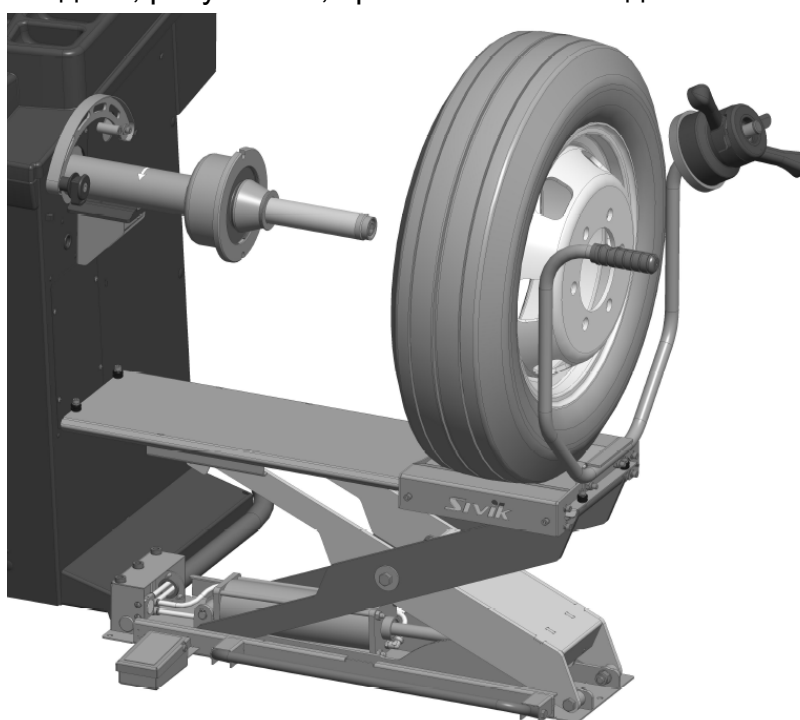


Рисунок 6.2

Удерживайте одной рукой колесо, рисунок 6.3, другой рукой за рукоятку переместите каретку влево, одновременно перемещайте вверх-вниз, совместите центр колеса с валом балансировочного станка. Притяните колесо к чашке с помощью прижимной гайки или втулки.

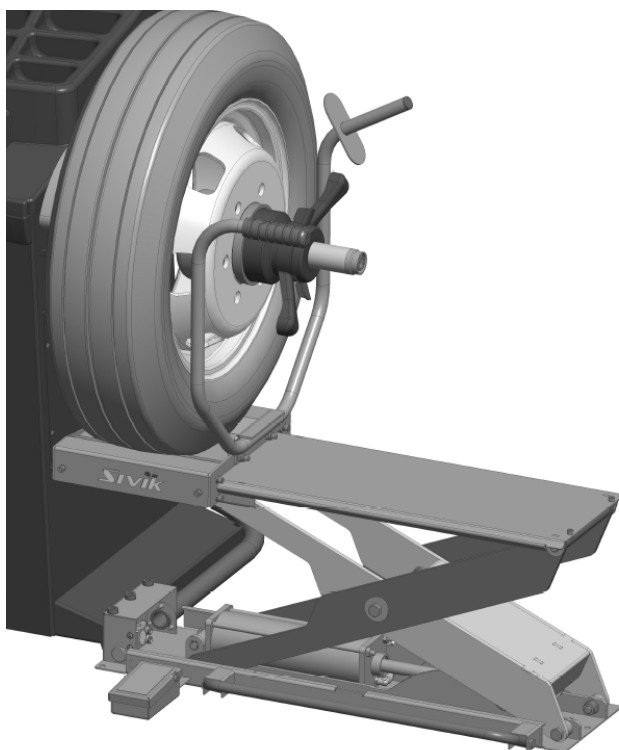


Рисунок 6.3

Коротко нажмите педаль, рисунок 6.4, при этом подъемник опустится вниз, одновременно за рукоятку отведите каретку вправо.

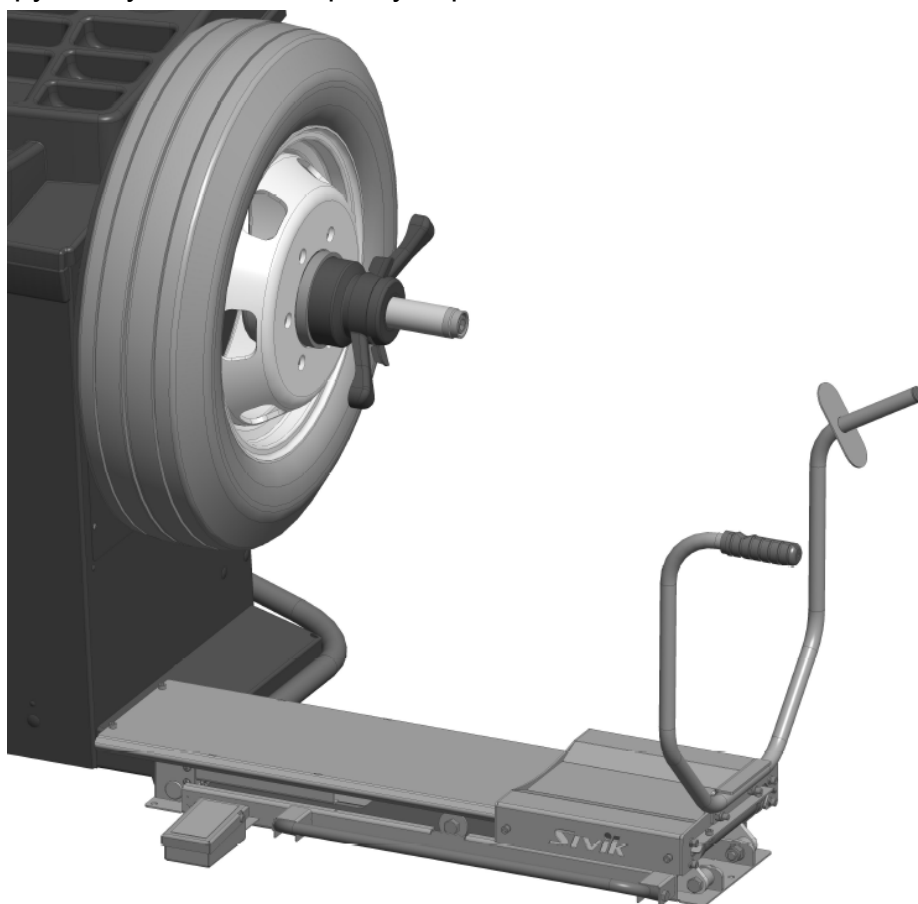


Рисунок 6.4

Если необходимо поправить колесо, следует подвести каретку под колесо, коротко нажать на педаль, - стол подъемника поднимется вверх и будет поддерживать колесо,

затем ослабить прижатие колеса, поправить его и прижать. После этого коротко нажать на педаль, – стол опустится вниз, и отвести каретку. Так можно делать несколько раз.

Выполните балансировку колеса. Чтобы снять колесо переместите каретку за рукоятку под колесо и коротко нажмите педаль. Подъемник поднимется вверх и обеспечит поддержку колеса для снятия его со шпинделя станка.

Свинтите прижимную гайку или втулку, удерживайте одной рукой колесо, другой рукой за рукоятку переместите каретку вправо.

Опустить колесо вниз: для этого нажать педаль и удерживать в течение 2 сек или усилием рук на колесо и рукоятку опустить колесо вниз до упора. Скатить колесо.

## 7 ТЕХНИЧЕСКОЕ ОБСЛУЖИВАНИЕ

Очищайте подъемник через равные интервалы времени, в зависимости от степени загрязнения.

Грязь и песок удаляйте потоком сжатого воздуха. Протирайте слегка влажной тряпкой.

## 8 НЕИСПРАВНОСТИ И ИХ УСТРАНЕНИЕ

№	Описание	Вероятная причина	Способ устранения
1	Не горит светодиод индикации сети	Нет питания сети. Обрыв кабеля. Неисправность блока питания.	Проверить сеть. Обратиться в сервисную службу.
2	После включения без нажатия на педаль циклично звучит SOS	Нет связи с герконом нижнего положения. Плохой контакт. Не правильная регулировка.	Восстановить контакт. Отрегулировать зазор. Обратиться в сервисную службу.
3	После нажатия на педаль лифт не поднимается. Через несколько секунд звучит SOS	Малое давление воздуха в системе Колесо больше максимально допустимой массы.	Подать нужное давление воздуха.
4	При снятии после балансировки колесо слабо поддерживается	Утечка в цепи поршневой полости цилиндра, включая ресивер (при сильной утечки может не подниматься для поддержки).	Устранить утечку воздуха. Обратиться в сервисную службу.
5	При снятии после балансировки лифт пытается высоко поднять колесо	Негерметичное уплотнение поршня. Перетекание воздуха из штоковой полости в поршневую.	Восстановить герметичность поршневых уплотнений. Обратиться в сервисную службу.
6	Не реагирует на нажатие педали.	Обрыв в цепи педали. Неисправность БУ.	Обратиться в сервисную службу.

## **9 ХРАНЕНИЕ И ТРАНСПОРТИРОВАНИЕ**

### **9.1 Хранение**

При сроке хранения до 1 месяца подъемник должен находиться в закрытом помещении при температуре окружающего воздуха от +10 до +35°C, относительной влажности не более 80% при температуре +25°C.

В случае невозможности создания вышеуказанных условий, подъемник должен храниться в упаковке изготовителя или полностью ей соответствующей.

Длительное хранение подъемника на срок более 1 месяца допускается в закрытом помещении (хранилище) с естественной вентиляцией при температуре окружающего воздуха от -50 до +50°C и относительной влажности не более 90% при температуре окружающего воздуха +20°C без конденсации влаги.

### **9.2 Транспортирование**

Упакованный подъемник можно транспортировать в закрытом транспорте (железнодорожных вагонах, контейнерах, закрытых автомобилях) при температуре от минус 50 до +50° С.

При перевозке водным транспортом упакованный подъемник должен быть помещен во влагонепроницаемый чехол.

Транспортировку, погрузку и выгрузку подъемника в упаковке производить осторожно, ящик не кантовать и на ребро не ставить. Не допускать резких ударов.

## 10 ГАРАНТИИ ИЗГОТОВИТЕЛЯ

Предприятие-изготовитель гарантирует соответствие подъемника пневматического для балансировочного станка требованиям технической документации.

Гарантийный срок эксплуатации 24 месяцев со дня продажи, но не более 30 месяцев со дня выпуска.

Адрес производителя: г. Омск, Космический пр. 109, НПО Компания СИВИК.

тел/факс: коммерческая служба +7 (3812) 951797

сервисная служба +7 (3812) 409111, 8-800-1000-276

E-mail: service@sivik.ru

www.sivik.ru

## 11 СВИДЕТЕЛЬСТВО О ПРИЕМКЕ

Подъемник пневматический для балансировочного станка изготовлен в соответствии с требованиями действующей технической документацией и признан годным для эксплуатации.

Комплектование произвел \_\_\_\_\_ (подпись) \_\_\_\_\_ (ФИО)

Ответственный за качество \_\_\_\_\_ (подпись) \_\_\_\_\_ (ФИО)

Дата выпуска и серийный номер указаны на наклейке.

МП

\_\_\_\_\_

Дата выпуска \_\_\_\_\_

Заводской номер \_\_\_\_\_

\_\_\_\_\_