

КС-403А ПРО

АВТОМАТИЧЕСКИЙ
ШИНОМОНТАЖНЫЙ СТАНОК

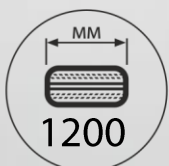


ВИДЕО



КС-403А ПРО

- предназначен для профессионального монтажа и демонтажа шин автомобилей с посадочным диаметром дисков от 12" до 26" .
- идеально подходит как для обычных СТО, так и для мастерских, специализирующихся на обслуживании нестандартных колес большого диаметра
- В комплексе с высокой скоростью работы и повышенной надежностью конструкции КС-403А ПРО в полной мере эффективен при работе в высоконагруженных шинных центрах.

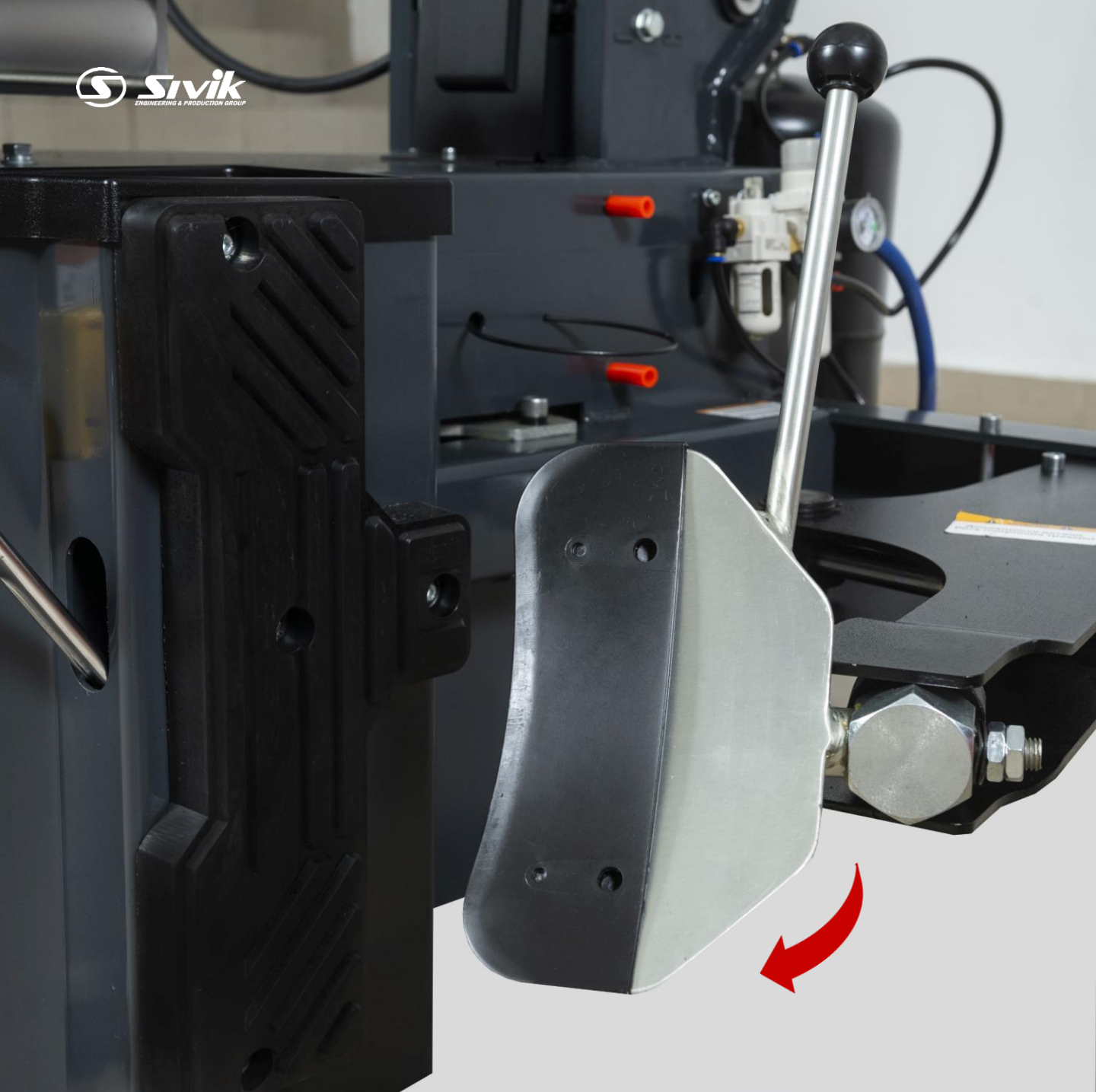




**УВЕЛИЧЕННЫЙ РАЗМЕР
РАБОЧЕГО СТОЛА**

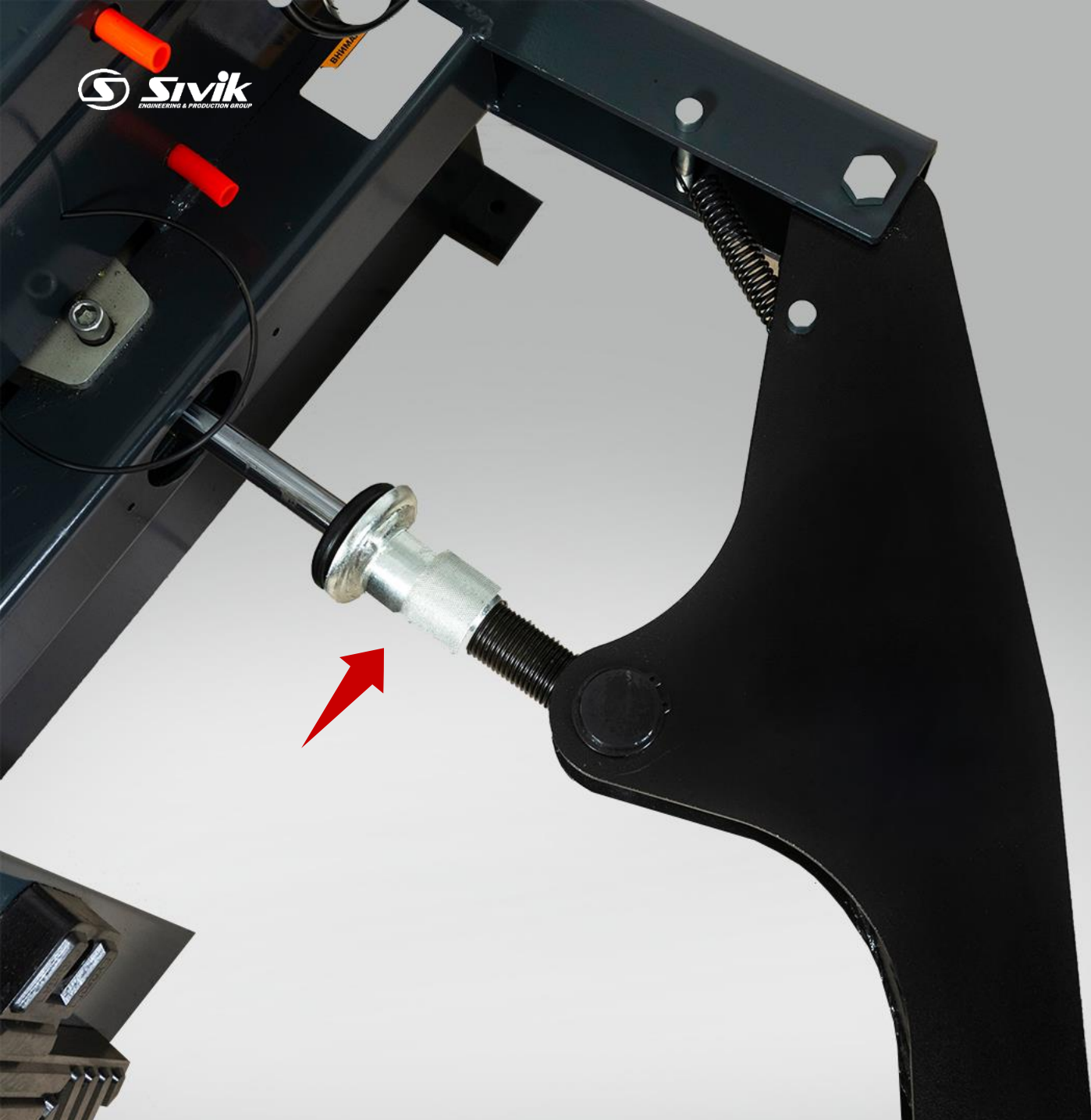
100% ОХВАТ ХОДОВЫХ КОЛЕС

- Рабочий стол надежно фиксирует колесные диски диаметром от 15 до 26" зажимом изнутри и от 12 до 24" при зажиме снаружи
- Конструкция шиномонтажного станка позволяет работать с покрышками максимального диаметра 1200 мм и максимальной шириной до 350 мм



МАКСИМАЛЬНАЯ ПЛОЩАДЬ СОПРИКОСНОВЕНИЯ ЛОПАТКИ И ШИНЫ

- Для отрыва борта шины применяется отжимная лопатка с эргономичной рукояткой и пластиковой накладкой, которая защищает диск от возможных повреждений. Вращение лопатки отжима борта осуществляется в двух плоскостях, что обеспечивает максимальную площадь соприкосновения лопатки и шины. Удобство и высокая скорость работы.



ЭФФЕКТИВНАЯ РАБОТА С БОЛЬШИМИ КОЛЕСАМИ

- Размер рабочего пространства отжимной лопатки обеспечивает эффективную работу станка с большими колесами. Вылет рычага составляет 360 мм. Регулируемый упор лопатки повышает скорость отрыва борта.



ЭФФЕКТИВНАЯ РАБОТА С ШИРОКИМИ КОЛЕСАМИ

- Конструкция площадки с износостойким резиновым упором позволяет производить отжим борта при любом положении рабочего стола без риска повреждения его механизмов и самого колеса.
- Увеличенное расстояние от плоскости стола до монтажной головки (350 мм) позволяет работать с широкими колесами (Например, BMW X6 325/30 R21, BMW X6 315/35 R20)



БЫСТРЫЙ ЦИЛИНДР ОТРЫВА БОРТА ОДНОСТОРОННЕГО ДЕЙСТВИЯ

- Цилиндр обеспечивает быстрое возвращение поршня благодаря мощной возвратной пружине.
- Корпус цилиндра выполнен из алюминиевого сплава, не подверженного коррозии
- Диаметр цилиндра 200 мм позволяет развивать усилие свыше 3 т на лопатке отжима борта, что обеспечивает уверенный отжим прикипевших шин и шин с жесткой боковиной, включая шины RUNFLAT.



НАДЕЖНЫЙ РАБОЧИЙ СТОЛ

- Сдвижные пластины защищают поверхность рабочего стола от износа. Пластины изготовлены из высококачественной стали.
- Зажимные кулачки оснащены пластиковыми накладками, защищающими диск от возможных повреждений
- Мощные цилиндры большого диаметра и фитинги пневматической системы выполнены из высококачественной стали





ДВУХСКОРОСТНОЙ ПРИВОД РАБОЧЕГО СТОЛА

- Рабочий стол оснащен двухскоростным приводом, что значительно увеличивает производительность станка
- Переключение скорости осуществляется с помощью педали.
- Управление станком осуществляется с помощью педалей. Специальная скоба-ограничитель позволяет оператору легко находить педали отжима и вращения стола.



ОПАСНО

ЧЕТКО СЛЕДУЙТЕ ДАННОЙ ИНСТРУКЦИИ.

- Данный станок не способен обеспечить безопасность при взрыве колеса.
- Диаметр шины должен соответствовать диаметру диска, и оба не должны содержать дефектов.
- Никогда не превышайте давление указанное производителем шины. При превышении этих лимитов покрышка может взорваться, что может привести к серьезным травмам или гибели оператора.
- При накачивании держите руки и тело на расстоянии от шины.
- Существует риск получения травмы монтажной головкой.
- Существует риск получения травмы при фиксации диска на рабочем столе.

УСИЛЕННАЯ КОНСТРУКЦИЯ КОЛОННЫ

- Двухсоставная сварная конструкция колонны обеспечивает ее повышенную жесткость и прочность во время монтажа и демонтажа больших шин, а также при работе с низкопрофильными шинами.



СПЕЦИАЛЬНЫЕ ДЕМПФЕРЫ НА КОЛОННЕ

- Специальные демпферы на колонне защищают ее от повреждений и шума при откидывании



НАДЕЖНЫЙ БЛОК ПОДГОТОВКИ ВОЗДУХА

- В данной модели используется блок подготовки воздуха от ведущего мирового производителя промышленной пневматики – японского бренда SMC
- Он включает в себя: Фильтр регулятор с манометром и высокоточный лубрикатор
- Блок подготовки с увеличенным сроком службы и точным механизмом регулировки



БЫСТРАЯ И БЕЗОПАСНАЯ НАКАЧКА КОЛЕС

- Станок оснащен стационарным блоком подкачки.
- Манометр закреплен на колонне. Это исключает повреждения манометра в процессе эксплуатации станка.
- Система накачки оснащена ограничителем, настроенным на давление 3,5 бар, для безопасного накачивания колес.
- Управление блоком подкачки осуществляется с помощью педали (быстрая и удобная подкачка) и кнопки сброса давления.



PB-1

Вспомогательное устройство для облегчения процесса монтажа и демонтажа низкопрофильных шин и шин с жестким бортом



УВ-1

Вспомогательное устройство для эффективного монтажа и демонтажа низкопрофильных шин без использования монтировки и без риска повреждения диска



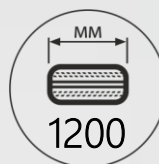
BH-1

Внешняя взрывная накачка позволяет за минимальное время безопасно посадить бескамерную шину диск

ВСПОМОГАТЕЛЬНЫЕ УСТРОЙСТВА

*Опции. Не входят в стандартную комплектацию

КС-403А ПРО ОБСЛУЖИВАЕМЫЕ КОЛЕСА



350 мм



1200 мм



12-26"