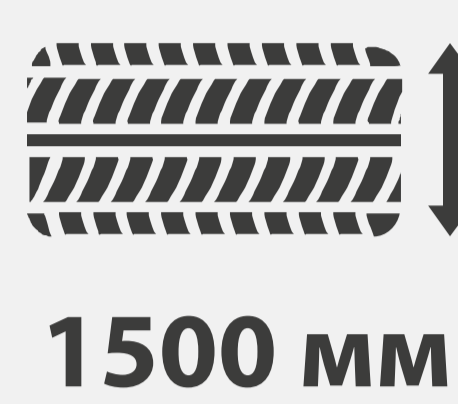
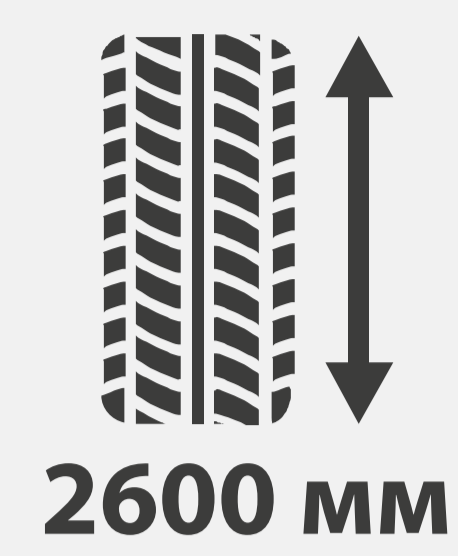


# ГШС-516К

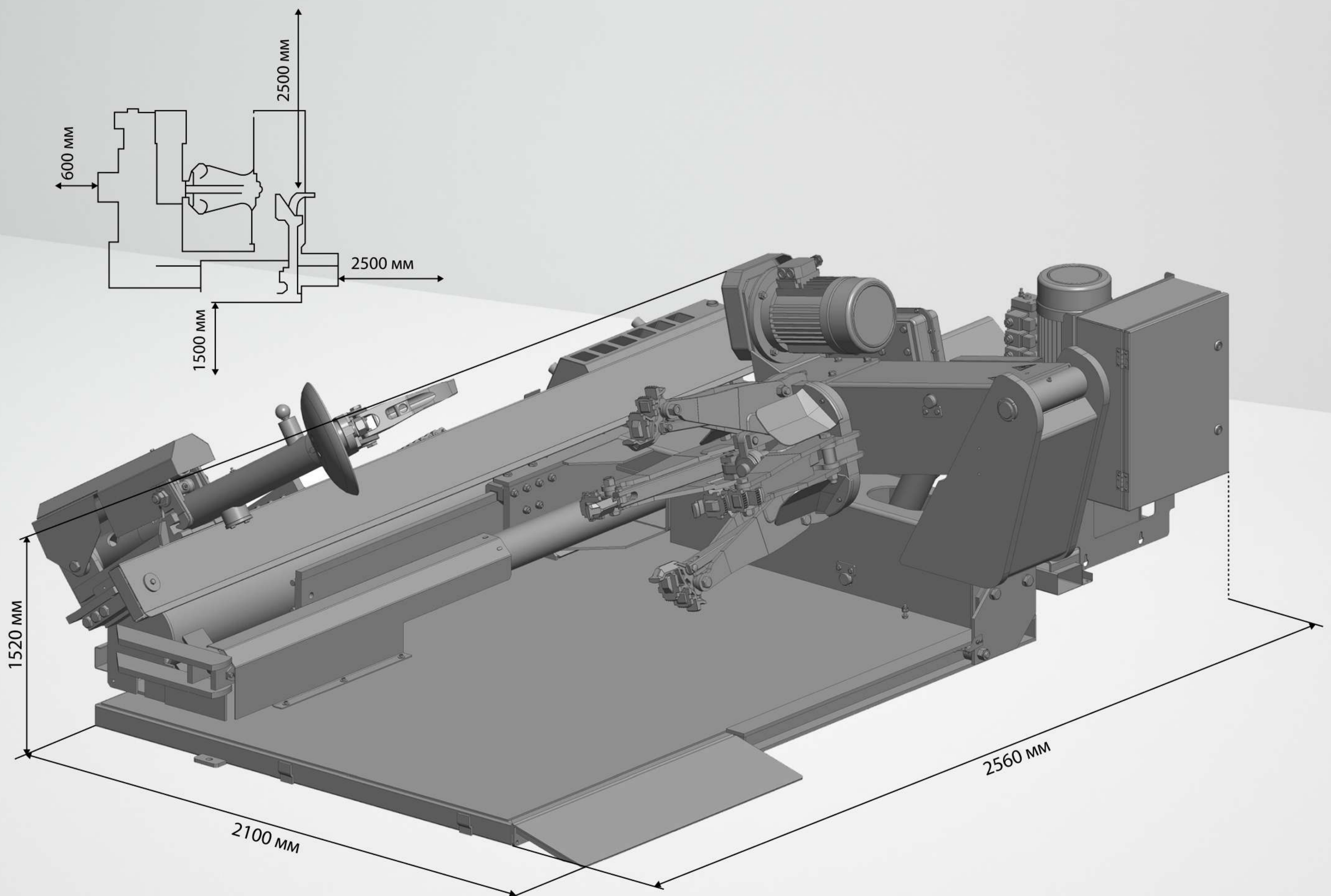
## ГРУЗОВОЙ ШИНОМОНТАЖНЫЙ СТАНОК

- Универсальный электрогидравлический шиномонтажный стенд для монтажа и демонтажа крупногабаритных шин (например, для Белазы с грузоподъемностью 55 т), а также шин грузовых автомобилей, карьерной и строительной техники
- Автоматический привод монтажного инструмента
- Одновременное движение самоцентрирующегося зажимного устройства и каретки с монтажным инструментом
- Универсальный 4-х кулачковый зажим с двумя скоростями вращения
- Диаметр обслуживаемых дисков 14" - 46" или до 58" с удлинителями



# ТЕХНИЧЕСКИЕ ХАРАКТЕРИСТИКИ

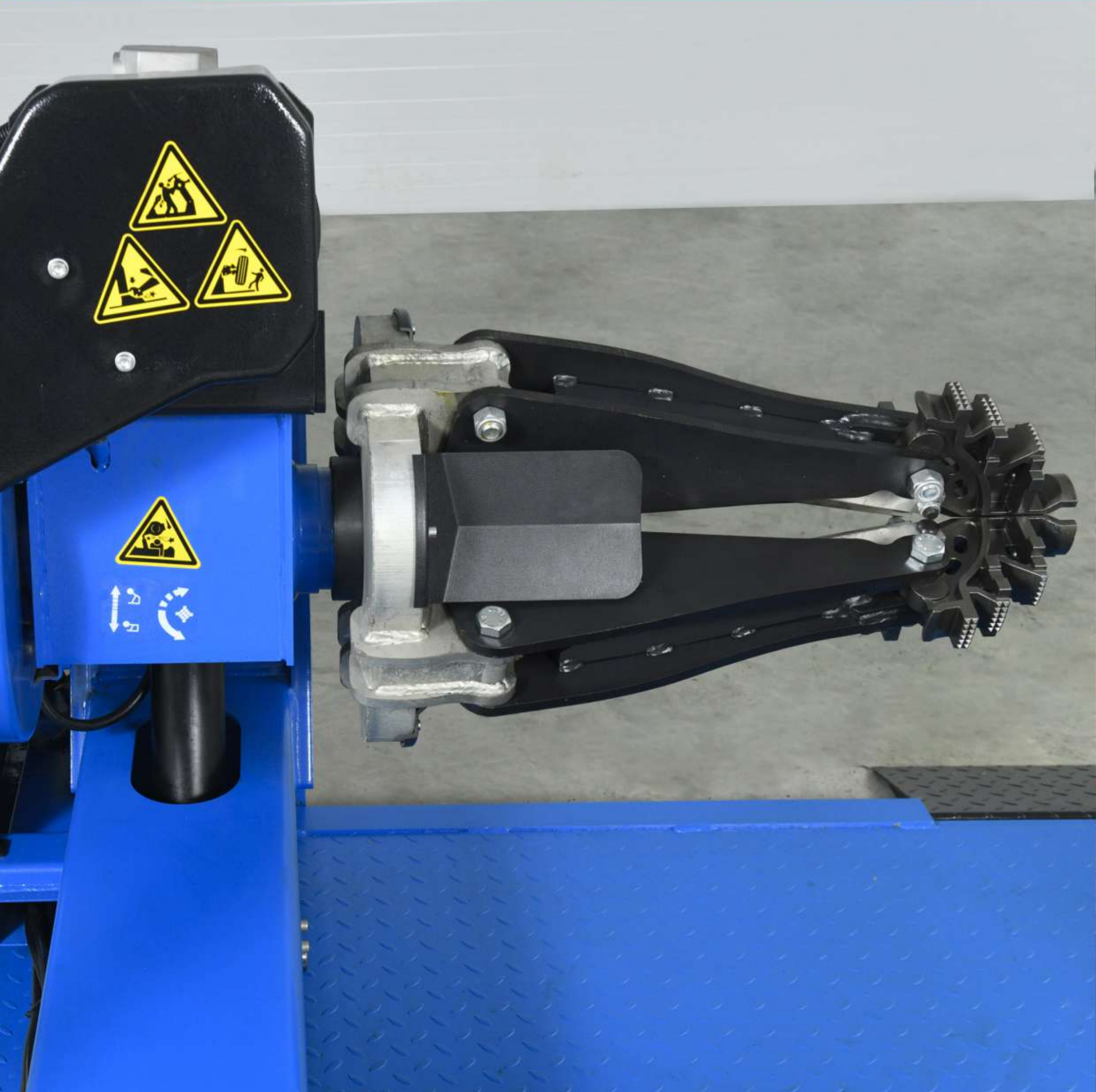
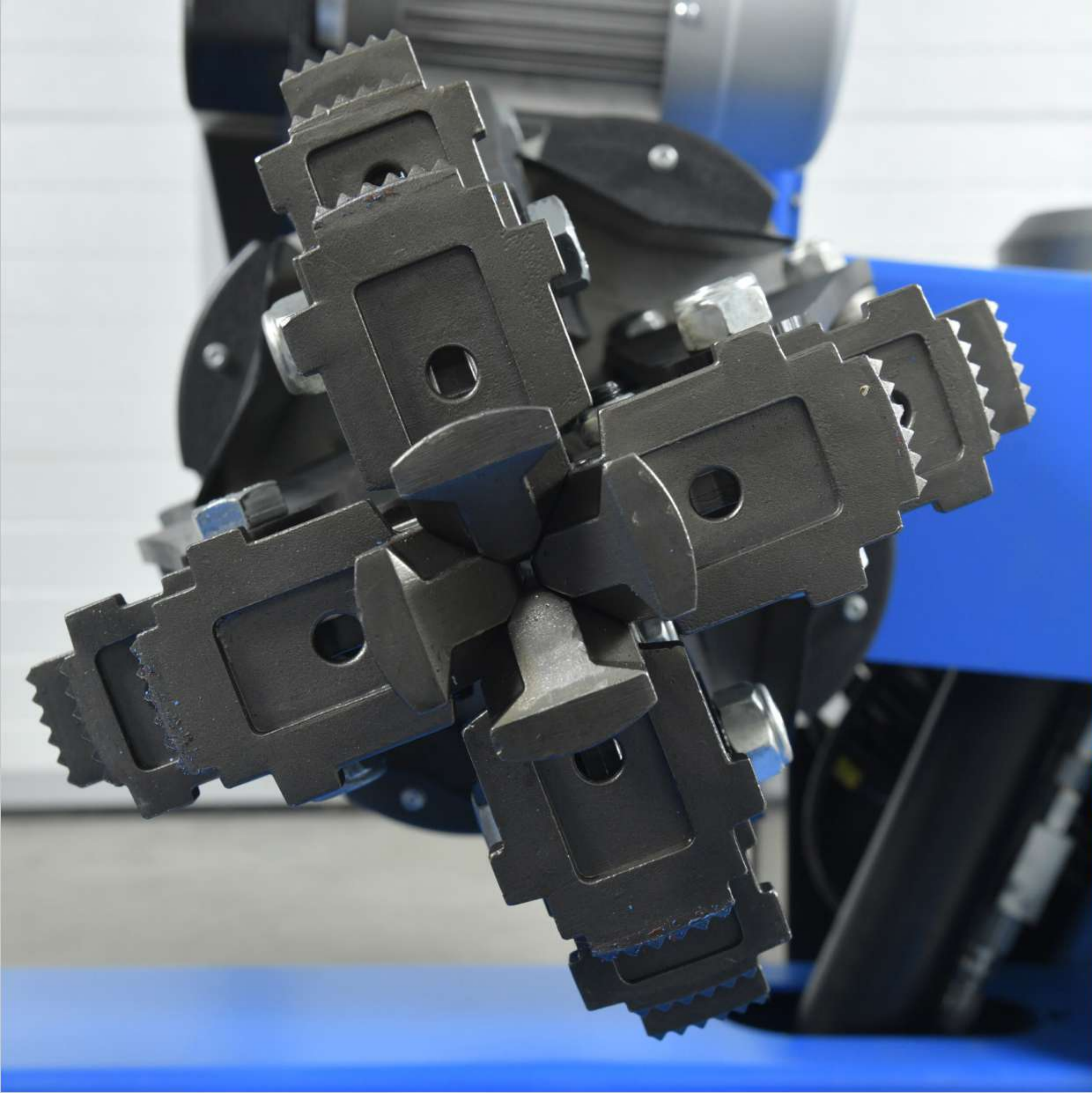
Напряжение в сети, В	380В/50Гц/3Ф
Мощность двигателя насоса, кВт	2,2
Мощность двигателя редуктора, кВт	2,6/3,2 кВт, 5-10 об/мин
Диаметр обслуживаемых дисков, дюйм	14" - 46", до 58" с удлинителями
Максимальный диаметр колеса, мм	2600
Максимальная ширина колеса, мм	1500
Максимальный вес колеса, кг	1700
Максимальное усилие отрыва борта, кг	3500
Вес (в стандартной комплектации), кг	1400





## ШИРОКИЙ ДИАПАЗОН ОБСЛУЖИВАЕМЫХ КОЛЕС

- Обслуживает колеса весом до 1700 кг
- Применяется для работы с дисками диаметром от 14" до 58". Специальные удлинители в комплекте.
- Позволяет работать с камерными и бескамерными шинами с диаметром до 2600 мм и шириной до 1500 мм
- Эффективен при работе с колесами с жестким бортом. Усилие отрыва борта - 3500 кг



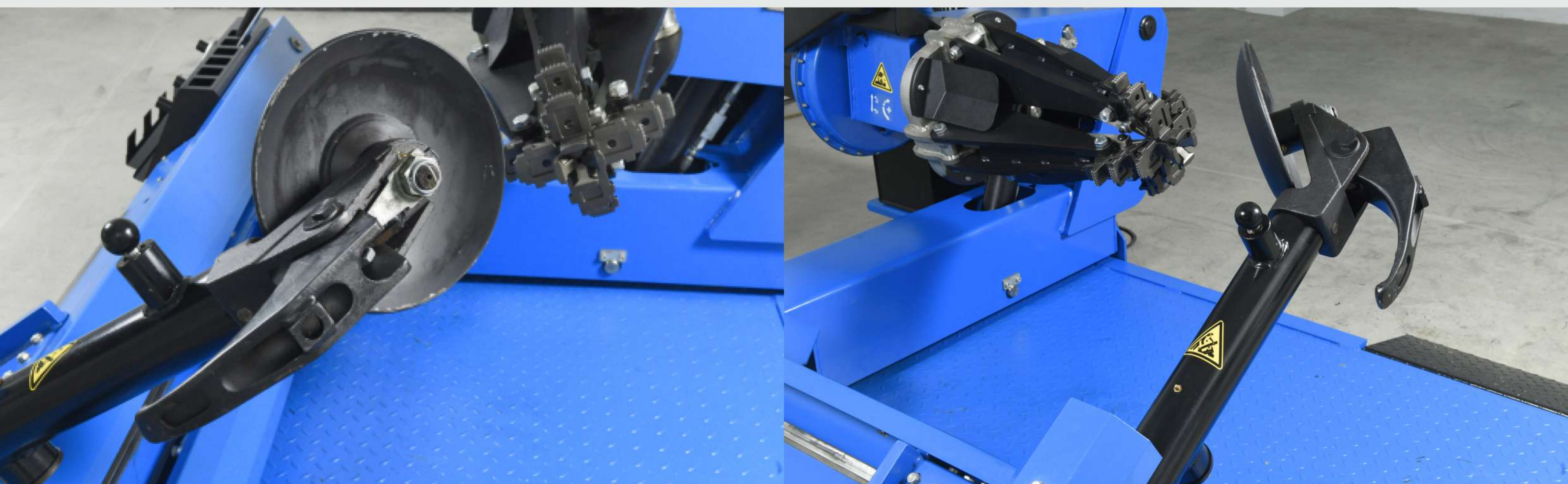
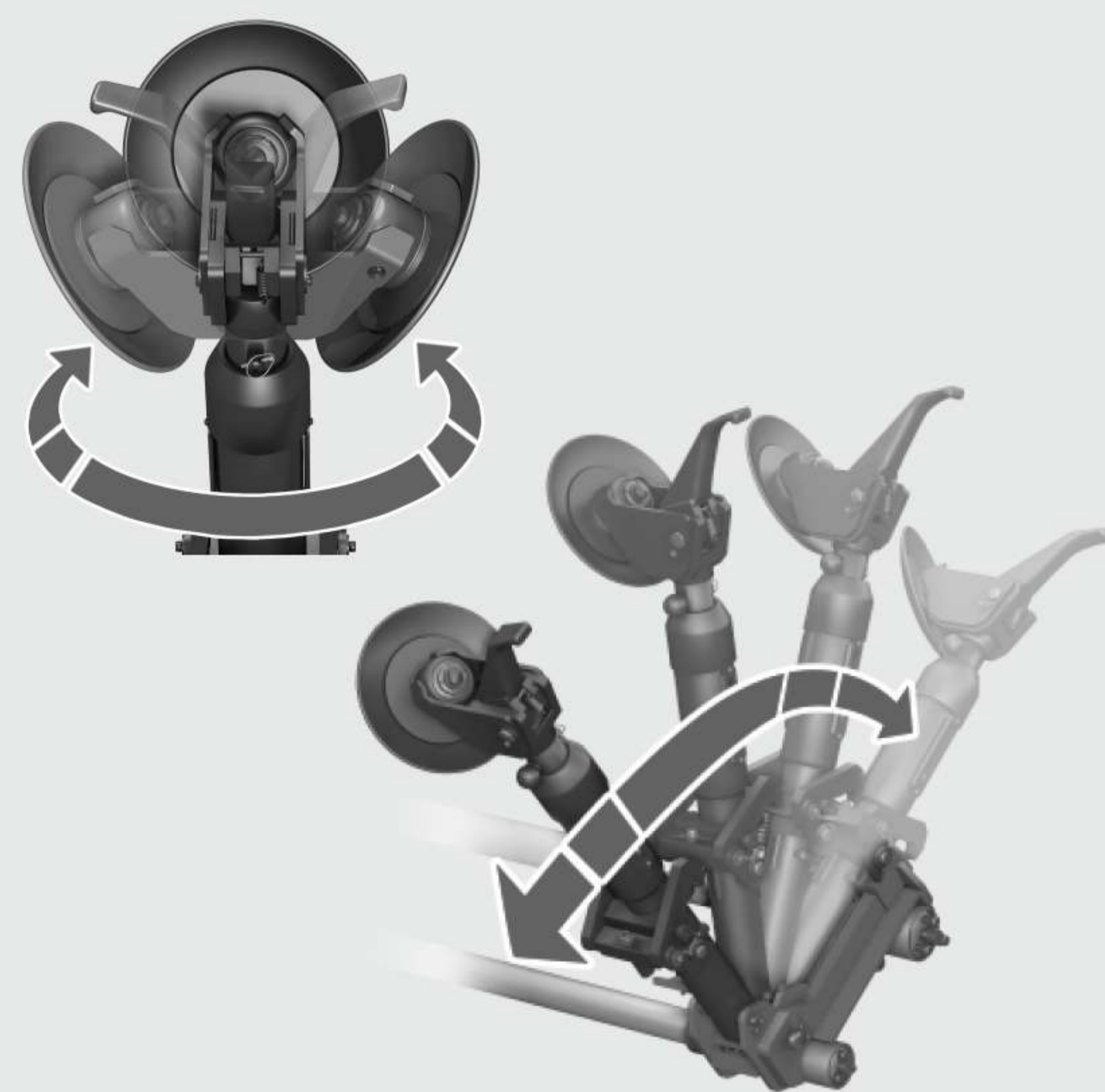
## НАДЕЖНОЕ ЗАЖИМНОЕ УСТРОЙСТВО

- Универсальный 4-х кулачковый зажим надежно фиксирует диск, не допуская его проворота во время демонтажа и монтажа шины
- Самоцентрирующееся зажимное устройство типа "тюльпан"
- Двухскоростной привод вращения зажима. Вращение колеса осуществляется как по часовой, так и против часовой стрелки
- Кулачки оснащены зубчатыми секторами, которые подходят для различных способов зажима и обслуживания широкого диапазона колес



## АВТОМАТИЧЕСКИЙ ПРИВОД МОНТАЖНОГО ИНСТРУМЕНТА

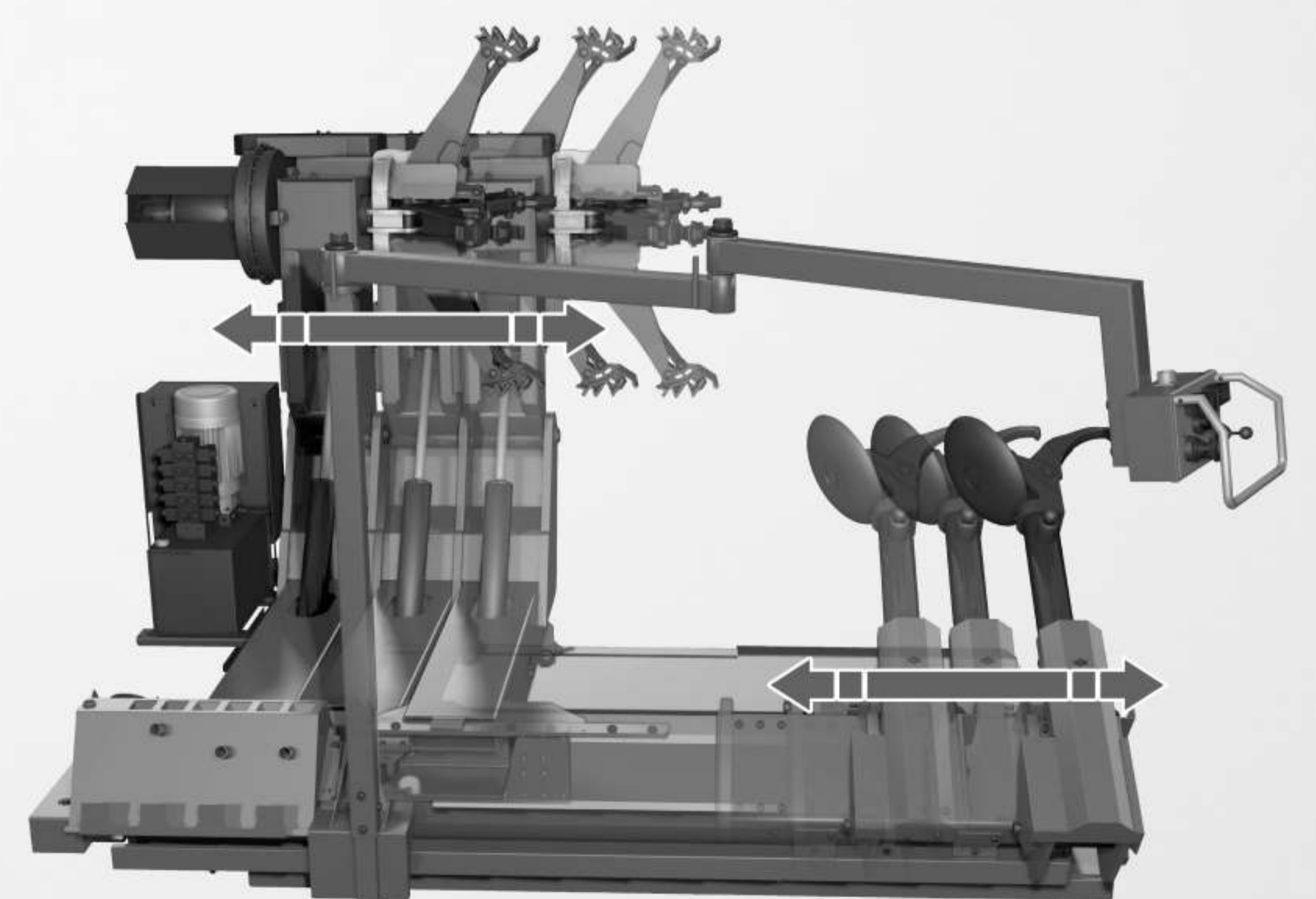
- Автоматический привод поворота монтажной головки для быстрого выбора необходимого монтажного инструмента: отжимного ролика или снимающего рычага
- Автоматический гидравлический привод поднятия, опускания и блокировки монтажного рычага для быстрой работы с обеих сторон колеса
- Благодаря полностью автоматизированным действиям упрощается процесс обслуживания и сокращается время работы с большими и тяжелыми колесами

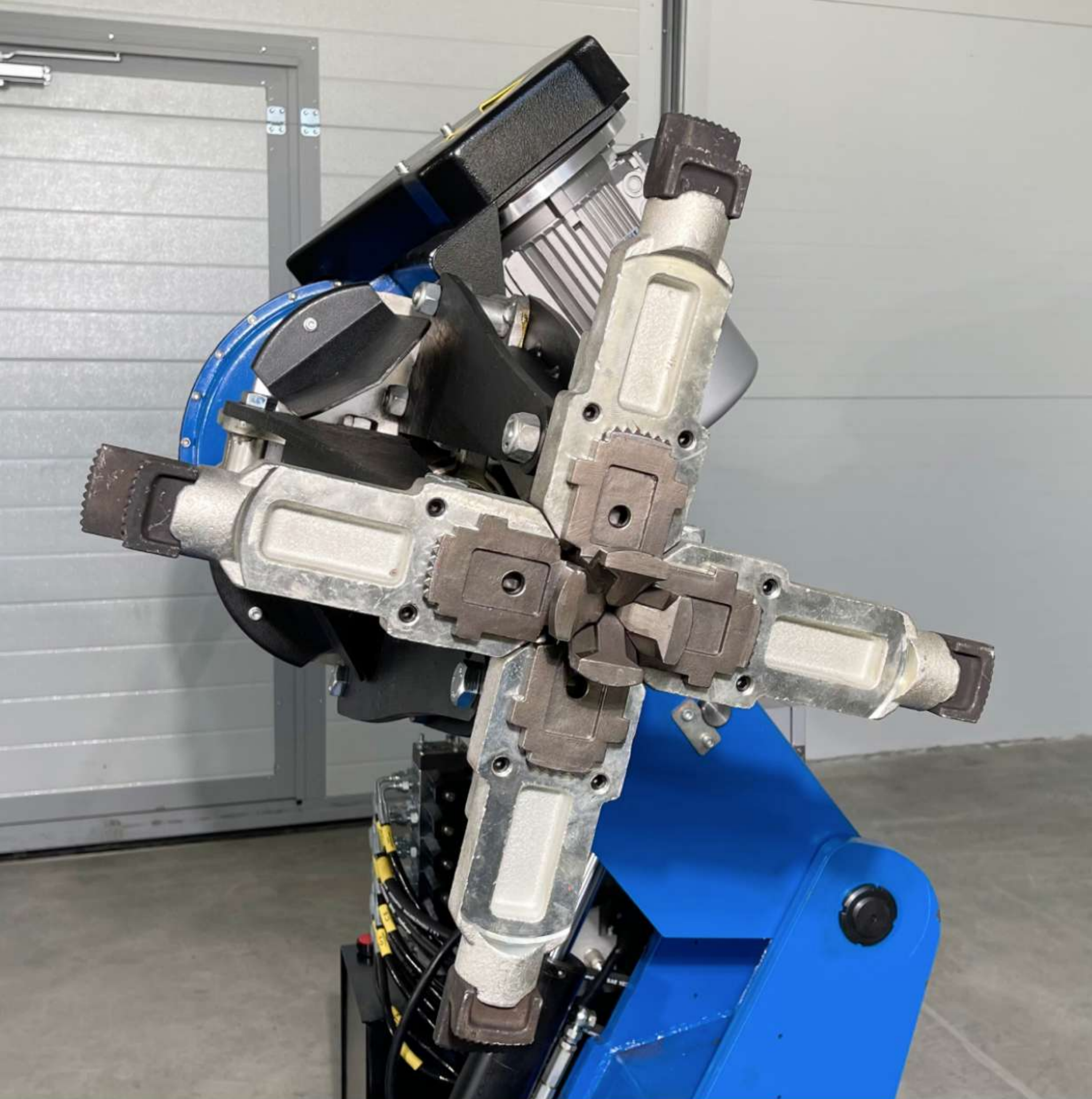




## МАКСИМАЛЬНАЯ СКОРОСТЬ ОБСЛУЖИВАНИЯ

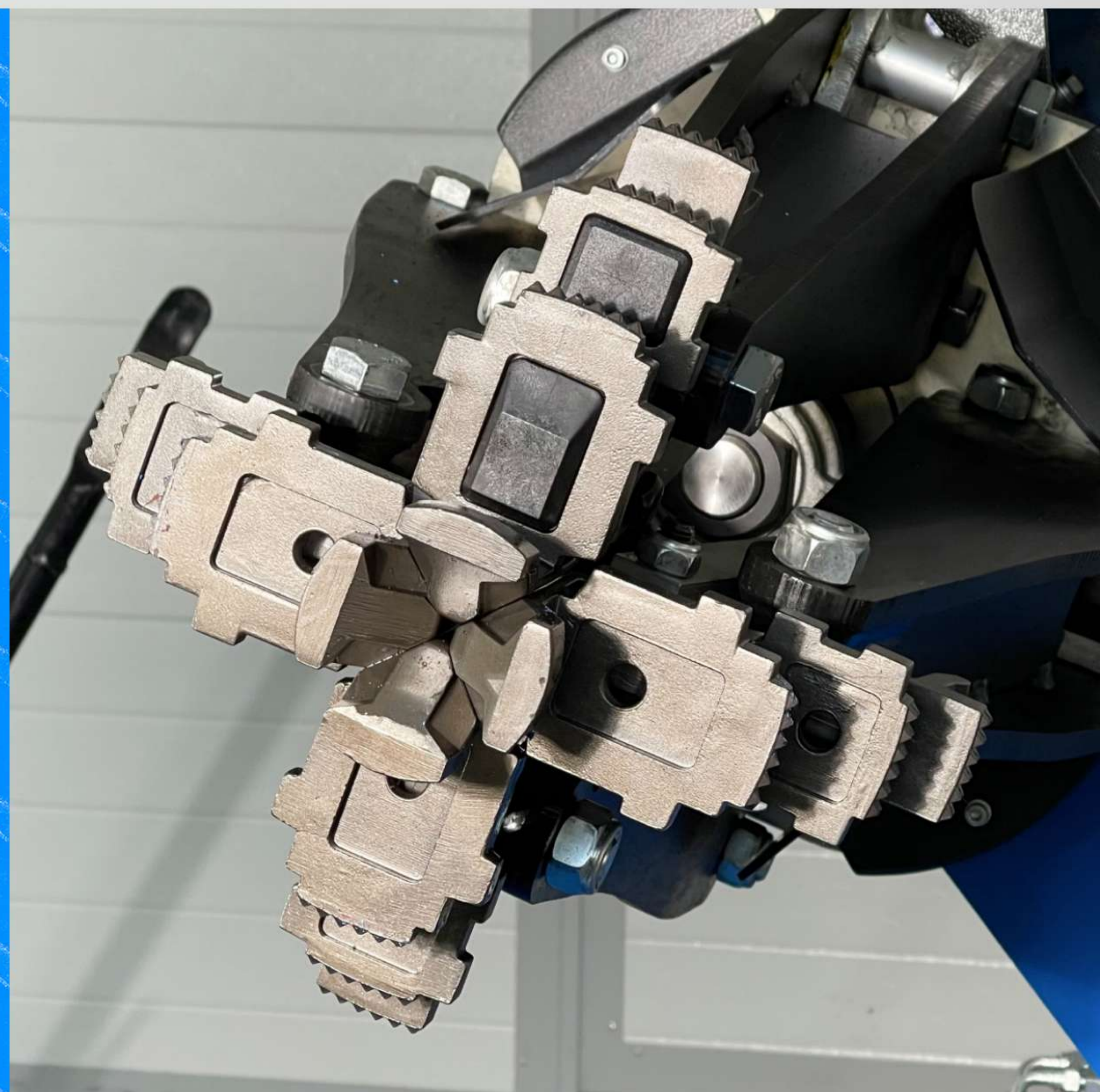
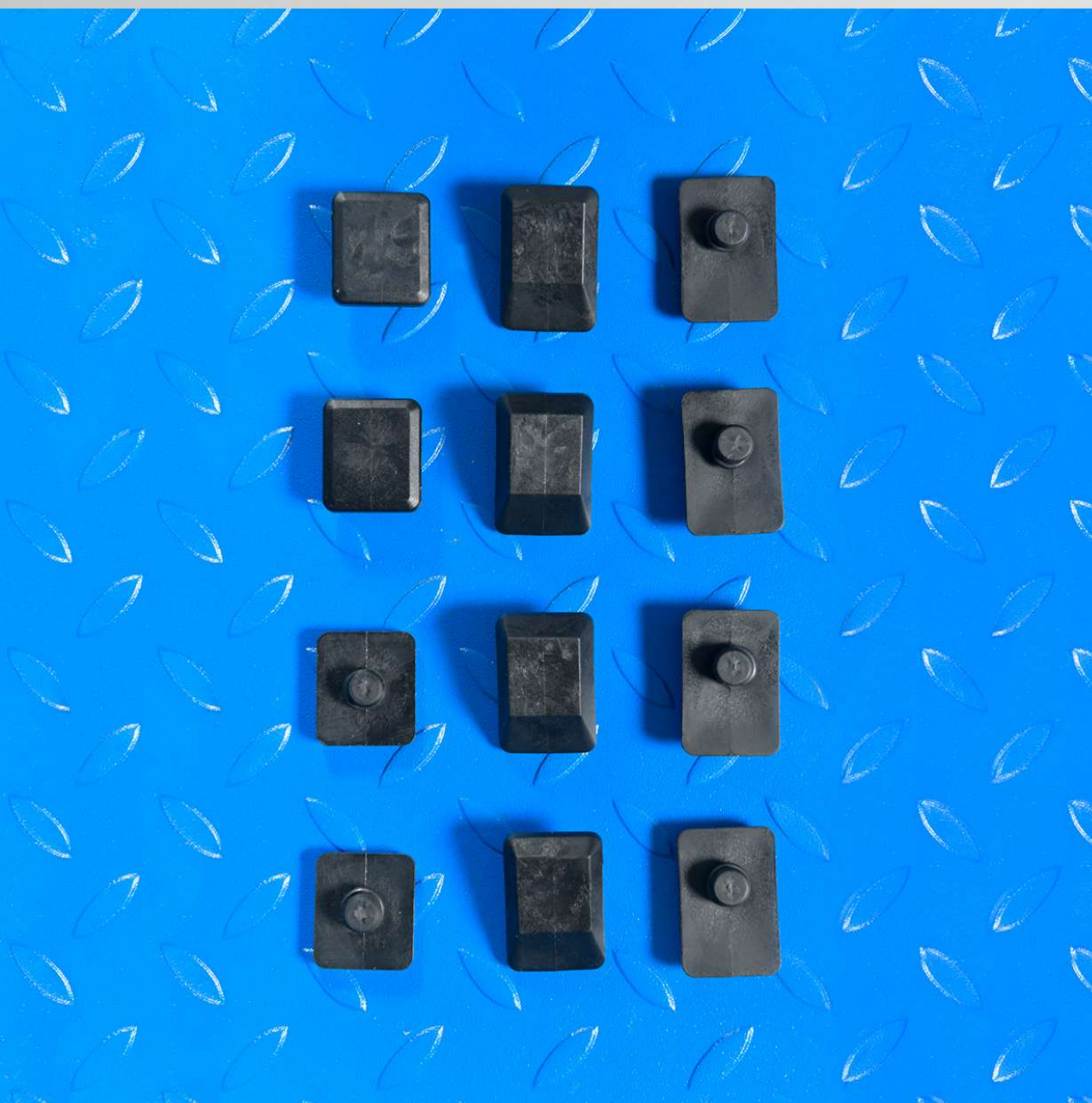
- Благодаря автоматическому приводу монтажного инструмента и синхронному движению зажимного устройства и каретки с монтажным инструментом, достигается максимальная скорость обслуживания крупногабаритных шин





## РАБОТА С КОЛЕСАМИ ДИАМЕТРОМ ДО 58"

- В комплекте набор специальных насадок для работы с дисками диаметром до 58"
- Насадки легко и быстро устанавливаются на кулачки самоцентрирующегося зажима



## НАКЛАДКИ В КОМПЛЕКТЕ

- Зажимные кулачки оснащены пластиковыми накладками, которые применяются для поддержки обода



## СИСТЕМА БЕЗОПАСНОСТИ

- Обратный клапан в гидравлической линии самоцентрирующегося зажима защищает от падения колеса вследствие случайного разрыва гидравлического контура
- Мощный гидравлический насос с автоматической регулировкой давления. Клапан ограничивает максимальное давление в гидравлическом контуре, обеспечивая правильную работу системы. Максимальное гидравлическое рабочее давление  $130 \pm 10\%$  бар

## ФУНКЦИЯ START-STOP

- Автоматическое отключение и экономия электроэнергии в период, когда на станке никто не работает

