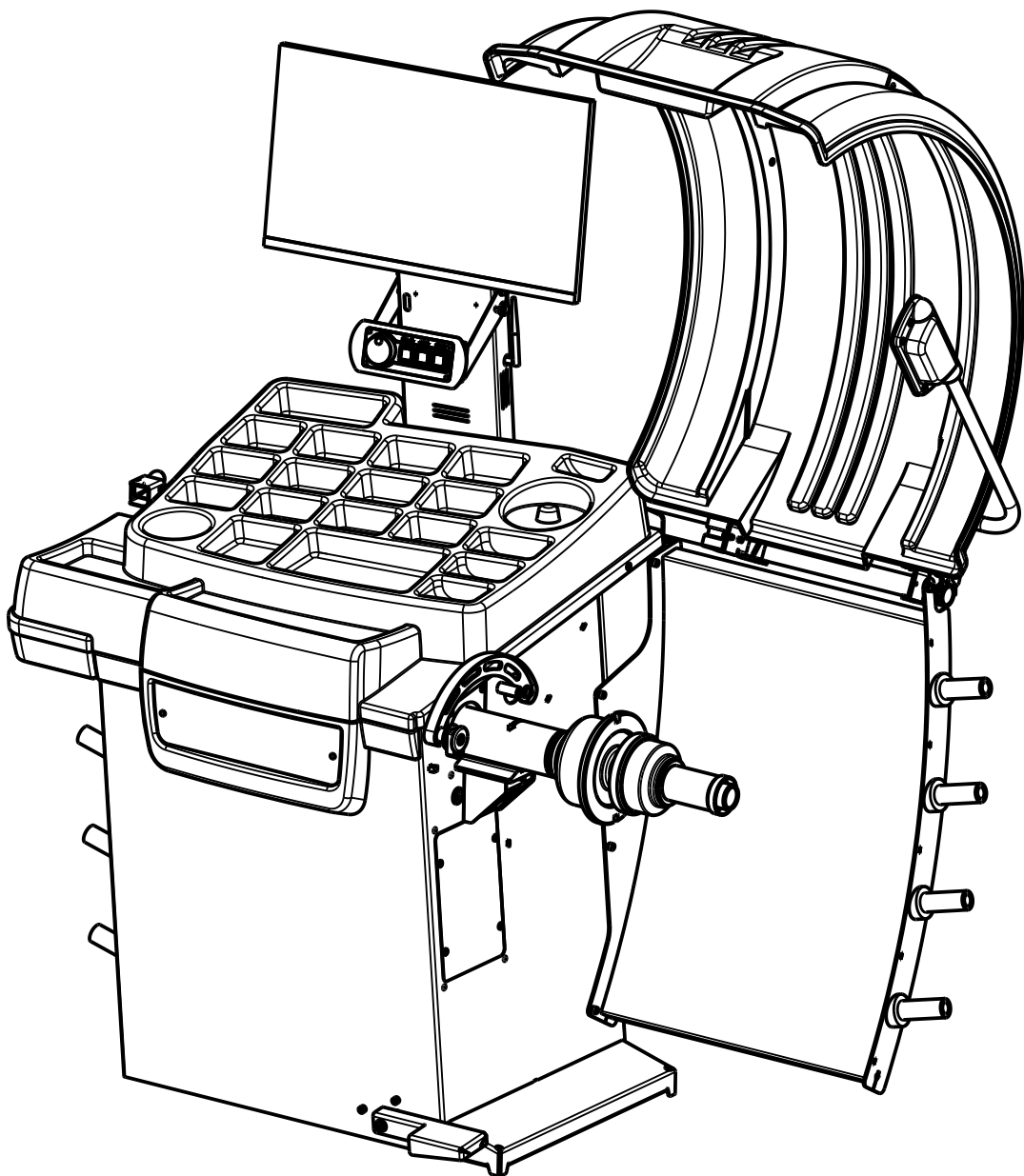




SIVIK
ENGINEERING & PRODUCTION GROUP

**КАТАЛОГ
ДЕТАЛЕЙ И СБОРОЧНЫХ ЕДИНИЦ
СТАНКА БАЛАНСИРОВОЧНОГО
МОДЕЛИ СБМП60-3D PRO (УЗ, ЭМВ, ТЛУ)
(XX23640.XXX.XX)**



КС236.000.00-40 КДС
Изв. 2474

Каталог деталей и сборочных единиц балансировочного станка предназначен для составления заявок на запасные части при техническом обслуживании и ремонте.

Каталог содержит всю номенклатуру сборочных единиц и деталей балансировочного станка.

При заказе запасных частей по Каталогу необходимо сделать следующее:

1. Найти на рисунке месторасположение необходимых сборочных единиц или деталей и определить их обозначения.
2. В заказе на запасные части указать полное обозначение деталей и сборочных единиц, а также их количество.

Пример заказа:

| Модель | Год | Серийный номер |
|------------------------------|------|-----------------|
| СБМП60-3D Pro (УЗ, ЭМВ, ТЛУ) | 2022 | XX.23640.XXX.XX |

| № | Обозначение заказываемой детали | Наименование | Кол-во |
|---|---------------------------------|--------------|--------|
| 1 | КС220.750.00-02 | Кожух | 1 |

Заказы направлять по адресу:

РФ, 644076, г. Омск, пр. Космический, 109/2

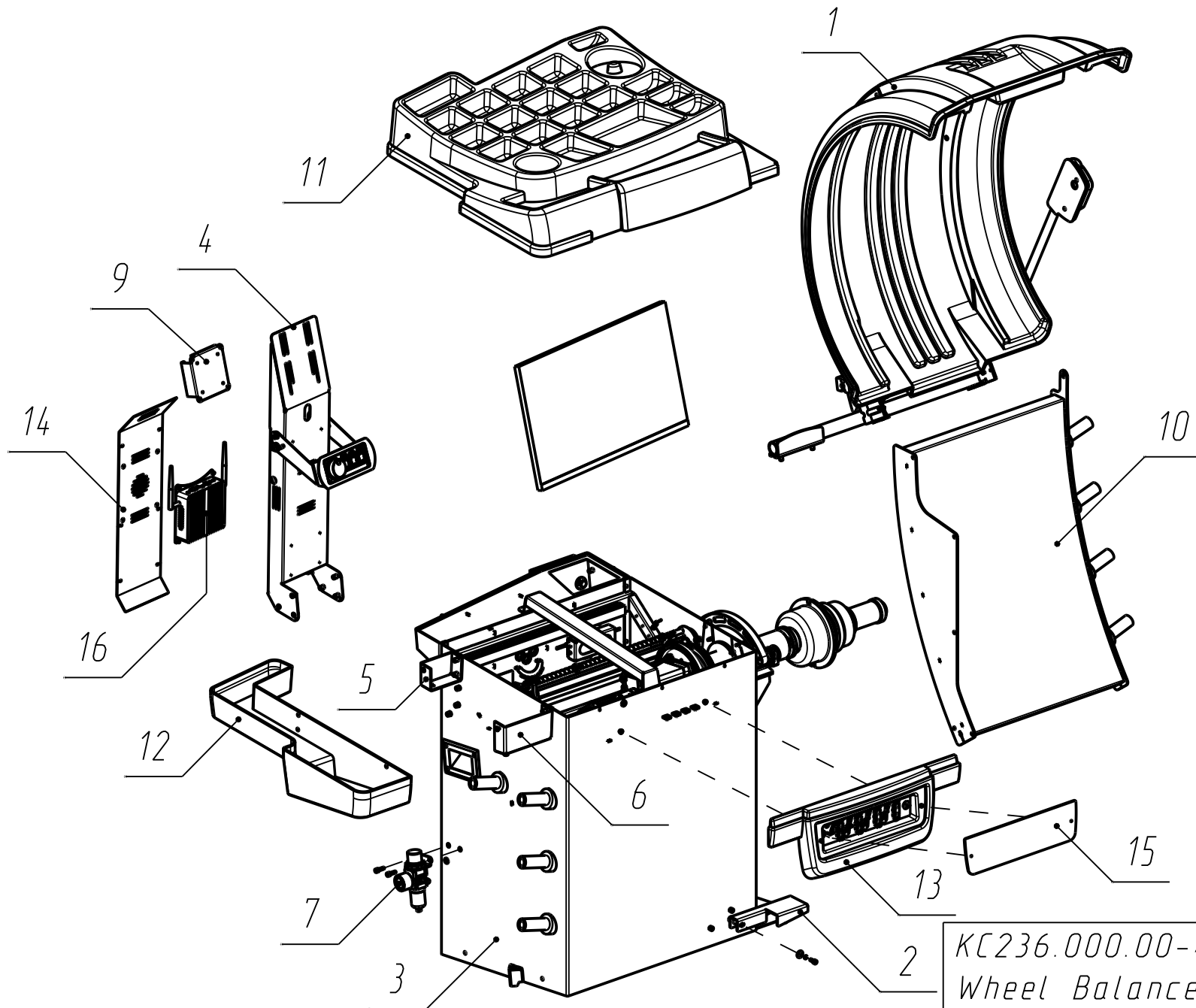
ООО НПО «Компания СИВИК»

Тел.: (3812) 409-111

+7 800 1000 276

E-mail: service@sivik.ru

www.sivik.ru

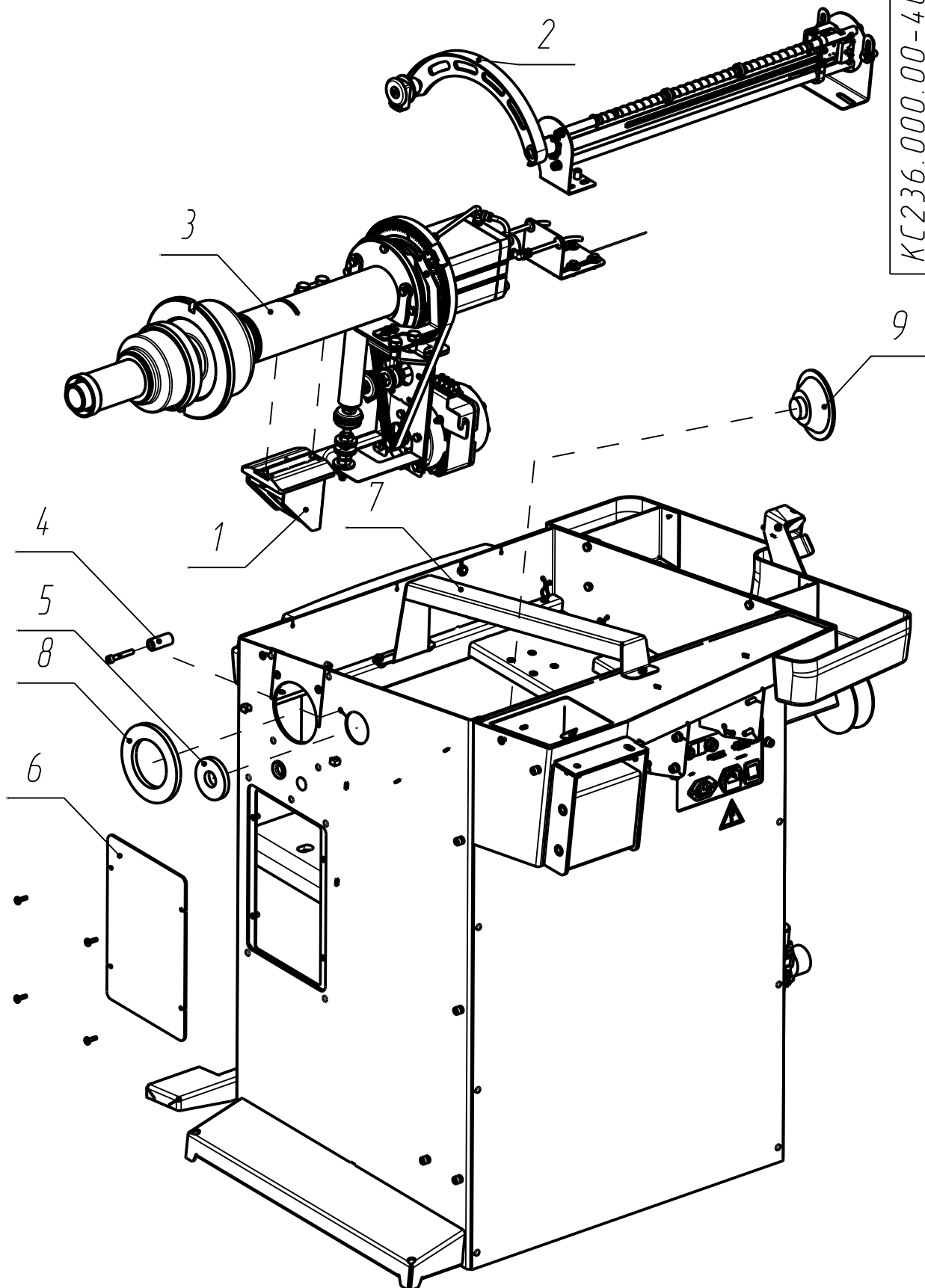


КС236.000.00-40СБ
 Wheel Balancer
 Станок балансировочный

| |
|-------|
| Sheet |
| Лист |
| 4 |

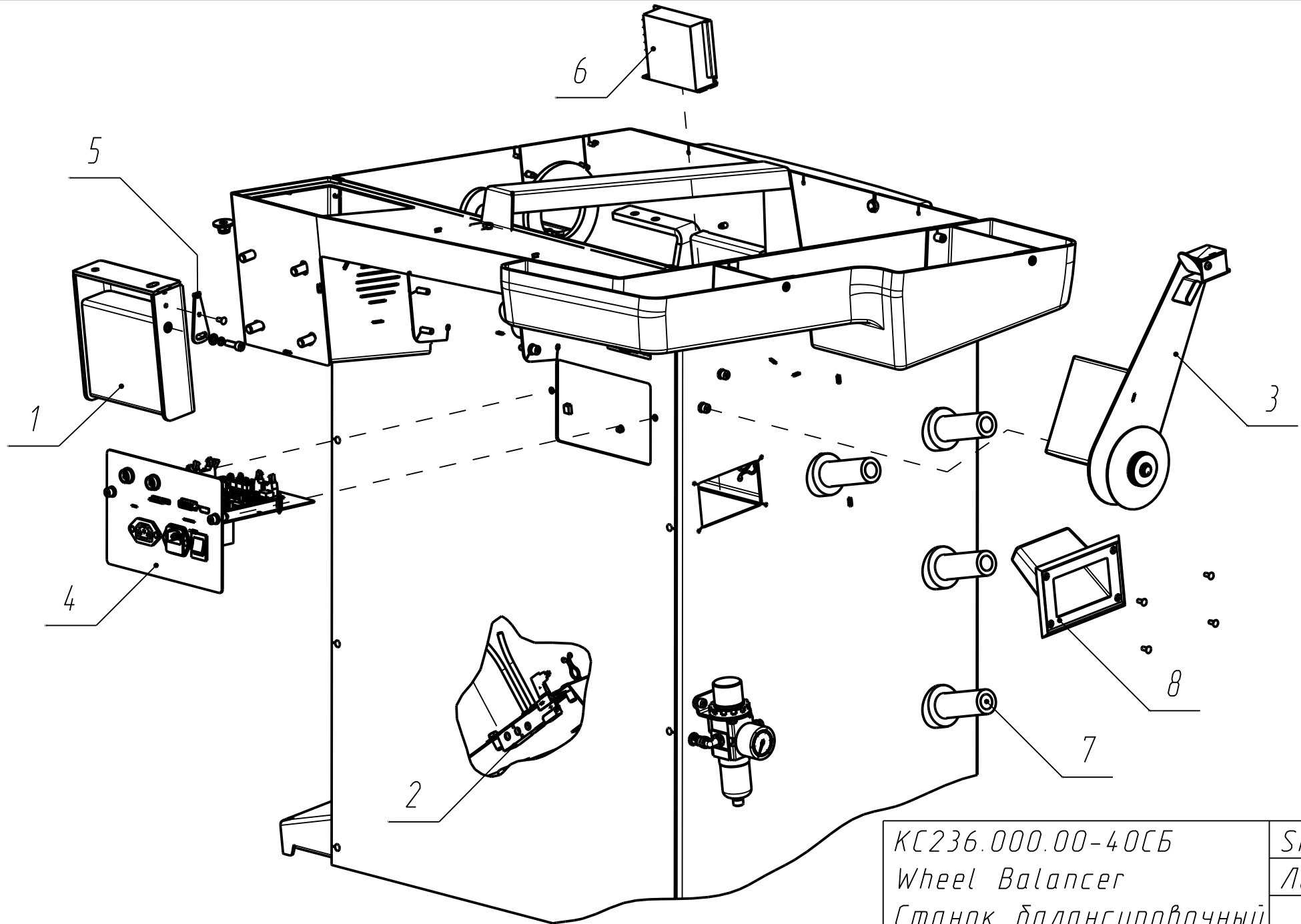
| ITEM/Поз. | ID/Идентификатор | DESCRIPTION/Наименование | QTY/Кол-во |
|-----------|------------------|--|------------|
| 1 | КС220.750.00-02 | Casing/Кожух | 1 |
| 2 | КС220.800.00-01 | Pedal assembly/Педаль в сборе | 1 |
| 3 | КС235.100.00 | Body/Корпус | 1 |
| 4 | КС235.200.00 | Monitor unit/Блок монитора | 1 |
| 5 | КС235.270.00 | Rin assembly/Редро в сборе | 1 |
| 6 | КС235.280.00 | Rin assembly/Редро в сборе | 1 |
| 7 | КС235.550.00 | Air-preparation unit/Блок подготовки воздуха | 1 |
| 8 | КС236.260.00 | Bracket assembly/Кронштейн в сборе | 1 |
| 9 | КС236.290.00 | Adaptor assembly/Переходник в сборе | 1 |
| 10 | КС236.700.00 | Back plate/Стенка | 1 |
| 11 | КС235.000.01 | Cover/Крышка | 1 |
| 12 | КС235.000.02 | Cover/Кожух | 1 |
| 13 | КС235.000.07 | Body kit/Обвес | 1 |
| 14 | КС235.000.11 | Cover/Крышка | 1 |
| 15 | КС235.010.00 | Logo/Логотип | 1 |
| 16 | 34041 | Control unit (controller) X30 4415U/Блок управления (контроллер) X30 4415U | 1 |

| | |
|------------------------|-------|
| КС236.000.00-40СБ | Sheet |
| Wheel Balancer | Лист |
| Станок балансировочный | 5 |



| ITEM/Поз. | ID/Идентификатор | DESCRIPTION/Наименование | QTY/Кол-во |
|-----------|-------------------|---|------------|
| 1 | KC220.480.00-06 | Laser pointer/Указатель лазерный | 1 |
| 2 | KC220.600.00 | Gauge arm/Линейка | 1 |
| 3 | KC235.300.00-41 | Measuring unit/Измерительный блок | 1 |
| 4 | SBMP.60/3D.000.10 | Stop member/Упор | 1 |
| 5 | KC218.000.05 | Dust collar/Пыльник | 1 |
| 6 | KC235.000.04 | Cover/Крышка | 1 |
| 7 | KC235.000.06 | Bumper/Бампер | 1 |
| 8 | KC218.000.05 | Dust collar/Пыльник | 1 |
| 9 | 00000018017 | Speaker driver ЗГДШ-16 в Ом/Головка динамическая ЗГДШ-16 в Ом | 1 |

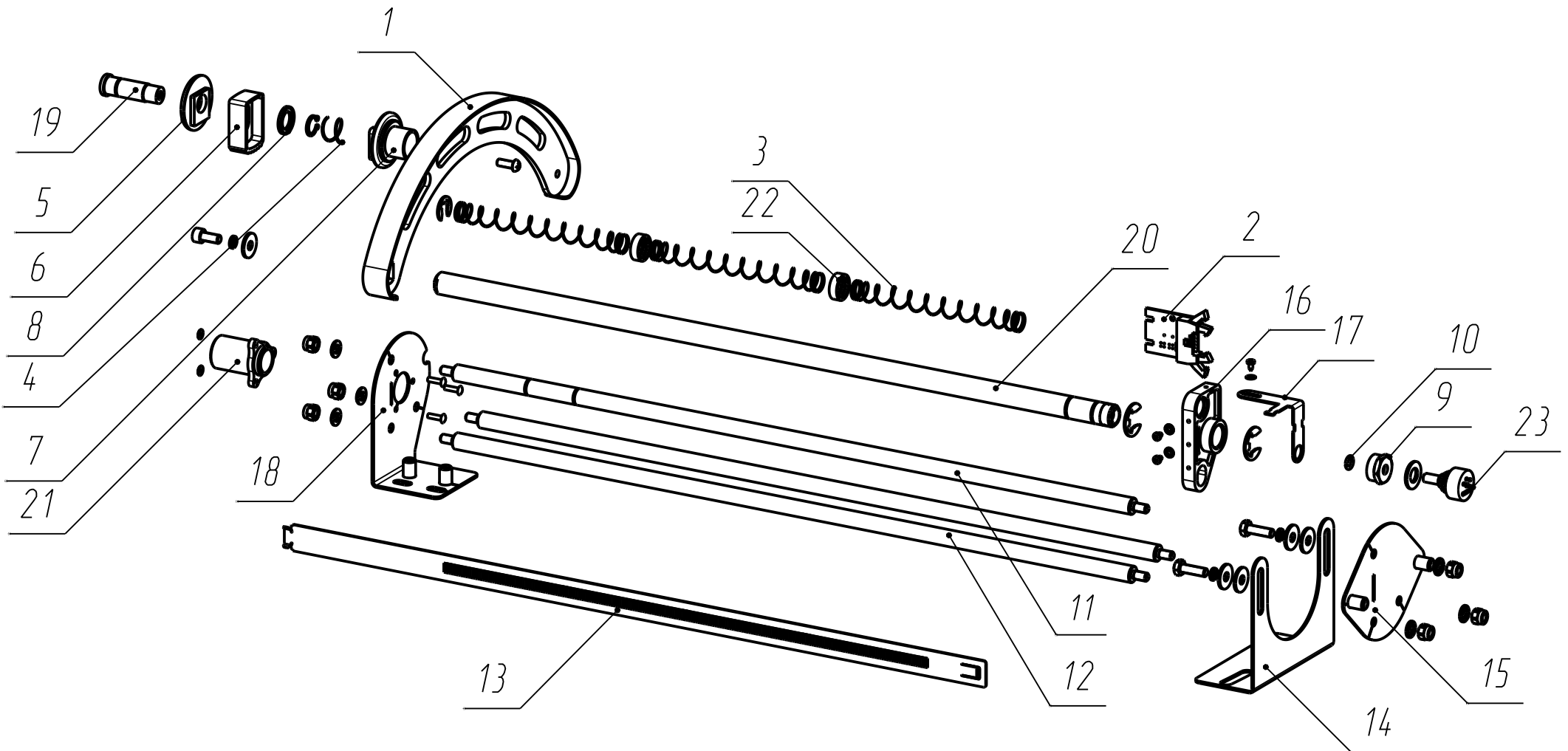
| | |
|------------------------|-------|
| KC236.000.00-40СБ | Sheet |
| Wheel Balancer | Лист |
| Станок балансировочный | 7 |



| | |
|------------------------|-------|
| КС236.000.00-40СБ | Sheet |
| Wheel Balancer | Лист |
| Станок балансировочный | 8 |

| ITEM/Поз. | ID/Идентификатор | DESCRIPTION/Наименование | QTY/Кол-во |
|-----------|------------------|---|------------|
| 1 | KC235.450.00 | Bracket/Кронштейн | 1 |
| 2 | KC235.500.00-41 | Pneumatic control unit/Плита клапанов | 1 |
| 3 | KC236.400.00 | Holder/Держатель | 1 |
| 4 | KC236.560.00-40 | Measuring unit/Электронный блок | 1 |
| 5 | KC220.000.19 | Limiter/Ограничитель | 1 |
| 6 | 15871 | Supply line filter LRS-35-24/Блок питания LRS-35-24 | 1 |
| 7 | 00000018283 | Cone holder F6-15/Держатель для конусов F6-15 | 8 |
| 8 | 00000035266 | Handle HDB-1 SEN/Ручка HDB-1 SEN | 1 |

| | |
|------------------------|-------|
| KC236.000.00-40СБ | Sheet |
| Wheel Balancer | Лист |
| Станок балансировочный | 9 |

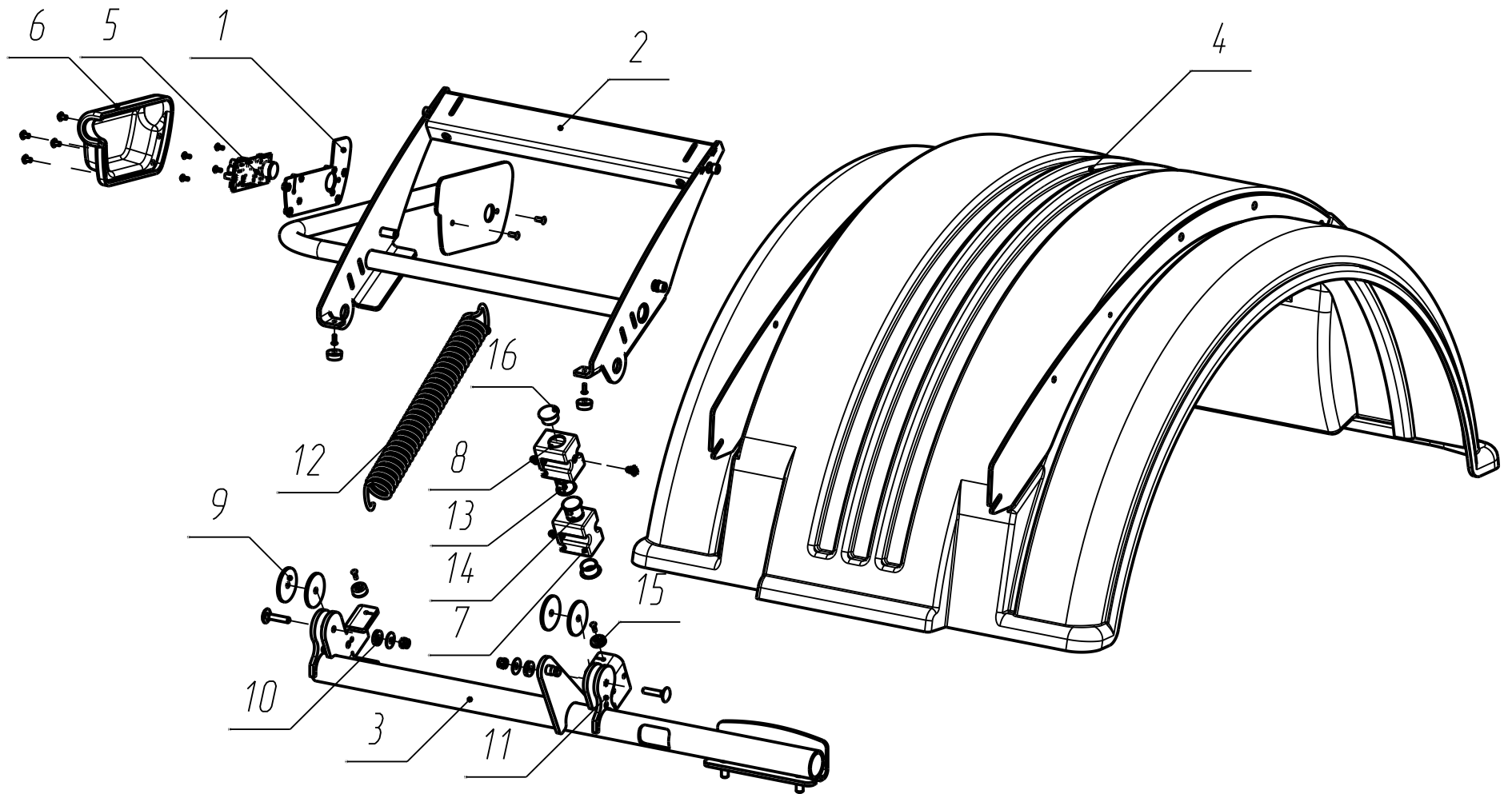


| | |
|--------------|-------|
| КС220.600.00 | Sheet |
| Гаузе арм | Лист |
| Линейка | 10 |

| ITEM/Поз. | ID/Идентификатор | DESCRIPTION/Наименование | QTY/Кол-во |
|-----------|----------------------|---|------------|
| 1 | КС220.650.00 | Catch plate/Поводок | 1 |
| 2 | КС910.006.00-01 | Sensor CNY-70 gauge arm/Датчик CNY-70 линейка | 1 |
| 3 | SBMP.40.000.08 | Spring/Пружина | 3 |
| 4 | SBMP.60/3D.600.04 | Spring/Пружина | 1 |
| 5 | SBMP.60/3D.600.05 | Clamp/Зажим | 1 |
| 6 | SBMP.60/3D.600.06 | Pusher/Толкатель | 1 |
| 7 | SBMP.60/3D.600.07 | Stop member/Упор | 1 |
| 8 | SBMP.60/3D.600.08 | Washer/Шайба | 1 |
| 9 | SBMP.60/3D.600.10-01 | Nut/Гайка | 1 |
| 10 | SBMP.60/3D.600.12-01 | Ring/Кольцо | 1 |
| 11 | КС220.600.02 | Spindle/Ось | 1 |
| 12 | КС220.600.03 | Spindle/Ось | 2 |
| 13 | КС220.600.05 | Rack bar/Рейка | 1 |
| 14 | КС220.600.07 | Bracket/Кронштейн | 1 |
| 15 | КС220.600.08 | Flange/Фланец | 1 |
| 16 | КС220.600.09 | Carriage/Каретка | 1 |
| 17 | КС220.600.10 | Angle/Уголок | 1 |
| 18 | КС220.600.11 | Bracket/Кронштейн | 1 |
| 19 | КС220.600.12 | Spindle/Ось | 1 |
| 20 | КС220.600.13 | Rod/Стержень | 1 |
| 21 | КС220.600.14 | Bushing/Втулка | 1 |
| 22 | SBMP200.600.06 | Bushing/Втулка | 2 |
| 23 | 00000036079 | Potentiometer 6639S-1-103, prec. 10 kOhm/Потенциометр 6639S-1-103, прец. 10 кОм | 1 |

КС220.600.00
Gauge arm
Линейка

Sheet
Лист
11

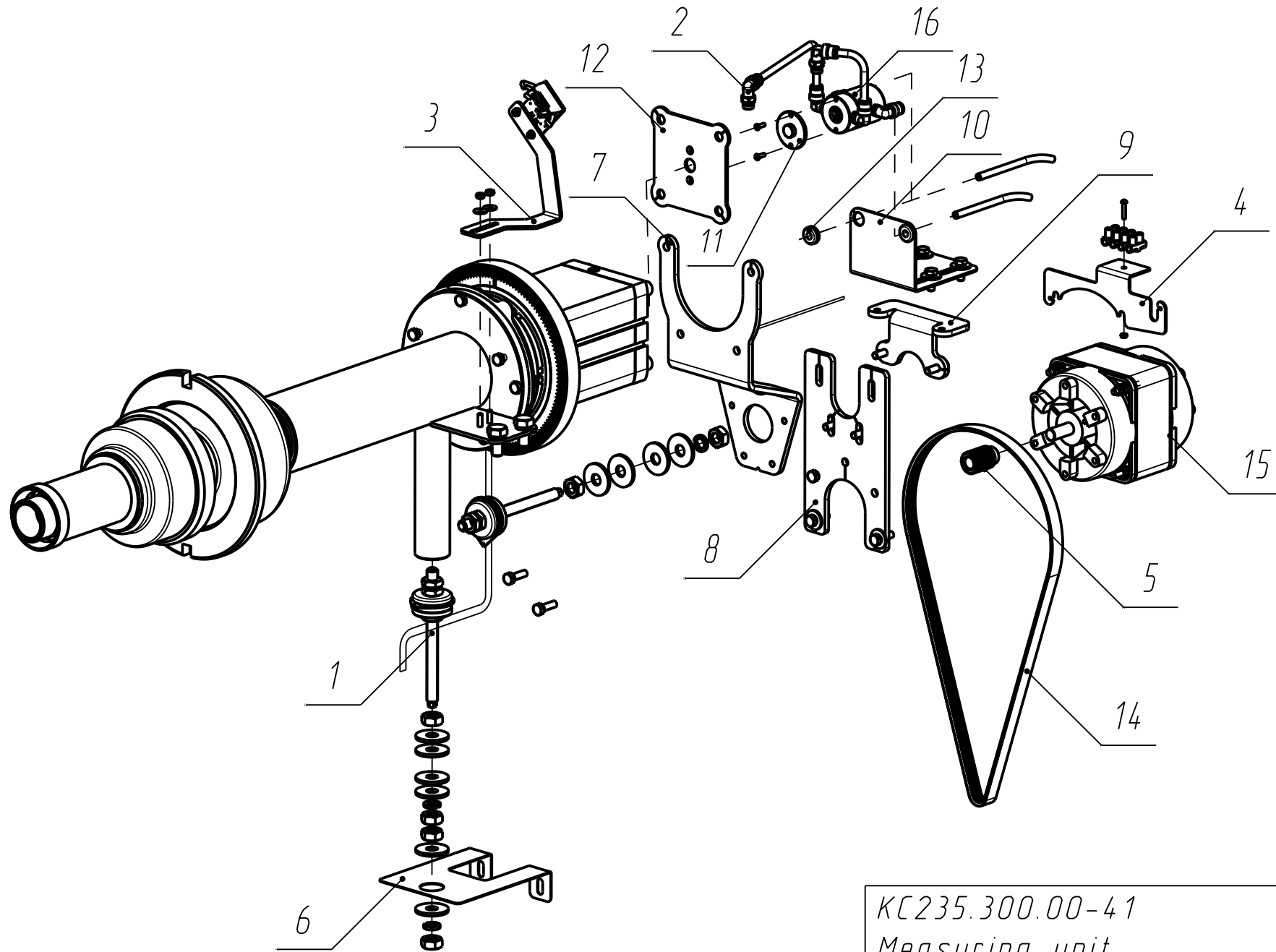


KC220.750.00-02
 Casing
 Кожух

Sheet
 Лист
 12

| ITEM/Поз. | ID/Идентификатор | DESCRIPTION/Наименование | QTY/Кол-во |
|-----------|------------------|---|------------|
| 1 | КС220.753.10-02 | Base/Основание | 1 |
| 2 | КС220.754.00-03 | Frame/Каркас | 1 |
| 3 | КС220.755.00-02 | Bracket/Кронштейн | 1 |
| 4 | КС220.756.00-01 | Casing/Кожух | 1 |
| 5 | КС920.003.00 | Ultrasonic sensor (КС-220)/Ультразвуковой датчик (КС-220) | 1 |
| 6 | КС220.750.03-02 | Casing/Кожух | 1 |
| 7 | КС220.750.04 | Sealed contact casing/Кожух зеркала | 1 |
| 8 | КС220.750.04 | Sealed contact casing/Кожух зеркала | 1 |
| 9 | КС220.750.06 | Washer/Шайба | 4 |
| 10 | КС220.750.07 | Bushing/Втулка | 2 |
| 11 | КС220.750.09 | Clamp bracket/Щека | 2 |
| 12 | КС302.610.05 | Spring/Пружина | 1 |
| 13 | 11811 | Magnetic sensor ИО102-6/5 (magnet)/Извещатель охранный ИО102-6/5 (магнит) | 1 |
| 14 | 11811 | Magnetic sensor ИО102-6/5 (sealed contact)/Извещатель охранный ИО102-6/5 (зеркон) | 1 |
| 15 | 00000018122 | Device pin NF-005ST/Ножка приборная NF-005ST | 4 |
| 16 | 24892 | Cap TFLN19/Заглушка TFLN19 | 2 |

| | |
|-----------------|-------|
| КС220.750.00-02 | Sheet |
| Casing | Лист |
| Кожух | 13 |

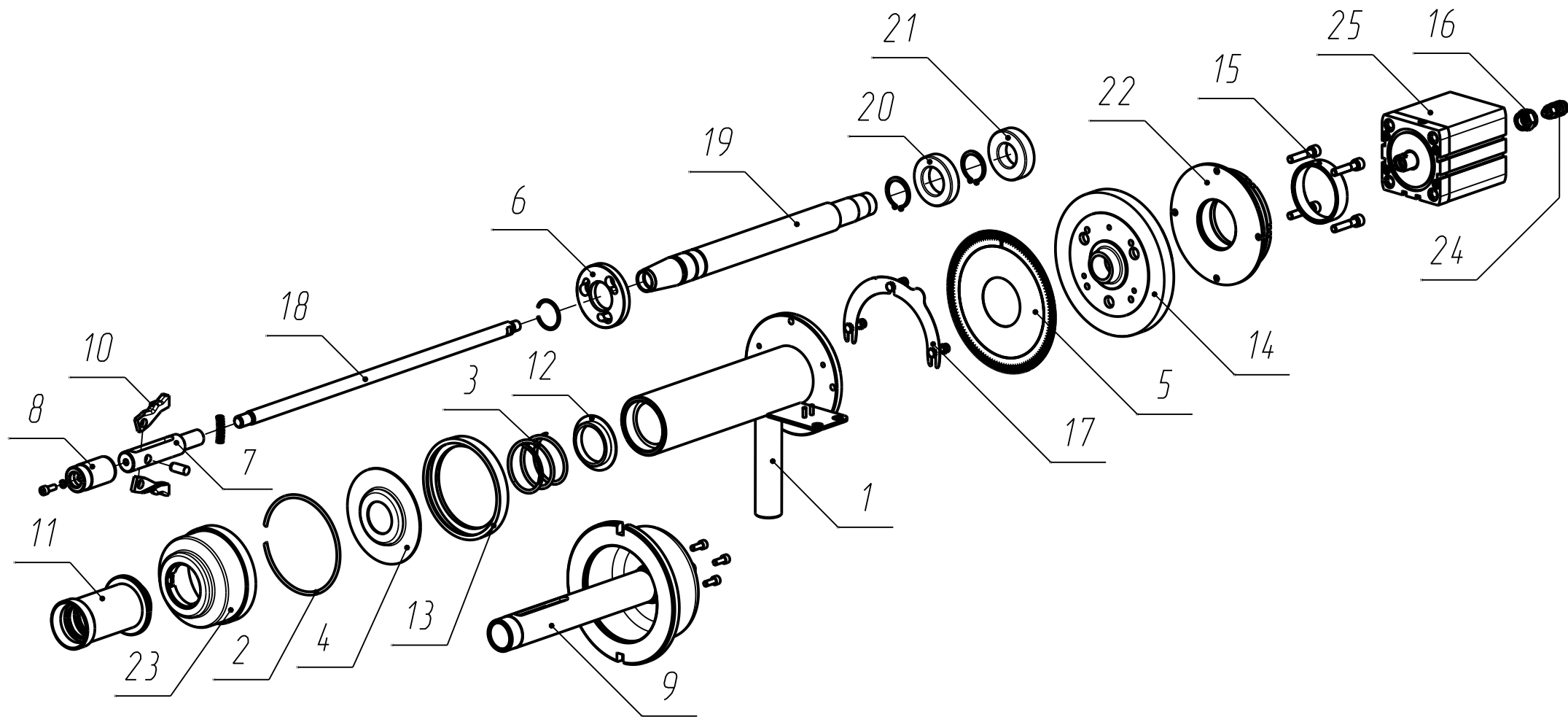


КС235.300.00-41
 Measuring unit
 Измерительный блок

| |
|-------|
| Sheet |
| Лист |
| 14 |

| ITEM/Поз. | ID/Идентификатор | DESCRIPTION/Наименование | QTY/Кол-во |
|-----------|------------------|---|------------|
| 1 | КС216.260.00 | Stud assembly/Шпилька в сборе | 2 |
| 2 | КС235.310.00-41 | Spindle/Шпиндель | 1 |
| 3 | КС235.350.00 | Turning angle sensor/Датчик угла поворота | 1 |
| 4 | SBMK.60.200.02 | Plate/Пластина | 1 |
| 5 | SBMP.40T.200.03 | Pulley/Шкив | 1 |
| 6 | КС216.200.02 | Bracket/Кронштейн | 1 |
| 7 | КС235.300.01 | Bracket/Кронштейн | 1 |
| 8 | КС235.300.02 | Flange/Фланец | 1 |
| 9 | КС235.300.03 | Bracket/Кронштейн | 1 |
| 10 | КС235.350.02 | Bracket/Кронштейн | 1 |
| 11 | КС235.310.22 | Adaptor/Переходник | 1 |
| 12 | КС235.310.23 | Flange/Фланец | 1 |
| 13 | 00000017624 | Bushing/Втулка | 2 |
| 14 | 00000019616 | Rubber belt 6PJ864/Ремень резиновый 6PJ864 | 1 |
| 15 | 23320 | Motor ДАТ103-180-1,5/Электродвигатель ДАТ103-180-1,5 | 1 |
| 16 | 37674 | Low Torque Rotary Joint SMC MQR2-M5/Коллектор вращающийся SMC MQR2-M5 | 1 |

| | |
|--------------------|-------|
| КС235.300.00-41 | Sheet |
| Measuring unit | Лист |
| Измерительный блок | 15 |



КС235.310.00-40
 Spindle
 Шпиндель

| |
|-------|
| Sheet |
| Лист |
| 16 |

| ITEM/Поз. | ID/Идентификатор | DESCRIPTION/Наименование | QTY/Кол-во |
|-----------|-------------------|--|------------|
| 1 | KC200.521.00-07 | Body/Корпус | 1 |
| 2 | SBM.40.300.01 | Ring/Кольцо | 1 |
| 3 | SBM.40.300.02 | Spring/Пружина | 1 |
| 4 | SBM.40.300.04-01 | Cover/Крышка | 1 |
| 5 | SBMP.60/3D.500.07 | Sticker/Наклейка | 1 |
| 6 | KC200.520.07-01 | Washer/Шайба | 1 |
| 7 | KC200.520.16 | Slide block/Ползун | 1 |
| 8 | KC200.520.17 | Bushing/Втулка | 1 |
| 9 | KC200.520.18-01 | Shaft/Вал | 1 |
| 10 | KC200.520.20 | Retainer/Фиксатор | 2 |
| 11 | KC200.520.22 | Clamping bushing/Втулка зажимная | 1 |
| 12 | KC200.520.28 | Ring/Кольцо | 1 |
| 13 | KC200.520.31 | Cup ring/Кольцо чашки | 1 |
| 14 | KC215.210.01-02 | Fly wheel/Маховик | 1 |
| 15 | KC235.310.02 | Ring/Кольцо | 1 |
| 16 | KC235.310.03 | Adaptor/Переходник | 1 |
| 17 | KC235.310.05 | Washer/Шайба | 1 |
| 18 | KC235.310.15 | Rod/Тяга | 1 |
| 19 | KC235.310.19 | Shaft/Вал | 1 |
| 20 | 00000017344 | Ball bearing 6007-2RS1/Подшипник 6007-2RS1 | 1 |
| 21 | 00000019251 | Ball bearing 6206-2RS1 /Подшипник 6206-2RSH | 1 |
| 22 | 32723 | Electromagnetic brake/Тормоз электромагнитный | 1 |
| 23 | 08802 | Quick-release nut's cup S-015/Чашка от быстросъемной гайки S-015 | 1 |
| 24 | 00000017278 | Union 5051 1/8/Фитинг 5051 1/8 | 1 |
| 25 | 32283 | Pneumatic cylinder/Пневмоцилиндр | 1 |

KC235.310.00-40

Spindle

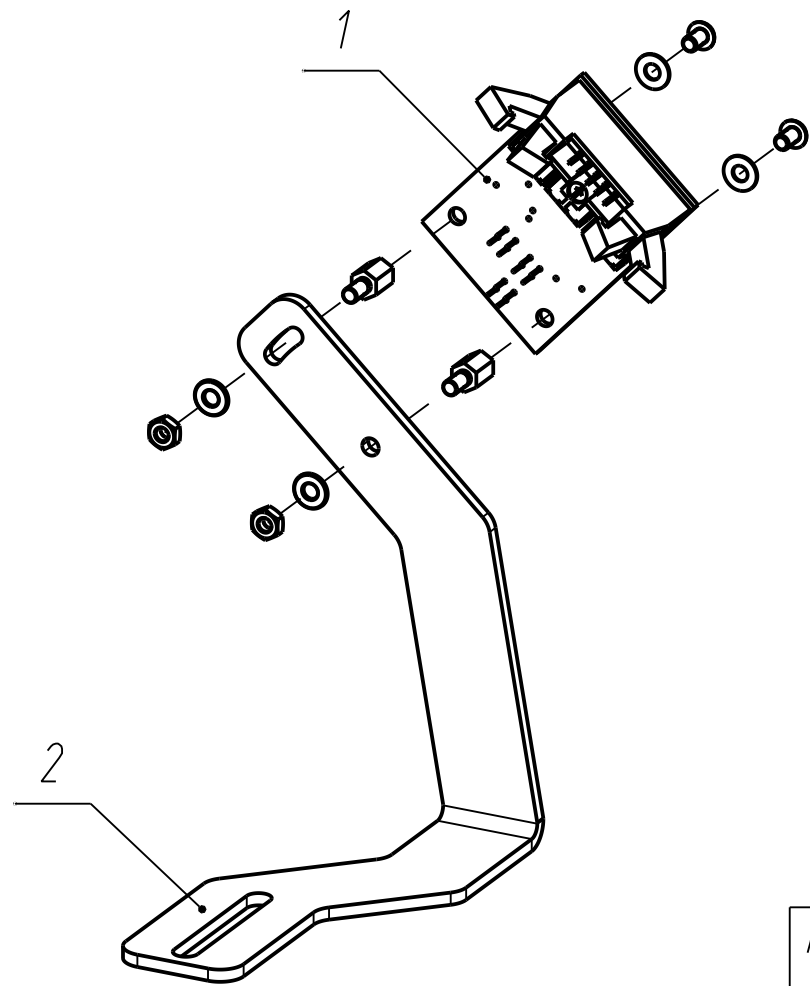
Шпиндель

Sheet

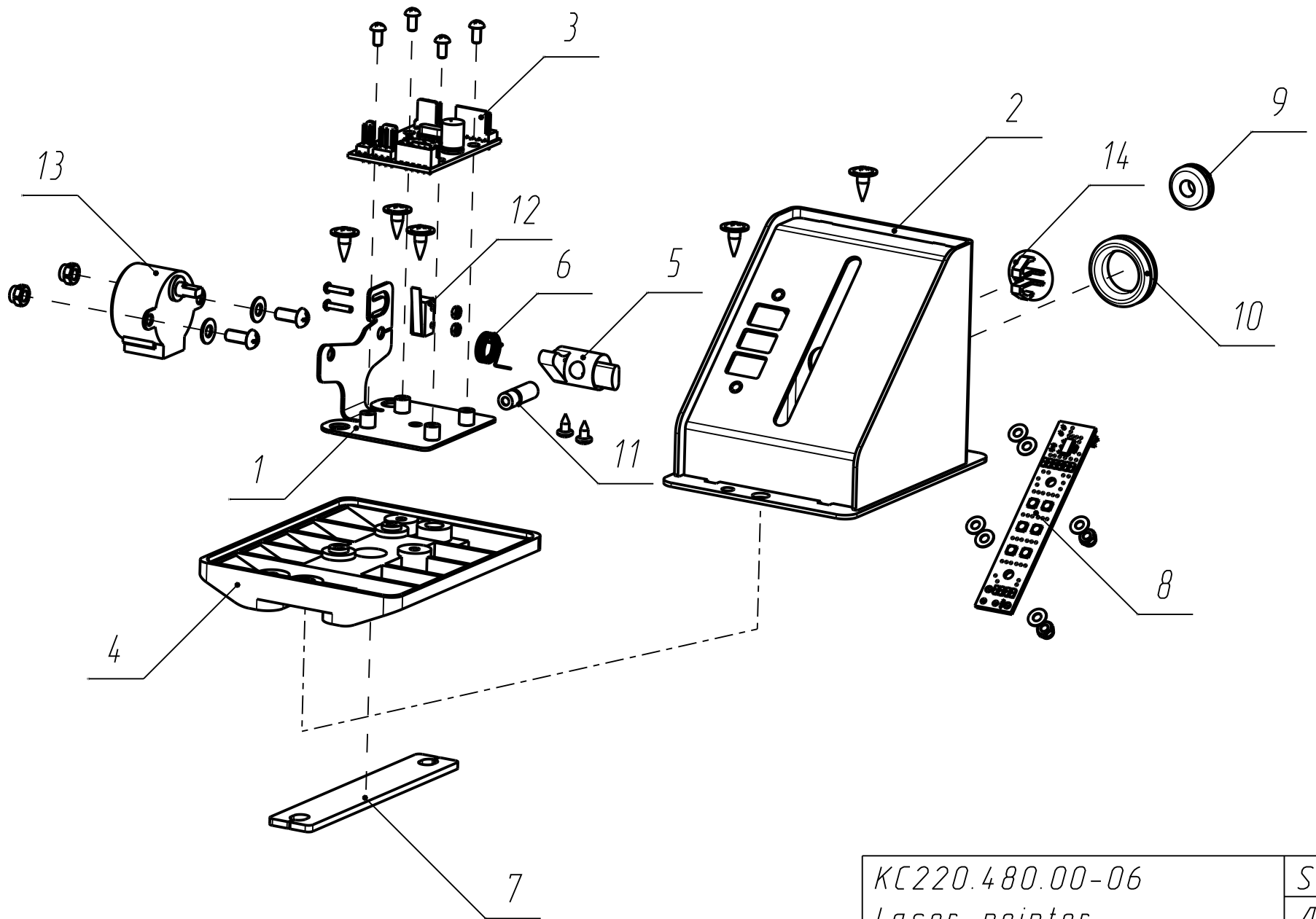
Лист

17

| ИТЕМ/Поз. | ID/Идентификатор | DESCRIPTION/Наименование | QTY/Кол-во |
|-----------|------------------|-------------------------------|------------|
| 1 | КС910.005.00-02 | CNY-276 Sensor/Датчик CNY-276 | 1 |
| 2 | КС235.350.02 | Bracket/Кронштейн | 1 |



| | |
|----------------------|-------|
| КС235.350.00 | Sheet |
| Turning angle sensor | Лист |
| Датчик угла поворота | 18 |

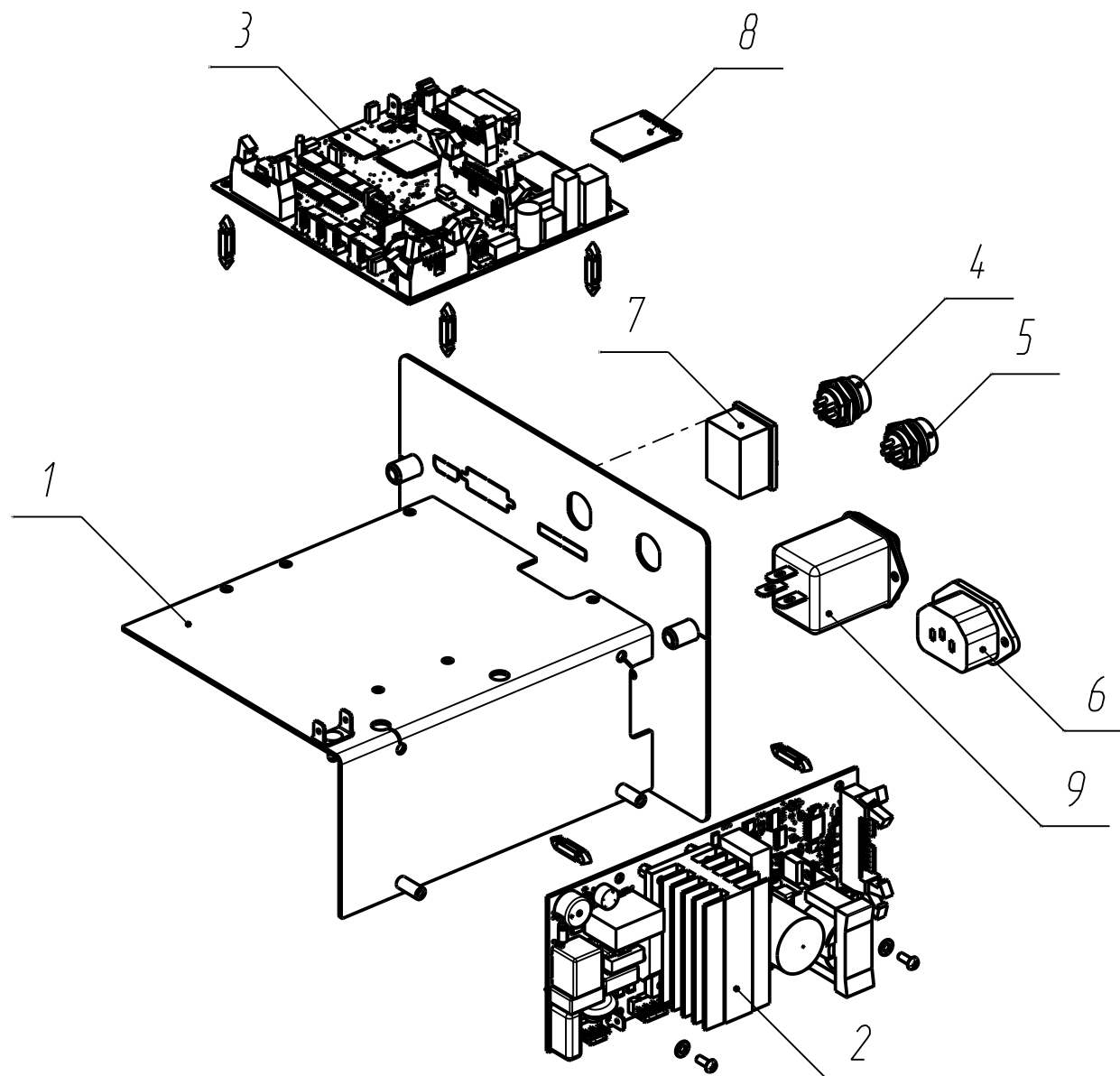


KC220.480.00-06
 Laser pointer
 Указатель лазерный

Sheet
 Лист
 19

| ИТЕМ/Поз. | ID/Идентификатор | DESCRIPTION/Наименование | шт/Кол-во |
|-----------|------------------|---|-----------|
| 1 | КС220.481.00-06 | Bracket assembly/Кронштейн в сборе | 1 |
| 2 | КС220.482.00-06 | Body/Корпус | 1 |
| 3 | КС920.480.00-05 | Laser pointer control board/Плата управления лазерным указателем | 1 |
| 4 | КС220.480.01-06 | Base/Основание | 1 |
| 5 | КС220.480.02-06 | Clamp/Клемма | 1 |
| 6 | КС220.480.03-06 | Spring/Пружина | 1 |
| 7 | КС220.480.04-06 | Spacer/Проставка | 1 |
| 8 | КС918.003.01 | Light Lighting board/Плата подсветки Light | 1 |
| 9 | 00000017624 | Bushing/Втулка | 1 |
| 10 | 00000037650 | Hole plug DGB-19/Заглушка отверстия DGB-19 | 1 |
| 11 | 24343 | Laser module DSP6505-0618/Модуль лазерный DSP6505-0618 | 1 |
| 12 | 24349 | Micro Switch KLS7-KW10-Z2P045/Микропереключатель KLS7-KW10-Z2P045 | 1 |
| 13 | 29163 | Step motor 28BYJ-48-5V/Шаговый двигатель 28BYJ-48-5V | 1 |
| 14 | 14291 | Plastic plug for opening ф11-13мм/Заглушка пластиковая для отверстия ф11-13мм | 1 |

| | |
|--------------------|-------|
| КС220.480.00-06 | Sheet |
| Laser pointer | Лист |
| Указатель лазерный | 20 |



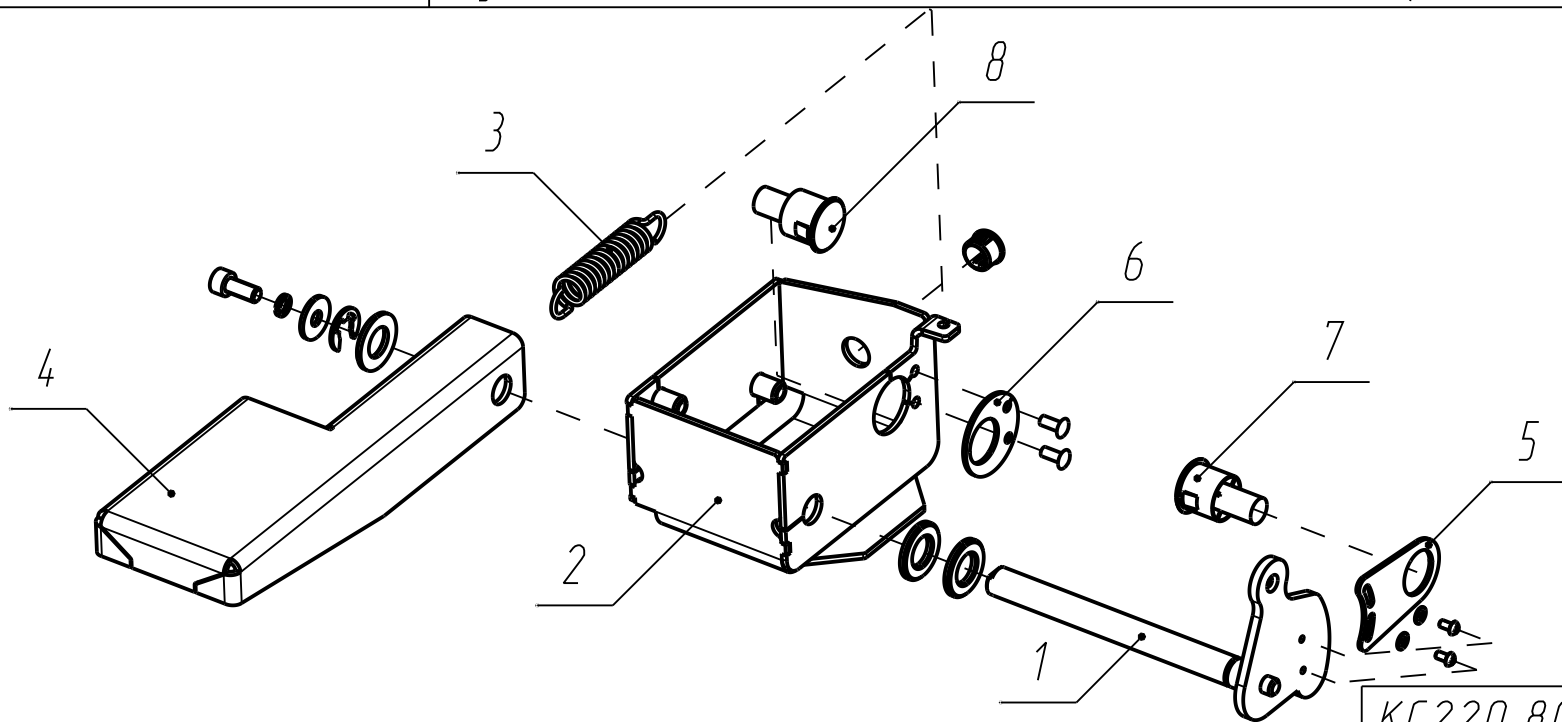
KC236.560.00-40
 Measuring unit
 Электронный блок

| |
|-------|
| Sheet |
| Лист |
| 21 |

| ИТЕМ/Поз. | ID/Идентификатор | DESCRIPTION/Наименование | шт/Кол-во |
|-----------|------------------|---|-----------|
| 1 | KC220.561.00 | Base/Основание | 1 |
| 2 | TP918.002.00-01 | DRVFAM Drive board/Плата привода DRVFAM | 1 |
| 3 | TP236.000.00-40 | FAM Processor board/Плата процессора FAM | 1 |
| 4 | TP235.034.00 | Cable 2 Gauge arm/Кабель 2 линейки на шасси электроники | 1 |
| 5 | TP235.035.00 | Cable with a sealed contact/Кабель зеркона на шасси | 1 |
| 6 | 18140 | Network connector AC-2/Разъем сетевой AC-2 | 1 |
| 7 | 00000035184 | Switch JS608A R515BBBT-G/Выключатель JS608A R515BBBT-G | 1 |
| 8 | 20539 | SD-card holder plug/Заглушка держателя SD карты | 1 |
| 9 | 00000035720 | Supply line filter DL-3DZ2R 250B, 3A/Фильтр сетевой DL-3DZ2R 250B, 3A | 1 |

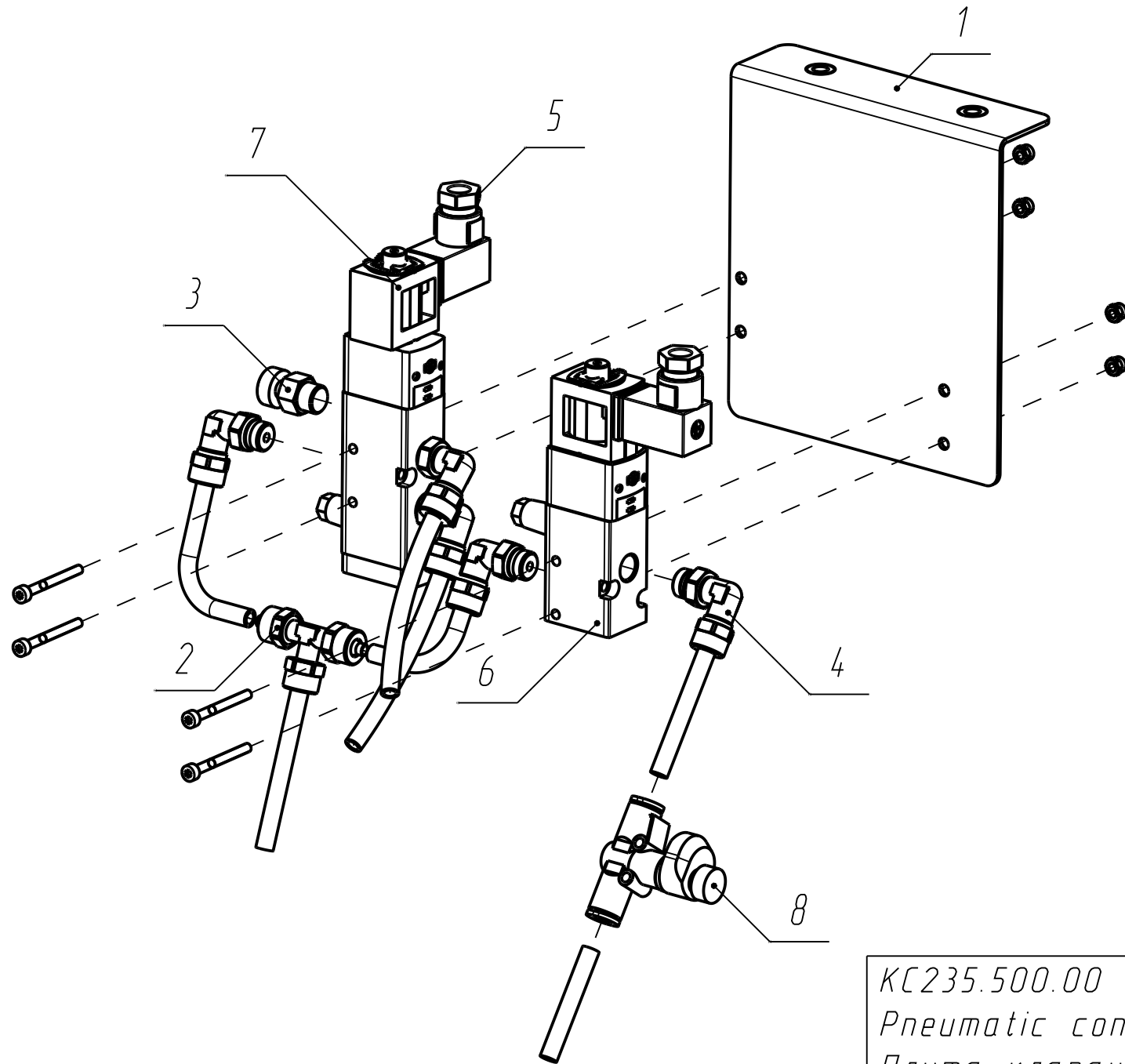
| | |
|------------------|-------|
| KC236.560.00-40 | Sheet |
| Measuring unit | Лист |
| Электронный блок | 22 |

| ИТЕМ/Поз. | ID/Идентификатор | DESCRIPTION/Наименование | шт/Кол-во |
|-----------|------------------|---|-----------|
| 1 | КС220.820.00-01 | Spindle/Ось | 1 |
| 2 | КС220.840.00-01 | Body/Корпус | 1 |
| 3 | КС206.700.03 | Spring/Пружина | 1 |
| 4 | КС220.810.01-03 | Pedal/Педаль | 1 |
| 5 | КС222.000.08 | Sealed contact plate/Пластина геркона | 1 |
| 6 | КС222.000.09 | Sealed contact plate/Пластина геркона | 1 |
| 7 | 11811 | Magnetic sensor ИО102-6/5 (magnet)/Извещатель охранный ИО102-6/5 (магнит) | 1 |
| 8 | 11811 | Magnetic sensor ИО102-6/5 (sealed contact)/Извещатель охранный ИО102-6/5 (геркон) | 1 |



КС220.800.00-01
Pedal assembly
Педаль в сборе

Sheet
Лист
23

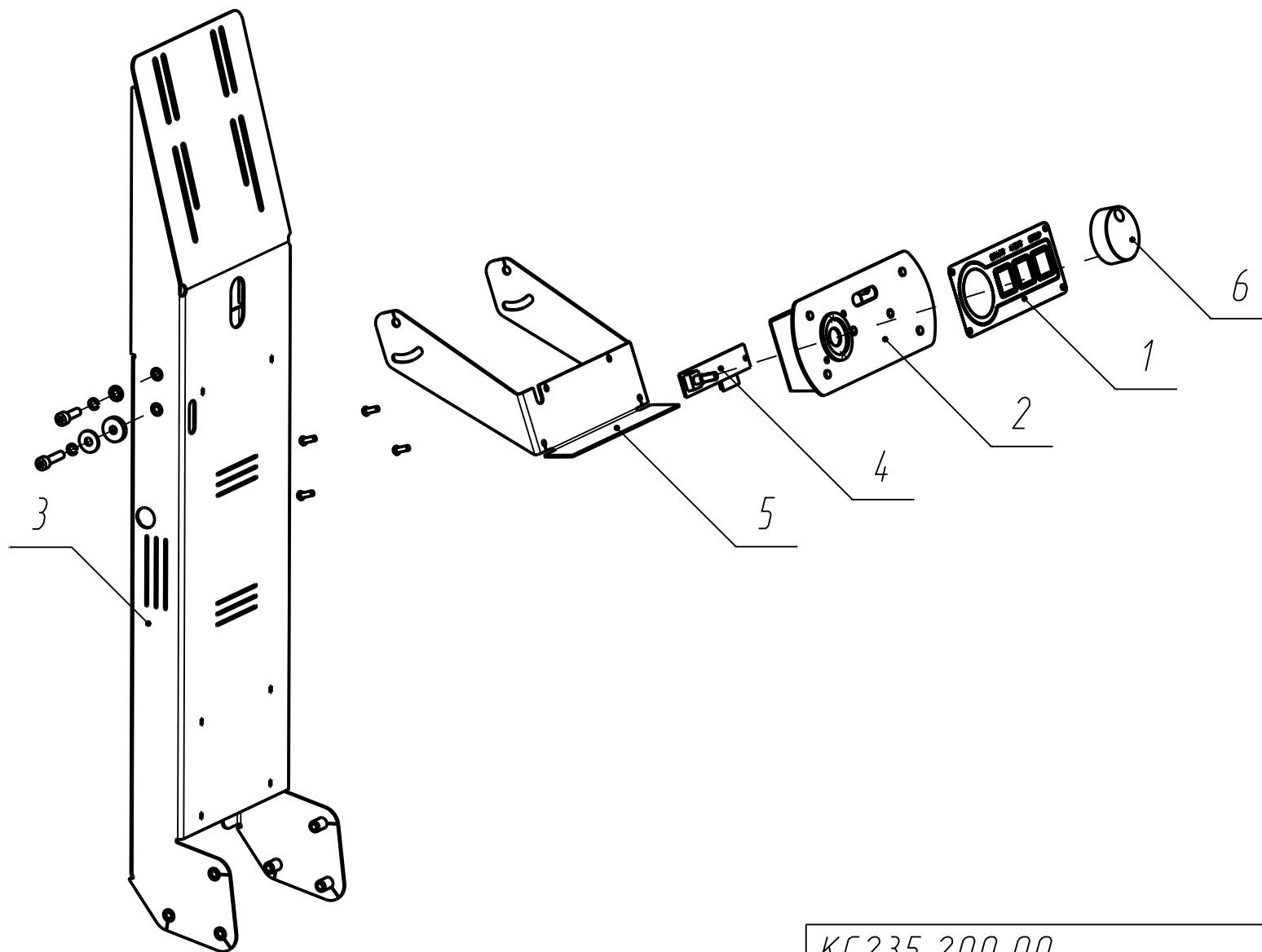


КС235.500.00
 Pneumatic control unit
 Плита клапанов

| |
|-------|
| Sheet |
| Лист |
| 24 |

| <i>ITEM/Поз.</i> | <i>ID/Идентификатор</i> | <i>DESCRIPTION/Наименование</i> | <i>QTY/Кол-во</i> |
|------------------|-------------------------|--|-------------------|
| 1 | KC235.500.01 | Plate/Пластина | 1 |
| 2 | 00000017204 | T-pipe 1540 6/4/Фитинг-тройник 1540 6/4 | 1 |
| 3 | 00000017308 | Union RSW 1/8 драссел/Фитинг RSW 1/8 драссель | 1 |
| 4 | 00000017208 | Union 1541 6/4-1/8/Фитинг 1541 6/4-1/8 | 5 |
| 5 | 24387 | Connecor MSSD-EB/Штекер MSSD-EB | 2 |
| 6 | 33107 | Pneumatic valve VUVS-LK20-M32C-AD-G18-1C1-S/Пневмораспределитель VUVS-LK20-M32C-AD-G18-1C1-S | 1 |
| 7 | 33108 | Pneumatic valve VUVS-LK20-M52-AD-G18-1C1-S/Пневмораспределитель VUVS-LK20-M52-AD-G18-1C1-S | 1 |
| 8 | 33329 | One-way restrictor AS2002FS-06/Драссель с обратным клапаном AS2002FS-06 | 1 |

| | |
|-------------------------------|--------------|
| <i>KC235.500.00</i> | <i>Sheet</i> |
| <i>Pneumatic control unit</i> | <i>Лист</i> |
| <i>Плита клапанов</i> | <i>25</i> |

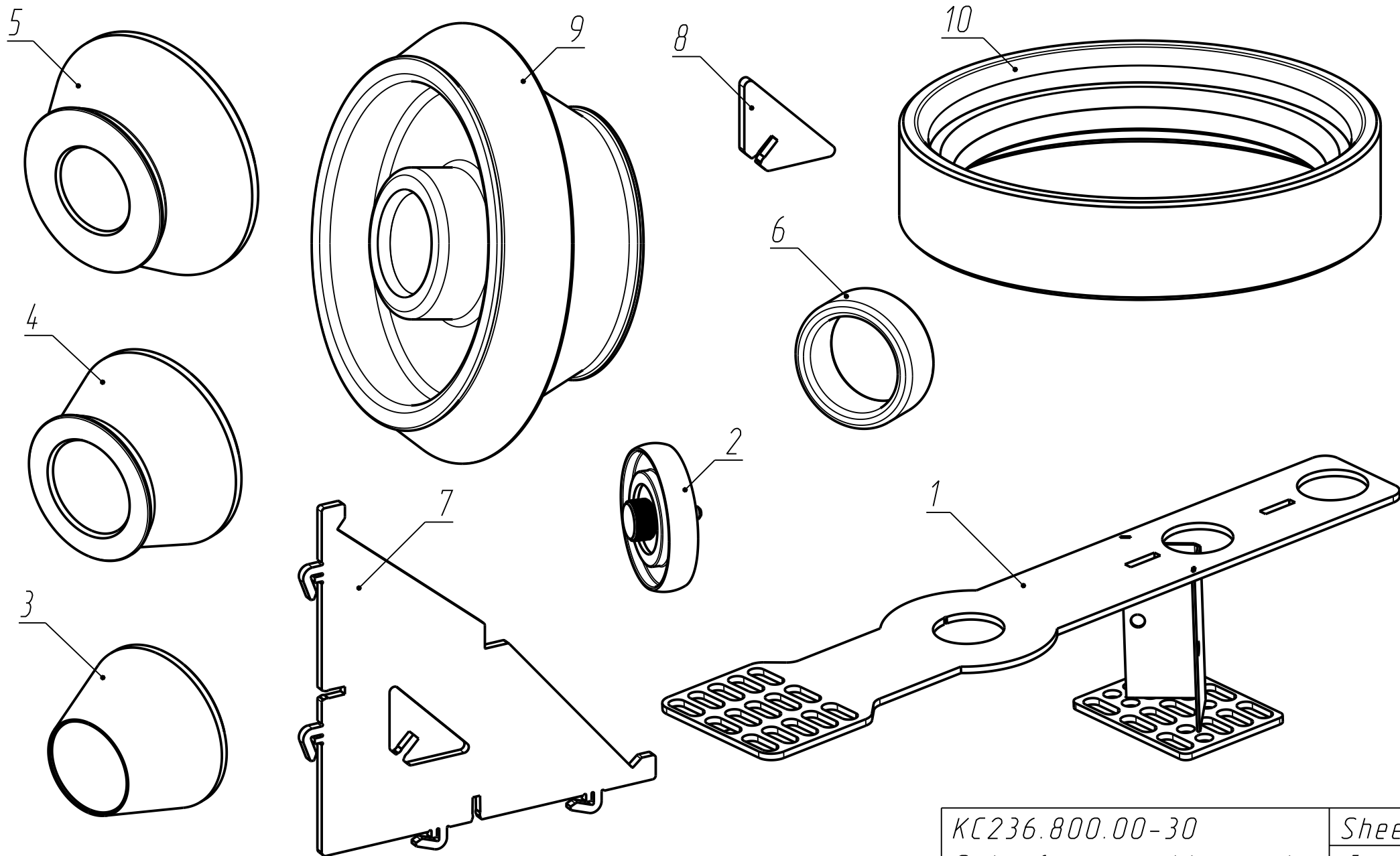


КС235.200.00
Monitor unit
Блок монитора

| |
|-------|
| Sheet |
| Лист |
| 26 |

| ITEM/Поз. | ID/Идентификатор | DESCRIPTION/Наименование | QTY/Кол-во |
|-----------|------------------|--|------------|
| 1 | КС220.222.00 | Membrane keyboard/Пленочная клавиатура | 1 |
| 2 | КС235.221.00 | Base/Основание | 1 |
| 3 | КС235.230.00 | Bracket/Кронштейн | 1 |
| 4 | КС917.003.00 | Board for keyboard/Плата для клавиатуры | 1 |
| 5 | КС235.210.01 | Handle/Ручки | 1 |
| 6 | 00000035853 | 41026-1 D45.1 Plastic handle/41026-1 D45.1 Ручка пластиковая | 1 |

| | |
|---------------|-------|
| КС235.200.00 | Sheet |
| Monitor unit | Лист |
| Блок монитора | 27 |



| | |
|-------------------------|-------|
| КС236.800.00-30 | Sheet |
| Set of removable parts | Лист |
| Комплект съемных частей | 28 |

| ITEM/Поз. | ID/Идентификатор | DESCRIPTION/Наименование | QTY/Кол-во |
|-----------|--------------------|----------------------------|------------|
| 1 | KC220.851.00 | Calibrator/Калибратор | 1 |
| 2 | KC220.852.00 | Roller/Ролик | 1 |
| 3 | SBMP.200.800.04 | Cone 43-70/Конус 43-70 | 1 |
| 4 | SBMP.200.800.05-01 | Cone 62-82/Конус 62-82 | 1 |
| 5 | SBMP.200.800.05-02 | Cone 78-114/Конус 78-114 | 1 |
| 6 | SBMP.60/3D.000.11 | Spacer/Проставка | 1 |
| 7 | KC220.850.01 | Caliber/Калибр | 1 |
| 8 | KC220.850.02 | Support/Опора | 1 |
| 9 | KC234.000.01 | Cone 108-174/Конус 108-174 | 1 |
| 10 | SBM-40.800.03-01 | Ring/Кольцо | 1 |

| | |
|-------------------------|-------|
| KC236.800.00-30 | Sheet |
| Set of removable parts | Лист |
| Комплект съемных частей | 29 |