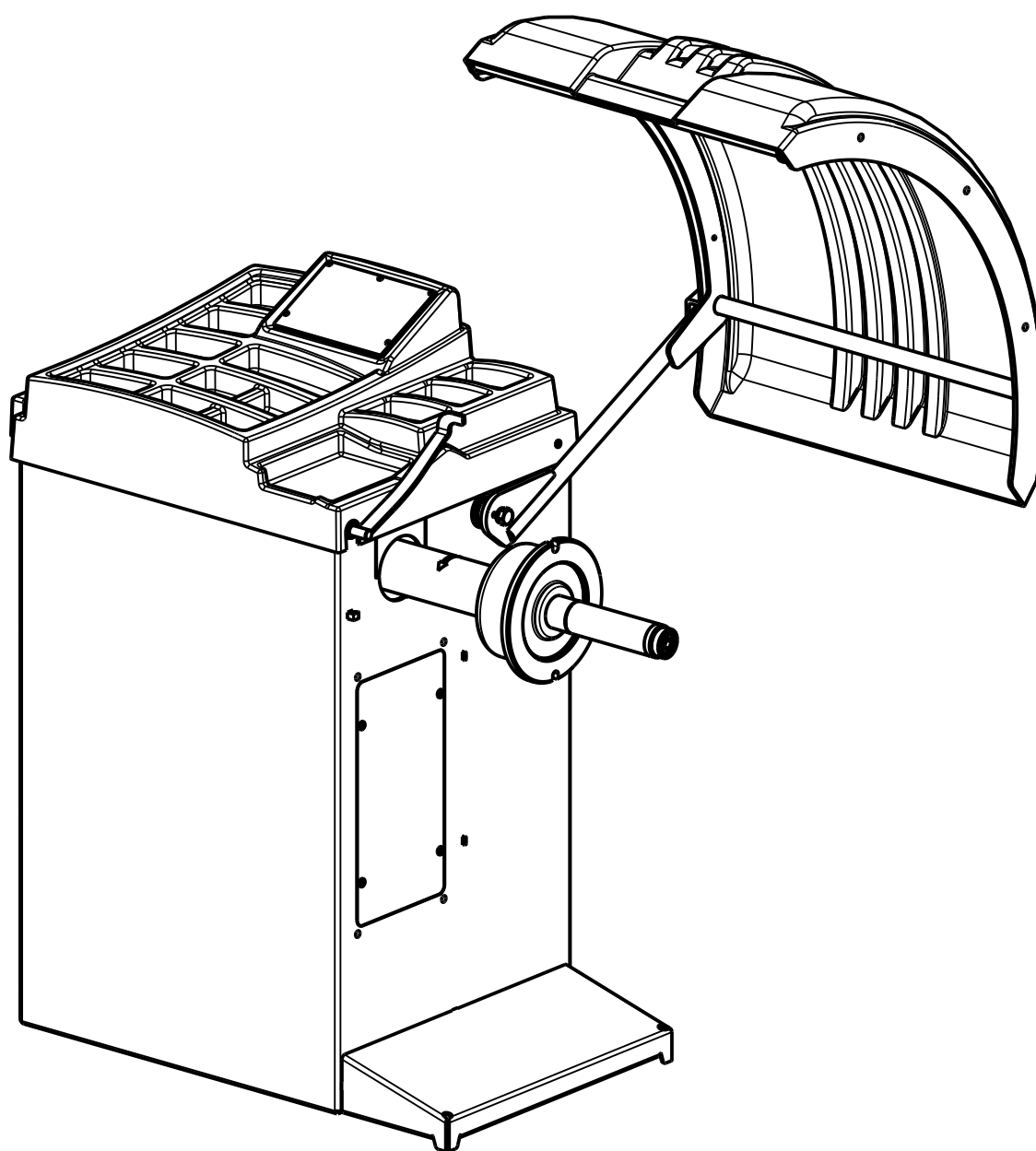




SIVIK
ENGINEERING & PRODUCTION GROUP

**КАТАЛОГ
ДЕТАЛЕЙ И СБОРОЧНЫХ ЕДИНИЦ
СТАНКА БАЛАНСИРОВОЧНОГО
МОДЕЛИ СБМК-60Э
(XX22100.XXX.XX)**



КС221.000.00 КДС
Изм. 2508

Каталог деталей и сборочных единиц балансировочного станка предназначен для составления заявок на запасные части при техническом обслуживании и ремонте.

Каталог содержит всю номенклатуру сборочных единиц и деталей балансировочного станка.

При заказе запасных частей по Каталогу необходимо сделать следующее:

1. Найти на рисунке месторасположение необходимых сборочных единиц или деталей и определить их обозначения.
2. В заказе на запасные части указать полное обозначение деталей и сборочных единиц, а также их количество.

Пример заказа:

Модель	Год	Серийный номер
СБМК-60Э	2022	ХХ22100.ХХХ.ХХ

№	Обозначение заказываемой детали	Наименование	Кол-во
1	КС221.100.00-01	Корпус	1

Заказы направлять по адресу:

РФ, 644076, г. Омск, пр. Космический, 109/2

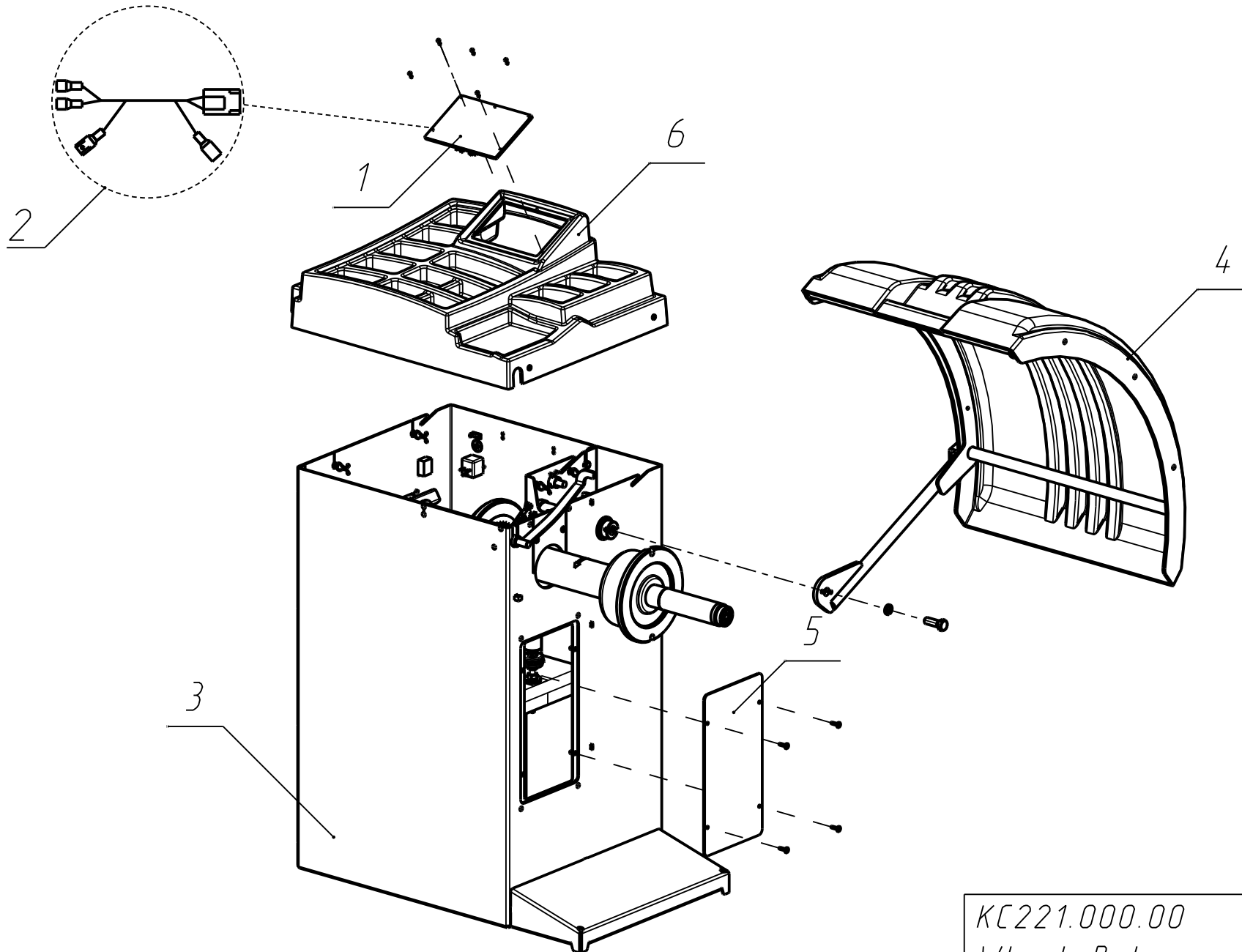
ООО НПО «Компания СИВИК»

Тел.: (3812) 409-111

+7 800 1000 276

E-mail: service@sivik.ru

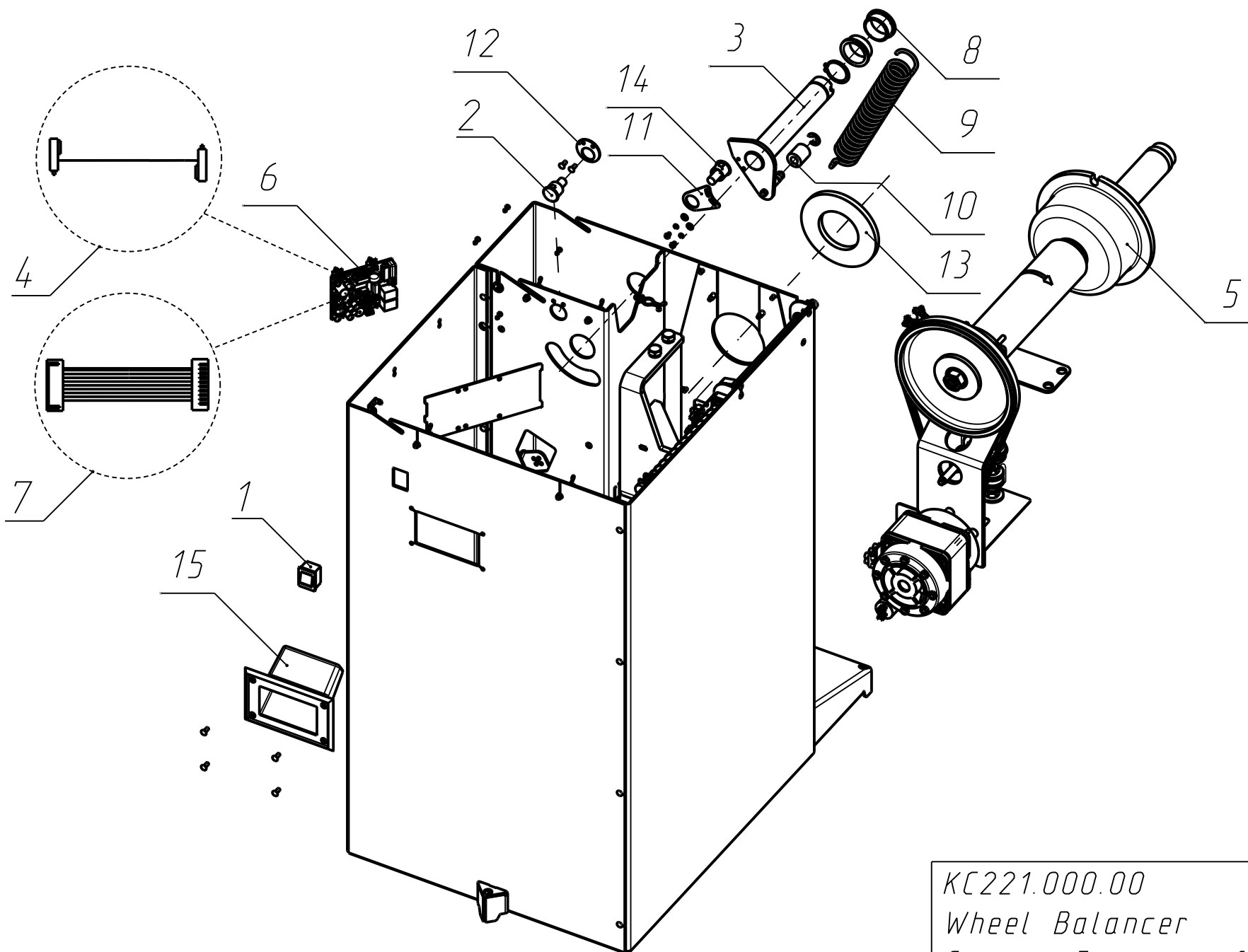
www.sivik.ru



КС221.000.00	Sheet
Wheel Balancer	Лист
Станок балансировочный	4

ITEM/Поз.	ID/Идентификатор	DESCRIPTION/Наименование	QTY/Кол-во
1	SBMK.60P.010.00	Controll panel/Пульт управления	1
2	КС216.002.00	Power Cable/Кабель питания ПУД	1
3	КС221.100.00-02	Body/Корпус	1
4	КС221.500.00	Casing/Кожух	1
5	КС235.000.04	Cover/Крышка	1
6	КС221.000.02	Cover/Крышка	1

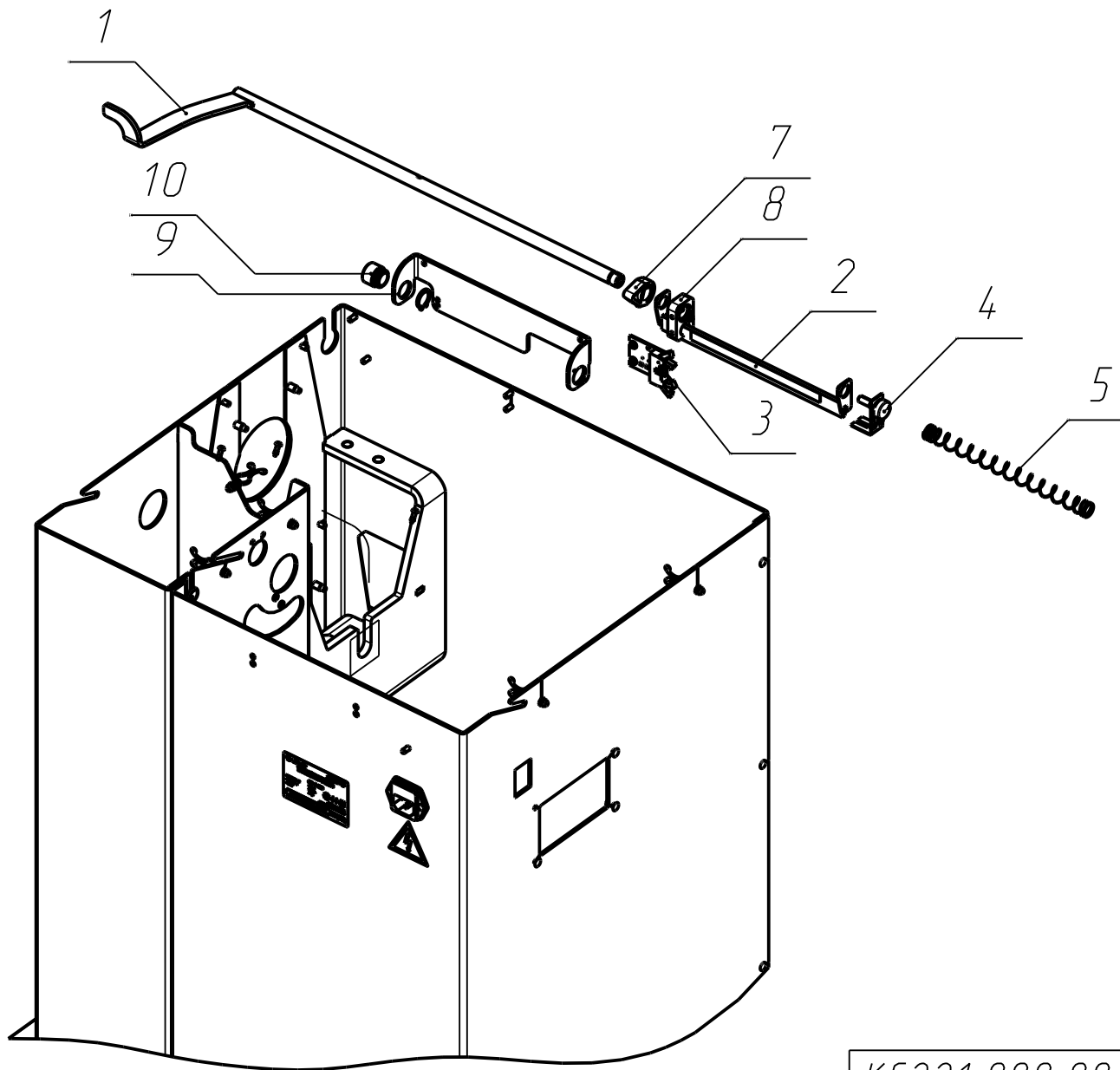
КС221.000.00	Sheet
Wheel Balancer	Лист
Станок балансировочный	5



КС221.000.00	Sheet
Wheel Balancer	Лист
Станок балансировочный	6

ИТЕМ/Поз.	ID/Идентификатор	DESCRIPTION/Наименование	КТУ/Кол-во
1	КС216.001.00	Cable 220V/Кабель 220V	1
2	КС216.009.00	Cable with a sealed contact/Кабель геркона	1
3	КС216.700.00	Casing shaft assembly/Вал кожуха в сборе	1
4	КС221.003.00	Line loop/Кабель шлейф	1
5	КС221.200.00	Measuring unit/Блок измерительный	1
6	КС921.002.00	PUD_BASIC Drive board/Плата привода PUD_BASIC	1
7	ТР216.004.00	Motor control cable/Кабель управления двигателем	1
8	SBM.40.400.03	Bushing/Втулка	2
9	SBM.40.400.05	Spring/Пружина	1
10	SBMP.60/3D.000.12	Tube/Трубка	1
11	КС222.000.08	Sealed contact plate/Пластина геркона	1
12	КС222.000.09	Sealed contact plate/Пластина геркона	1
13	КС218.000.05	Dust collar/Пыльник	1
14	11811	Magnetic sensor ИО102-6/5 (magnet)/Извещатель охранный ИО102-6/5 (магнит)	1
15	00000035266	Handle HDB-1 SEN/Ручка HDB-1 SEN	1

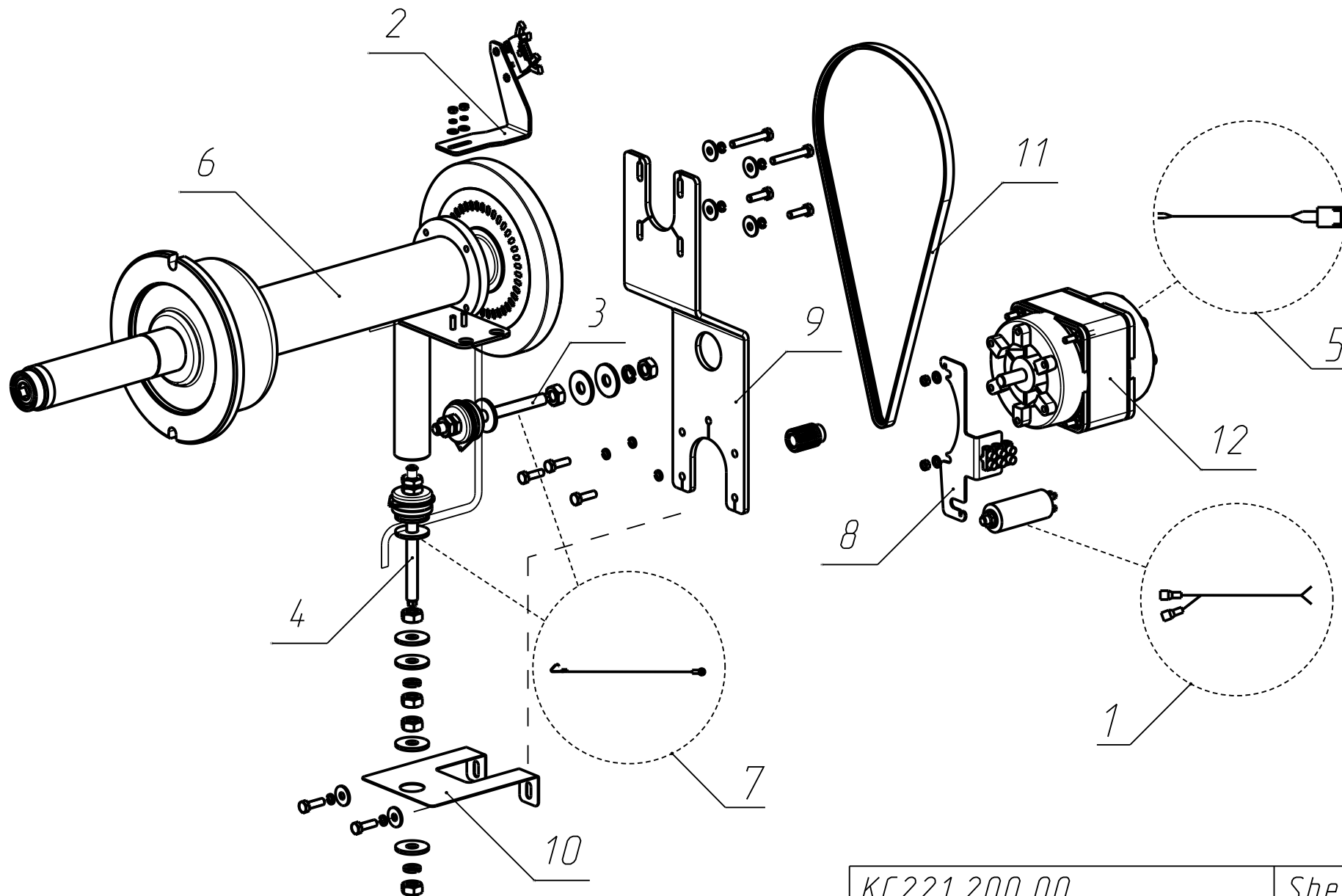
КС221.000.00	Sheet
Wheel Balancer	Лист
Станок балансировочный	7



КС221.000.00	Sheet
Wheel Balancer	Лист
Станок балансировочный	8

<i>ITEM/Поз.</i>	<i>ID/Идентификатор</i>	<i>DESCRIPTION/Наименование</i>	<i>QTY/Кол-во</i>
1	<i>КС221.300.00-01</i>	<i>Gauge arm/Линейка</i>	1
2	<i>КС221.400.00-01</i>	<i>Rail/Рейка</i>	1
3	<i>КС910.006.00-01</i>	<i>Sensor CNY-70 gauge arm/Датчик CNY-70 линейка</i>	1
4	<i>TP221.004.00</i>	<i>Resistor Cable/Кабель резистора</i>	1
5	<i>SBM.40.000.08</i>	<i>Spring/Пружина</i>	1
6	<i>SBM.40.000.21-01</i>	<i>Angle/Уголок</i>	1
7	<i>КС221.000.05</i>	<i>Stop member/Упор</i>	1
8	<i>КС221.000.06</i>	<i>Plate/Пластина</i>	1
9	<i>КС221.100.12</i>	<i>Gauge arm bracket/Кронштейн линейки</i>	1
10	<i>КС222.000.10</i>	<i>Bushing/Втулка</i>	1

<i>КС221.000.00</i>	<i>Sheet</i>
<i>Wheel Balancer</i>	<i>Лист</i>
<i>Станок балансировочный</i>	9

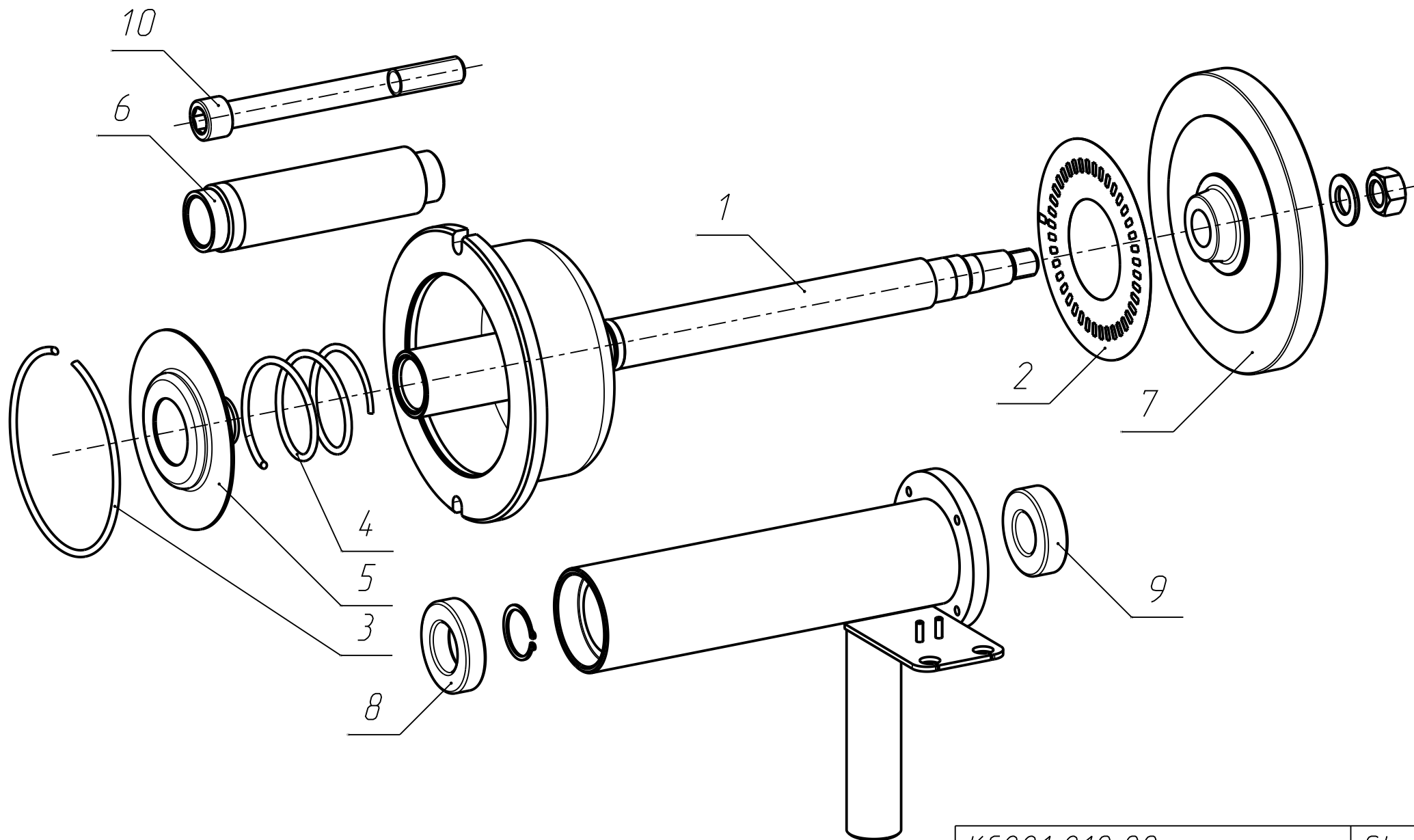


KC221.200.00
 Measuring unit
 Блок измерительный

Sheet
Лист
10

ITEM/Поз.	ID/Идентификатор	DESCRIPTION/Наименование	QTY/Кол-во
1	КС216.005.00	Condenser cable/Кабель конденсатора	1
2	КС216.250.00	Turning angle sensor/Датчик угла поворота	1
3	КС216.260.00-01	Piezo sensor/Пьезодатчик	1
4	КС216.260.00-02	Piezo sensor/Пьезодатчик	1
5	КС221.002.00	Motor cable/Кабель двигателя	1
6	КС221.210.00	Spindle/Шпиндель	1
7	ТР210.012.00	Piezosensors grounding cable/Кабель пьезодатчика (заземляющий)	1
8	SBMK.60.200.02	Plate/Пластина	1
9	КС216.200.01	Motor bracket/Кронштейн двигателя	1
10	КС216.200.02	Bracket/Кронштейн	1
11	00000019616	Rubber belt 6PJ864/Ремень резиновый 6PJ864	1
12	00000018195	Electric motor КД120-4.56 РК6 IM3681/Электродвигатель КД120-4.56 РК6 IM3681	1

КС221.200.00	Sheet
Measuring unit	Лист
Блок измерительный	11



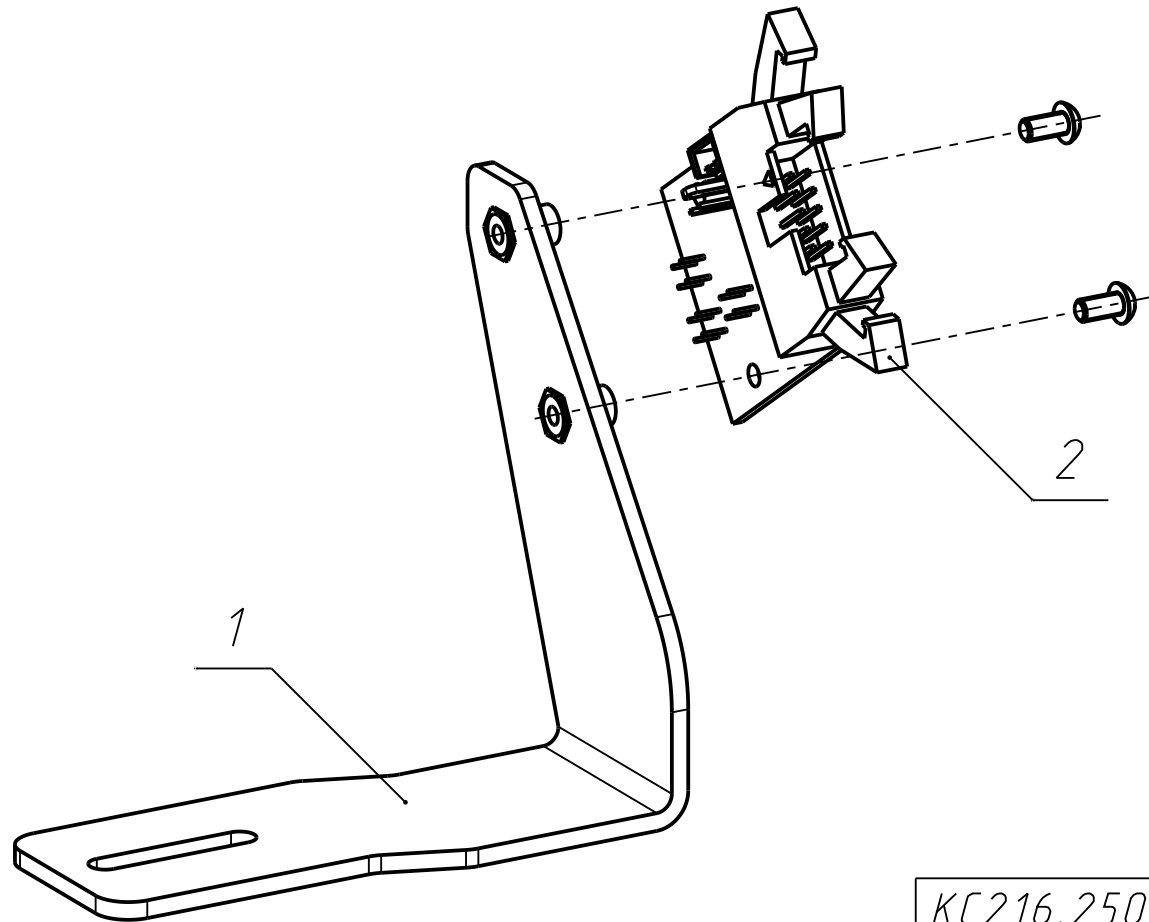
KC221.210.00
 Spindle
 Шпиндель

Sheet
Лист
12

<i>ITEM/Поз.</i>	<i>ID/Идентификатор</i>	<i>DESCRIPTION/Наименование</i>	<i>QTY/Кол-во</i>
1	KC216.211.00-01	Shaft/Вал	1
2	SBM.40.200.04	Sticker/Наклейка	1
3	SBM.40.300.01	Ring/Кольцо	1
4	SBM.40.300.02	Spring/Пружина	1
5	SBM.40.300.04-01	Cover/Крышка	1
6	SBMP200.310.06-01	Shaft/Вал	1
7	KC215.210.01	Flywheel/Маховик	1
8	00000019247	Ball bearing 6006-2RS1/Подшипник 6006-2RS1	1
9	00000019250	Ball bearing 6205-2RS1/Подшипник 6205-2RS1	1
10	Винт M16x160 кл.пр.8.8	DIN 912	1

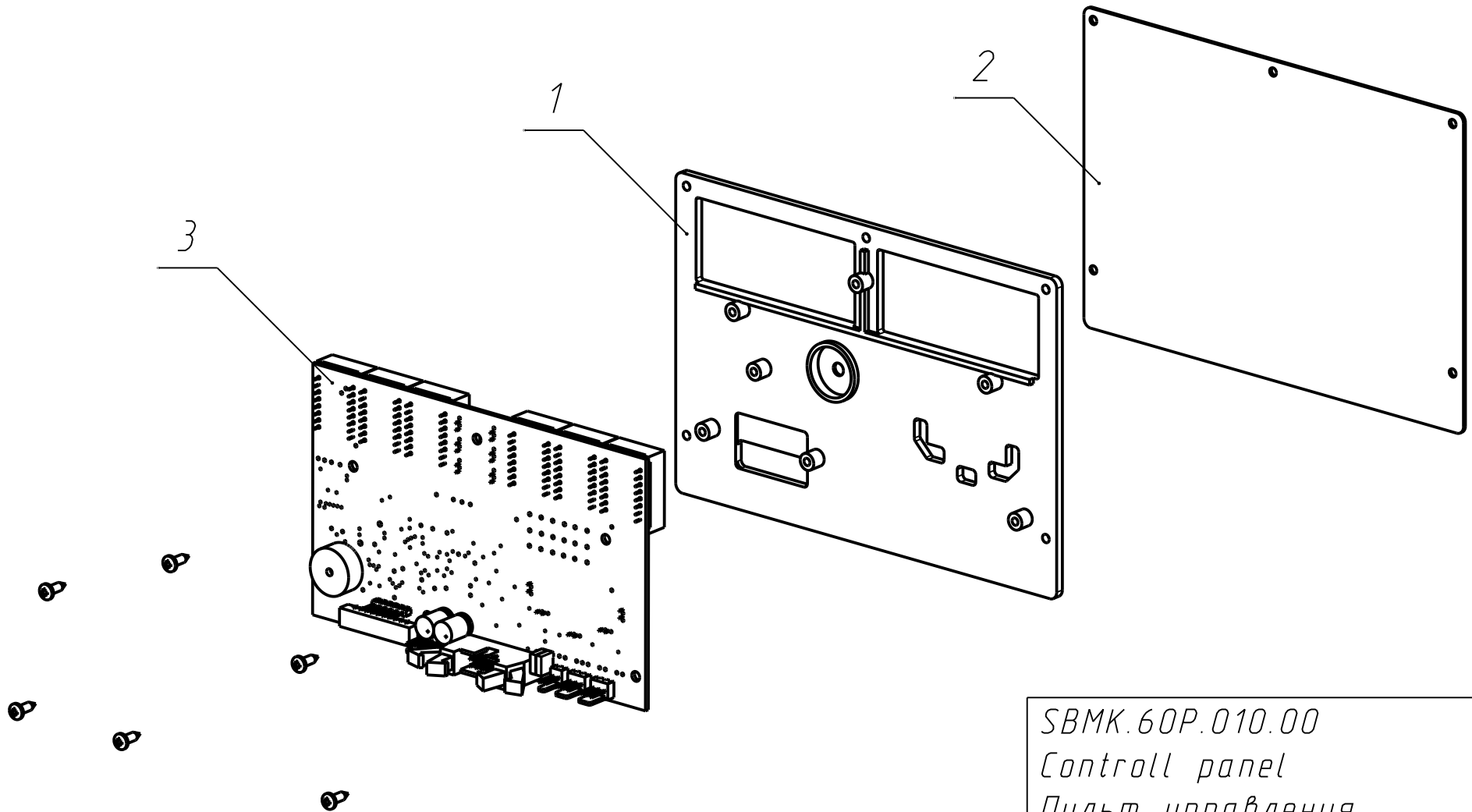
<i>KC221.210.00</i>	<i>Sheet</i>
<i>Spindle</i>	<i>Лист</i>
<i>Шпиндель</i>	<i>13</i>

ITEM/Поз.	ID/Идентификатор	DESCRIPTION/Наименование	QTY/Кол-во
1	КС216.251.00	Bracket/Кронштейн	1
2	КС910.008.00-02	CNY-70 Sensor with the additional connector/Датчик CNY-70 вал с доп.разъемом	1



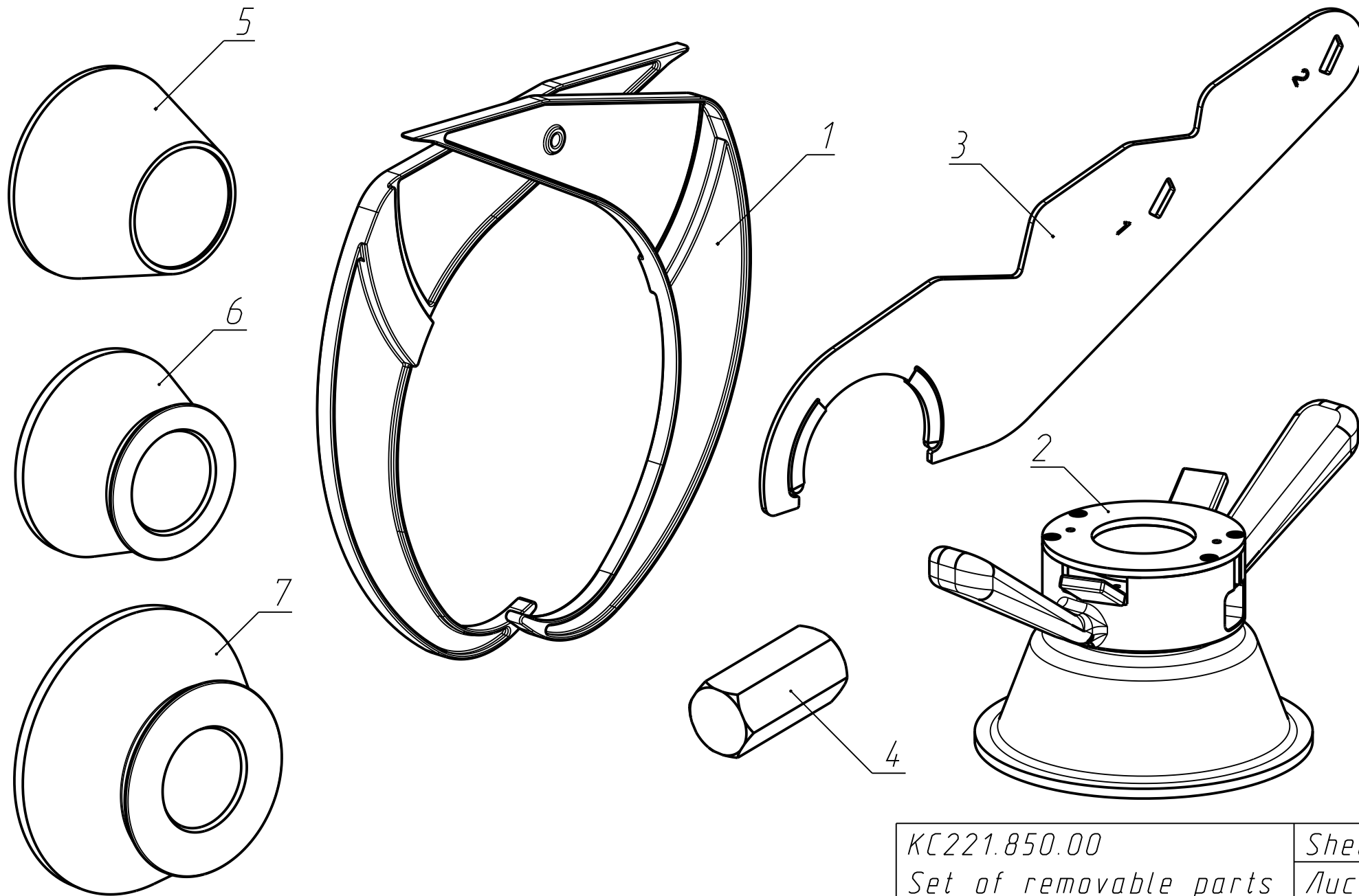
КС216.250.00	Sheet
Turning angle sensor	Лист
Датчик угла поворота	14

ITEM/Поз.	ID/Идентификатор	DESCRIPTION/Наименование	QTY/Кол-во
1	SBM.40.010.02	Panel/Панель	1
2	11915	Keyboard (Product №10250kl)/Клавиатура (Изделие №10250кл)	1
3	КС914.001.00-02	CPU КС221 Board/Плата CPU КС221	1



SBMK.60P.010.00
 Control panel
 Пульт управления

Sheet
 Лист
 15



КС221.850.00	Sheet
Set of removable parts	Лист
Комплект съемных частей	16

ITEM/Поз.	ID/Идентификатор	DESCRIPTION/Наименование	QTY/Кол-во
1	00000017511	2"-13" calliper/Кронциркуль 2"-13"	1
2	КС003.000.00	Quick release nut/Гайка быстросъемная	1
3	КС221.851.00	Calibrator/Калибратор	1
4	КС210.800.01	Adaptor/Переходник	1
5	КС221.850.01	Cone 43-70/Конус 43-70	1
6	КС221.850.02	Cone 62-82/Конус 62-82	1
7	КС221.850.03	Cone 78-114/Конус 78-114	1

КС221.850.00	Sheet
Set of removable parts	Лист
Комплект съемных частей	17