

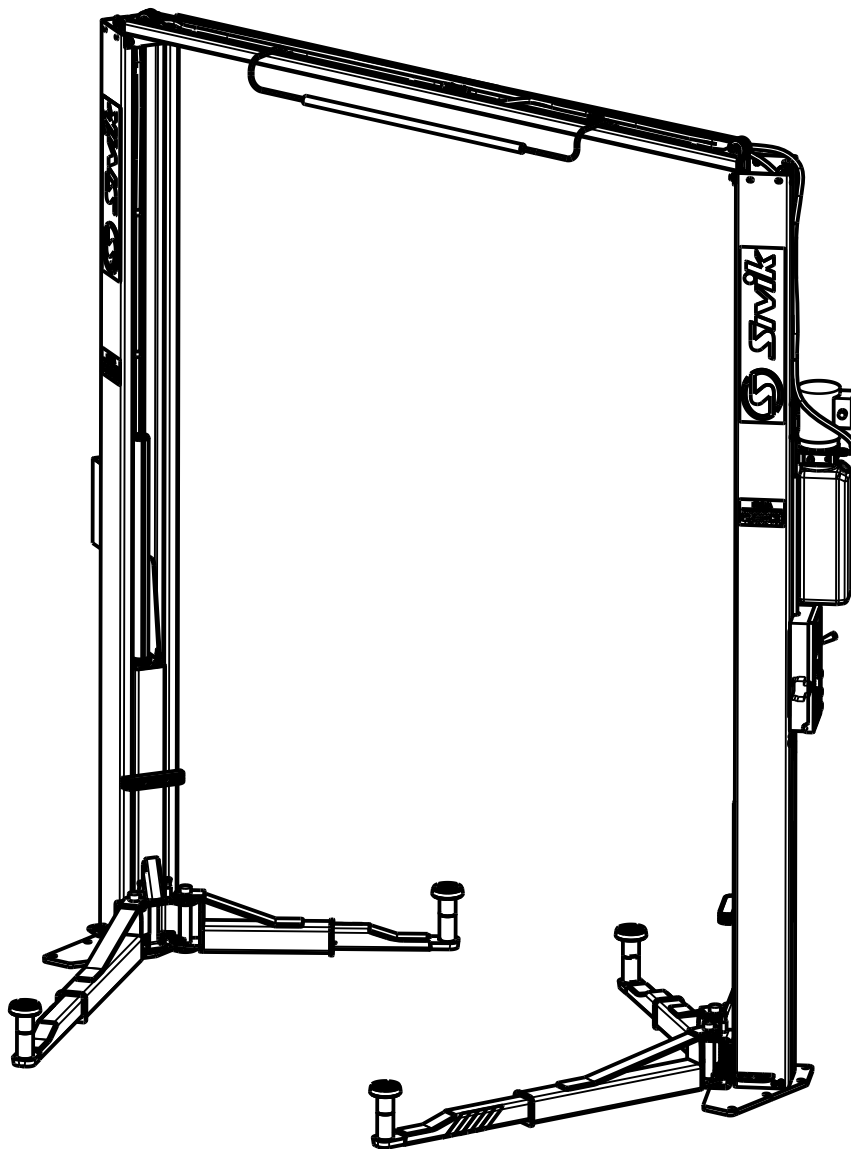


**КАТАЛОГ
СБОРОЧНЫХ ЕДИНИЦ И ДЕТАЛЕЙ
ПОДЪЕМНИКА 2-Х СТОЕЧНОГО
ЭЛЕКТРОГИДРАВЛИЧЕСКОГО**

КС322.000.00

Ред. 01.01.2022

(Изм.2423)



г. Омск

Каталог деталей и сборочных единиц подъемника электрогидравлического модели КС322.000.00 предназначен для составления заявок на запасные части при техническом обслуживании и ремонте. Пользование Каталогом облегчает определение деталей и сборочных единиц, выполнение расчета потребности, составление заявок, планирование снабжения запасными деталями и сборочными единицами.

Каталог содержит всю номенклатуру сборочных единиц и деталей подъемника электрогидравлического.

Все последующие изменения будут отражены в дополнениях.

При заказе запасных частей по Каталогу необходимо сделать следующее:

1. Найти на рисунке месторасположение необходимых сборочных единиц или деталей и определить их обозначения.

2. В заказе на запасные части указать полное обозначение деталей и сборочных единиц, а также их количество.

Пример заказа:

| № | Обозначение заказываемой детали | Кол-во | Обозначение каталога (редакция) | Расположение на листах каталога |
|---|---------------------------------|--------|----------------------------------|---------------------------------|
| 1 | ПГА-3500.151.00 | 1 | КС322.000.00 (Ред.хх.хх.20хх) | Лист 7., поз. 6 |

Заказы направлять по адресу:

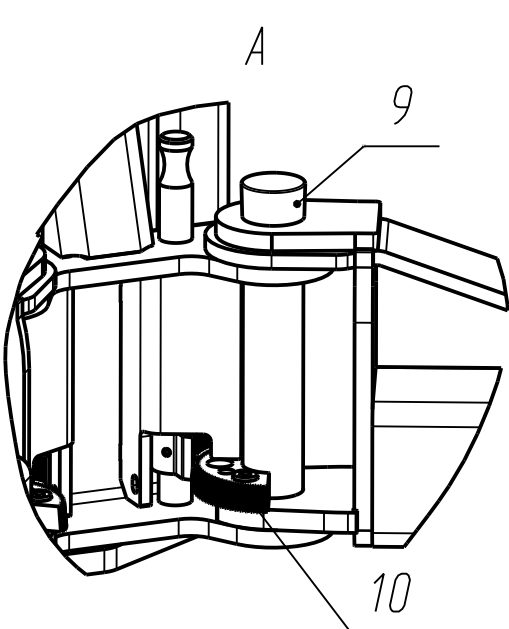
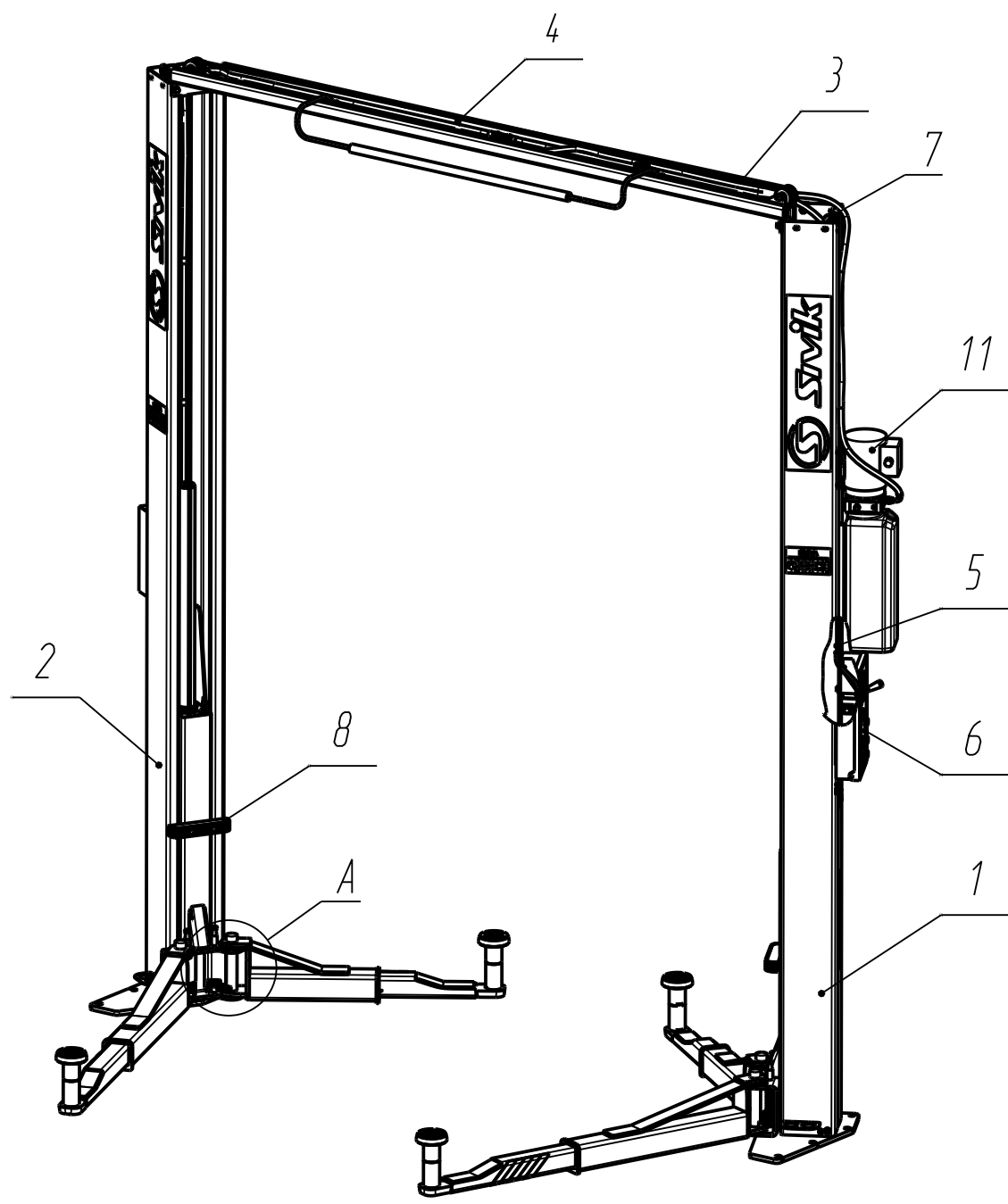
РФ, 644076, г. Омск-76, Проспект Космический, 109А,

ООО НПО«Компания СИВИК»

Тел.: (3812) 58-56-76

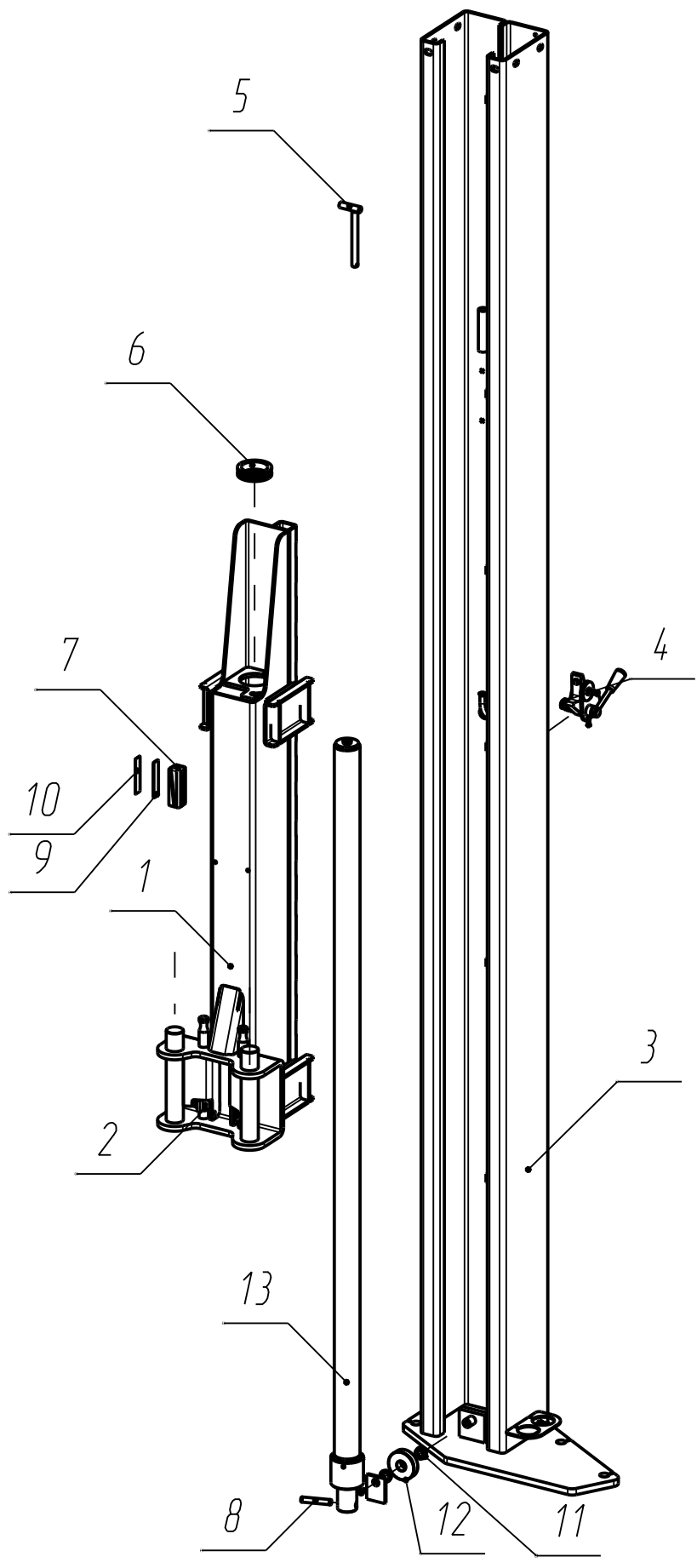
E-mail: service@sivik.ru

www.sivik.ru

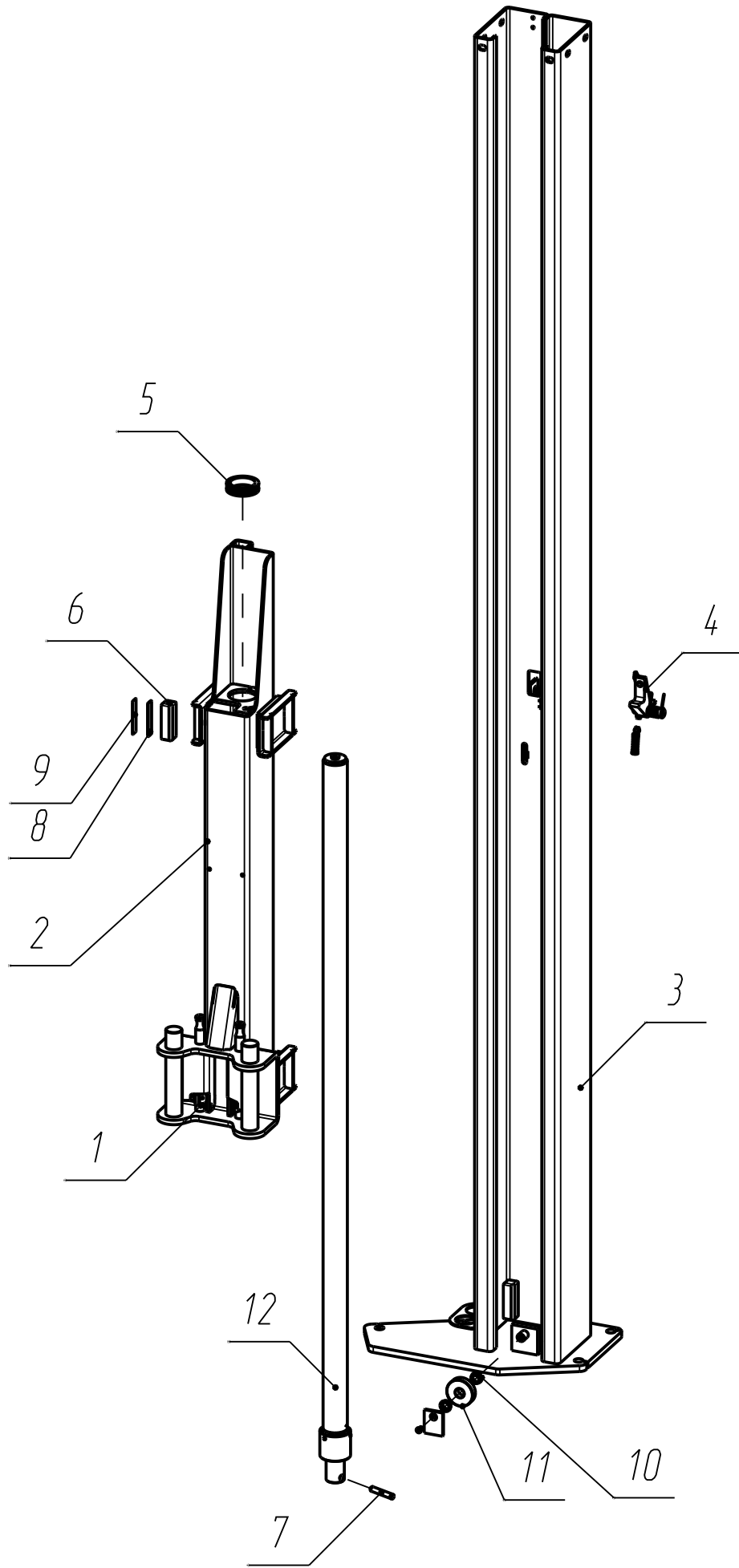


| <i>Поз.</i> | <i>Обозначение</i> | <i>Наименование</i> | <i>Кол-во</i> | <i>Примечание</i> |
|-------------|-------------------------------|---|---------------|-------------------|
| 1 | КС321.100.00 | Колонна правая | 1 | |
| 2 | КС321.200.00 | Колонна левая | 1 | |
| 3 | ПГА-3500.010.00-04 | Канат | 2 | |
| 4 | ПГА-3500.300.00-12 | Перекладина | 1 | |
| 5 | ПГА-3500.450.06-12 | Тросик | 1 | |
| 6 | ПГА-3500.750.00 | Установка электрооборудования | 1 | |
| 7 | КС321.000.06 | Тросик | 1 | |
| 8 | КС321.000.21 | Накладка | 2 | |
| 9 | Заглушка пластиковая | КРЕ40, черная | 4 | |
| 10 | Сектор шестерня наружн. | TLT235SB-31-05-С(17,5x53x106) | 4 | Китай |
| 11 | Гидравлическая станция BUCHER | 380В/50Гц, 3 фазы, 2,2 квт. (аналог VAPU-1) | 1 | Китай |

| | |
|--|------|
| КС322.000.00 | Лист |
| Подъемник электрогидравлический 2-х стоечный | 5 |

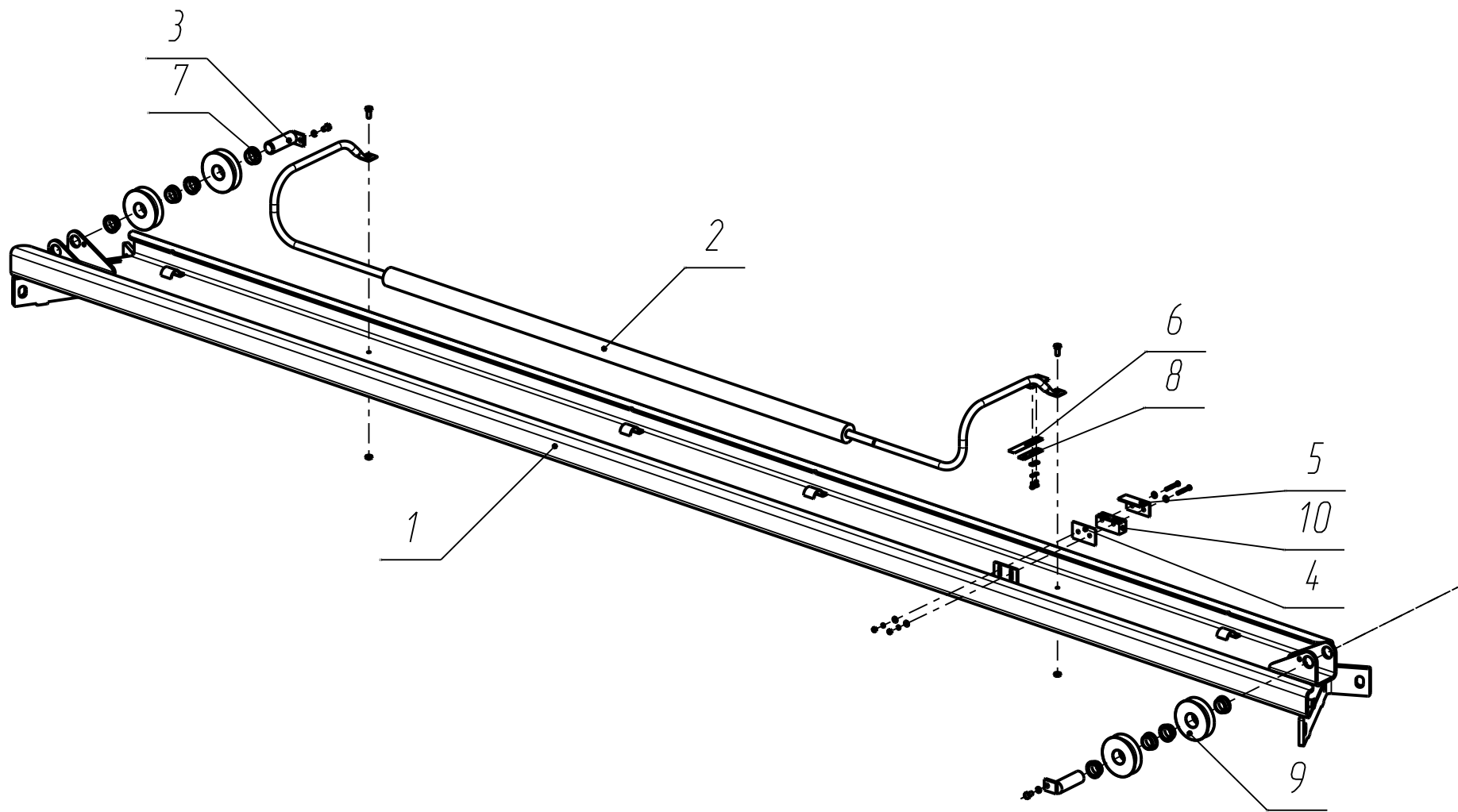


| Поз. | Обозначение | Наименование | Кол-во | Примечание |
|------|--------------------|-------------------|--------|------------|
| 1 | КС321.110.00-02 | Каретка правая | 1 | |
| 2 | КС321.150.00 | Стопор | 2 | |
| 3 | ПГА-3500.101.00-12 | Колонна правая | 1 | |
| 4 | ПГА-3500.410.00-02 | Стопор правый | 1 | |
| 5 | ПГА-3500.635.00-12 | Упор | 1 | |
| 6 | КС318.100.06 | Втулка | 1 | |
| 7 | ПГА-3500.100.03-01 | Ползун | 8 | |
| 8 | ПГА-3500.100.04 | Ось | 1 | |
| 9 | ПГА-3500.100.08 | Прокладка | 10 | |
| 10 | ПГА-3500.100.08-01 | Прокладка | 10 | |
| 11 | ПГА-3500.320.03 | Втулка | 2 | |
| 12 | ПГА-5000.300.01 | Блок | 1 | |
| 13 | Гидроцилиндр | CL39097R-00_SIVIK | 1 | |



| Поз. | Обозначение | Наименование | Кол-во | Примечание |
|------|--------------------|-------------------|--------|------------|
| 1 | КС321.150.00 | Стопор | 2 | |
| 2 | КС321.210.00-02 | Каретка левая | 1 | |
| 3 | ПГА-3500.201.00-10 | Колонна левая | 1 | |
| 4 | ПГА-3500.420.00-01 | Стопор левый | 1 | |
| 5 | КС318.100.06 | Втулка | 1 | |
| 6 | ПГА-3500.100.03-01 | Ползун | 8 | |
| 7 | ПГА-3500.100.04 | Ось | 1 | |
| 8 | ПГА-3500.100.08 | Прокладка | 10 | |
| 9 | ПГА-3500.100.08-01 | Прокладка | 10 | |
| 10 | ПГА-3500.320.03 | Втулка | 2 | |
| 11 | ПГА-5000.300.01 | Блок | 1 | |
| 12 | Гидроцилиндр | СL39097R-00_SIVIK | 1 | |

| | |
|---------------|------|
| КС321.200.00 | Лист |
| Колонна левая | 9 |

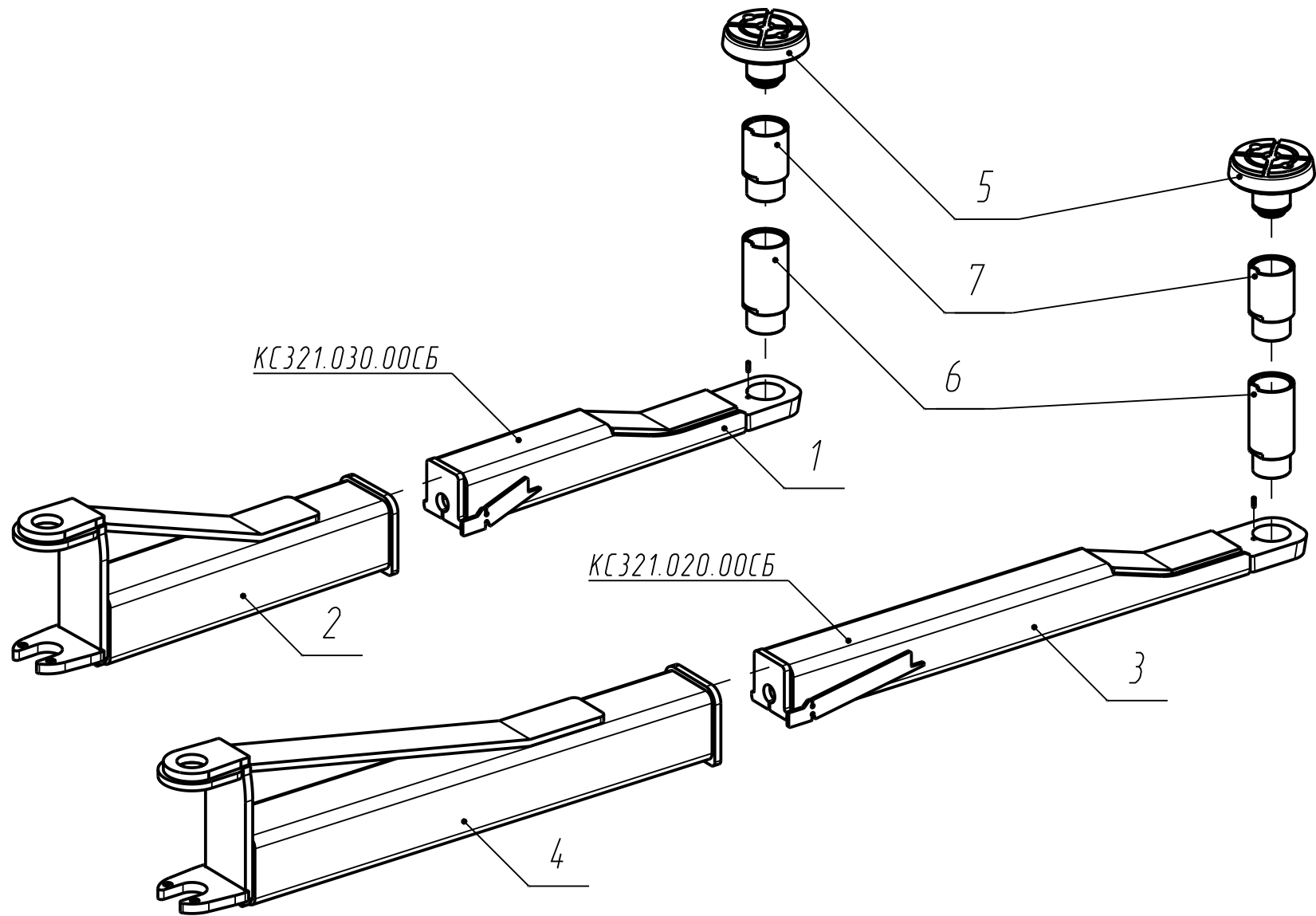


ПГА-3500.300.00-12
 Перекладина

Лист
 10

| Поз. | Обозначение | Наименование | Кол-во | Примечание |
|------|--------------------|--------------|--------|------------|
| 1 | ПГА-3500.310.00-08 | Перекладина | 1 | |
| 2 | ПГА-3500.340.00-08 | Дуга | 1 | |
| 3 | ПГА-3500.422.00-01 | Ось | 2 | |
| 4 | ПГА-3500.300.04-08 | Подкладка | 1 | |
| 5 | ПГА-3500.300.05-08 | Козырек | 1 | |
| 6 | ПГА-3500.300.07-08 | Пружина | 1 | |
| 7 | ПГА-3500.320.03 | Втулка | 8 | |
| 8 | ПГА-3500.450.09 | Пружина | 1 | |
| 9 | ПГА-5000.300.01 | Блок | 4 | |
| 10 | Микровыключатель | МП 2101-4 | 1 | |

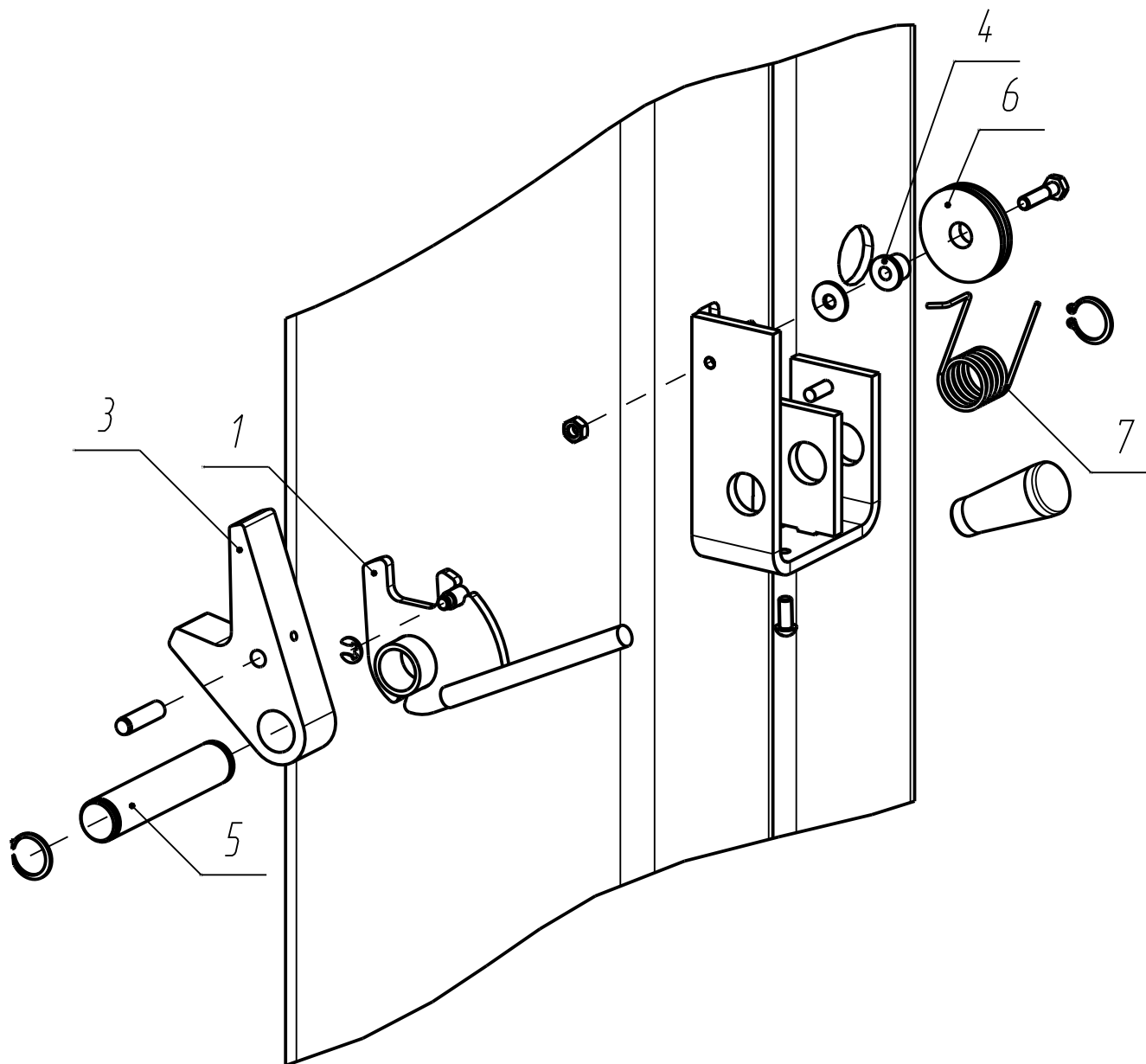
| | |
|--------------------|------|
| ПГА-3500.300.00-12 | Лист |
| Перекладина | 11 |



| | |
|--|------|
| <i>KC321.020.00CB</i> Подхват длинный | Лист |
| <i>KC321.030.00CB</i> Подхват короткий | 12 |

| Поз. | Обозначение | Наименование | Кол-во | Примечание |
|------|--------------------------|------------------|--------|------------|
| 1 | КС321.031.00 | Рычаг | 1 | |
| 2 | КС321.032.00 | Направляющая | 1 | |
| 3 | КС321.021.00 | Рычаг | 1 | |
| 4 | КС321.022.00 | Направляющая | 1 | |
| 5 | Опора низкая | | 1 | Китай |
| 6 | Подставка опоры подхвата | 100мм KWALT ОП-3 | 1 | |
| 7 | Подставка опоры подхвата | 70мм KWALT ОП-2 | 1 | |

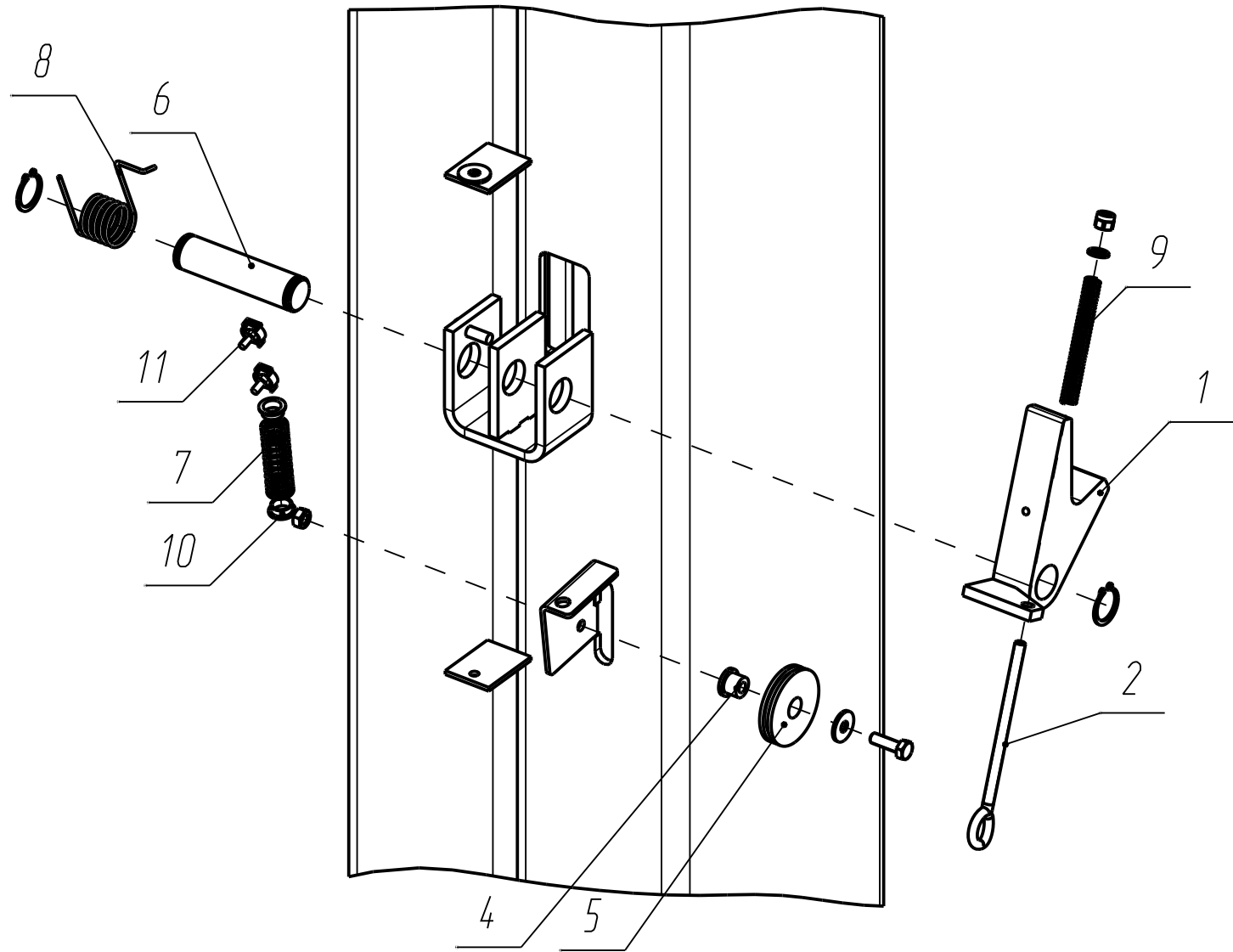
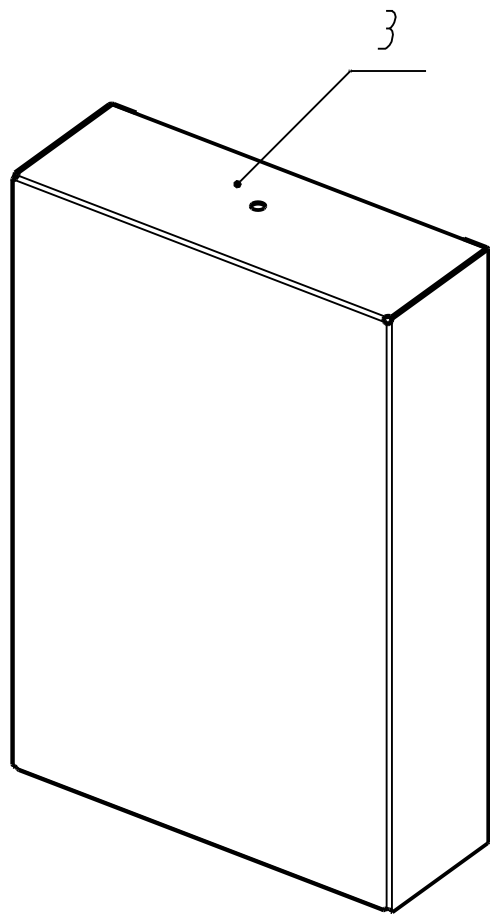
| | |
|---------------------------------|------|
| КС321.020.00СБ Подхват длинный | Лист |
| КС321.030.00СБ Подхват короткий | 13 |



ПГА-3500.410.00-02
Стопор правый

Лист
14

| <i>Поз.</i> | <i>Обозначение</i> | <i>Наименование</i> | <i>Кол-во</i> | <i>Примечание</i> |
|-------------|--------------------|---------------------|---------------|-------------------|
| 1 | ПГА-3500.411.00-02 | Сектор | 1 | |
| 2 | КС302А.230.01 | Ручка | 1 | |
| 3 | ПГА-3500.410.01П | Стопор | 1 | |
| 4 | ПГА-3500.410.02 | Втулка | 1 | |
| 5 | ПГА-3500.410.05 | Ось | 1 | |
| 6 | ПГА-3500.413.03 | Ролик | 1 | |
| 7 | ПГА-3500.420.04 | Пружина | 1 | |



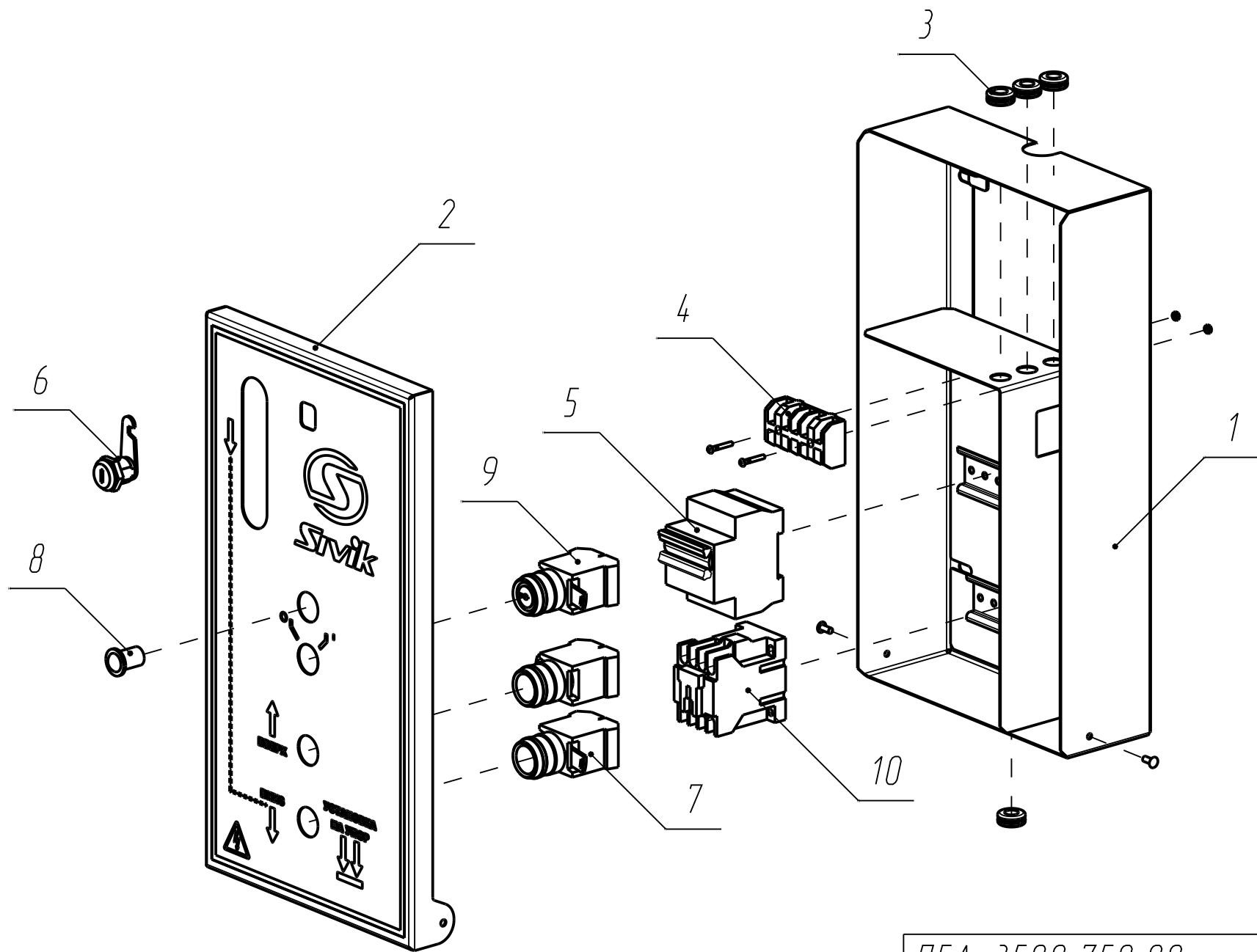
ПГА-3500.420.00-01
Стопор левый

Лист
16

| <i>Поз.</i> | <i>Обозначение</i> | <i>Наименование</i> | <i>Кол-во</i> | <i>Примечание</i> |
|-------------|--------------------|-----------------------|---------------|-------------------|
| 1 | ПГА-3500.421.00-01 | Стопор | 1 | |
| 2 | КС321.420.02 | Винт с кольцом М6*125 | 1 | |
| 3 | ПГА-3500.200.05 | Крышка | 1 | |
| 4 | ПГА-3500.410.02 | Втулка | 1 | |
| 5 | ПГА-3500.413.03 | Ролик | 1 | |
| 6 | ПГА-3500.420.01 | Ось | 1 | |
| 7 | ПГА-3500.420.03 | Пружина | 1 | |
| 8 | ПГА-3500.420.04-01 | Пружина | 1 | |
| 9 | ПГА-3500.425.03 | Пружина | 1 | |
| 10 | ПГА-3500.661.03 | Пробка | 2 | |
| 11 | Зажим одинарный | SIMPLEX 2 мм | 2 | |

ПГА-3500.420.00-01
Стопор левый

Лист
17



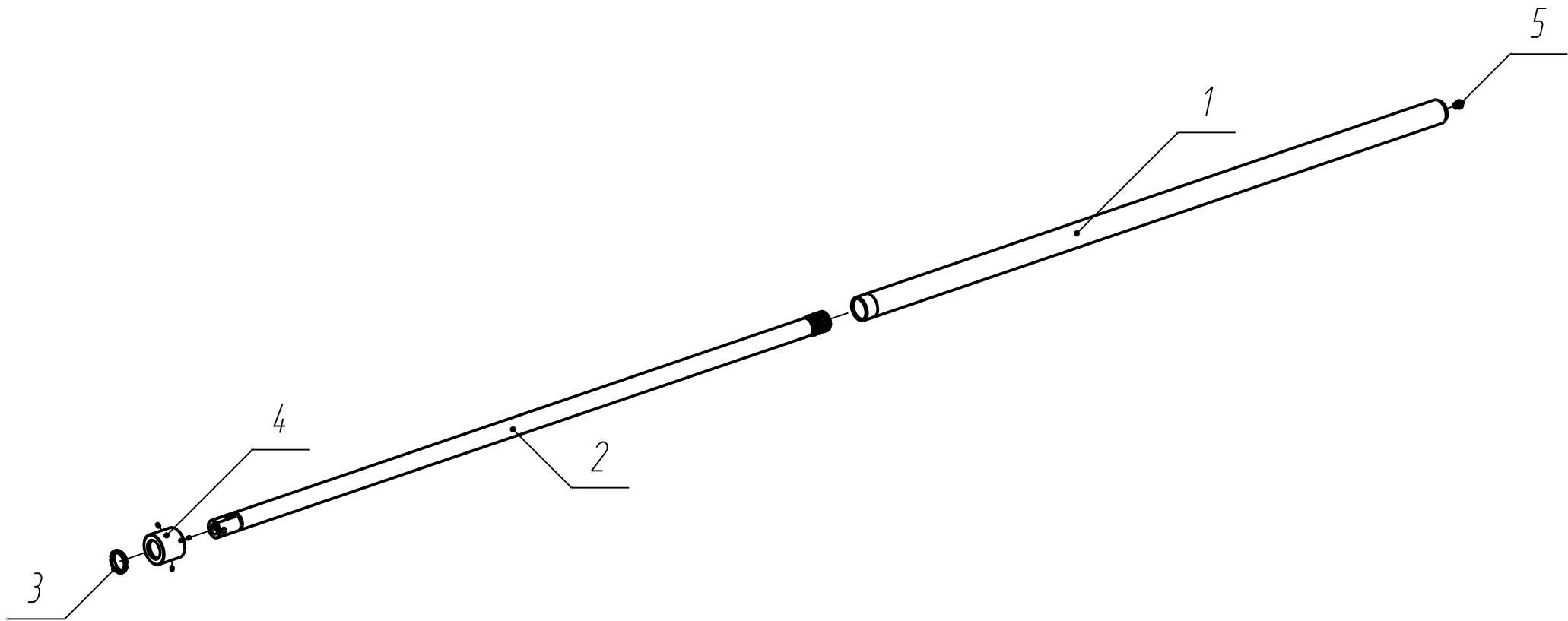
ПГА-3500.750.00

Установка электрооборудования

Лист

18

| | Поз. | Обозначение | Наименование | Кол-во | Примечание |
|----|--|--------------------------------|--------------|--------|------------|
| 1 | ПГА-3500.760.00 | Короб | 1 | | |
| 2 | ПГА-3500.750.01 | Крышка | 1 | | |
| 3 | Втулка 10-6 | ГОСТ 19421-74 | 4 | | |
| 4 | Блок зажимов | БЗ 26-4П25В/В-УЗ-5 | 1 | | |
| 5 | Выключатель автомат.ВА47-29 | 10А (3фазы)ТЧ200АГИЕ6411235.00 | 1 | | |
| 6 | Замок 18-20/40 | | 1 | | |
| 7 | Кнопка управления с самовозвратом с подсветкой | | 2 | | |
| 8 | Лампа индикаторная Т-812 | | 1 | | |
| 9 | Переключатель на два фиксированных положения | | 1 | | |
| 10 | Пускатель | | 1 | | |



CL39097R-00 SIVIK
Гидроциліндр

| |
|------|
| Лист |
| 20 |

| Поз. | Обозначение | Наименование | Кол-во | Примечание |
|------|------------------|--------------|--------|------------|
| 1 | ПГА-3500.611.00 | Цилиндр | 1 | |
| 2 | ПДГ-5000Е.632.00 | Шток | 1 | |
| 3 | ПГА-3500.620.04 | Кольцо | 1 | |
| 4 | ПДГ-5000Е.630.01 | Гайка | 1 | |
| 5 | | Заглушка | 1 | Cast |

CL39097R-00 SIVIK
Гидроцилиндр

Лист
21