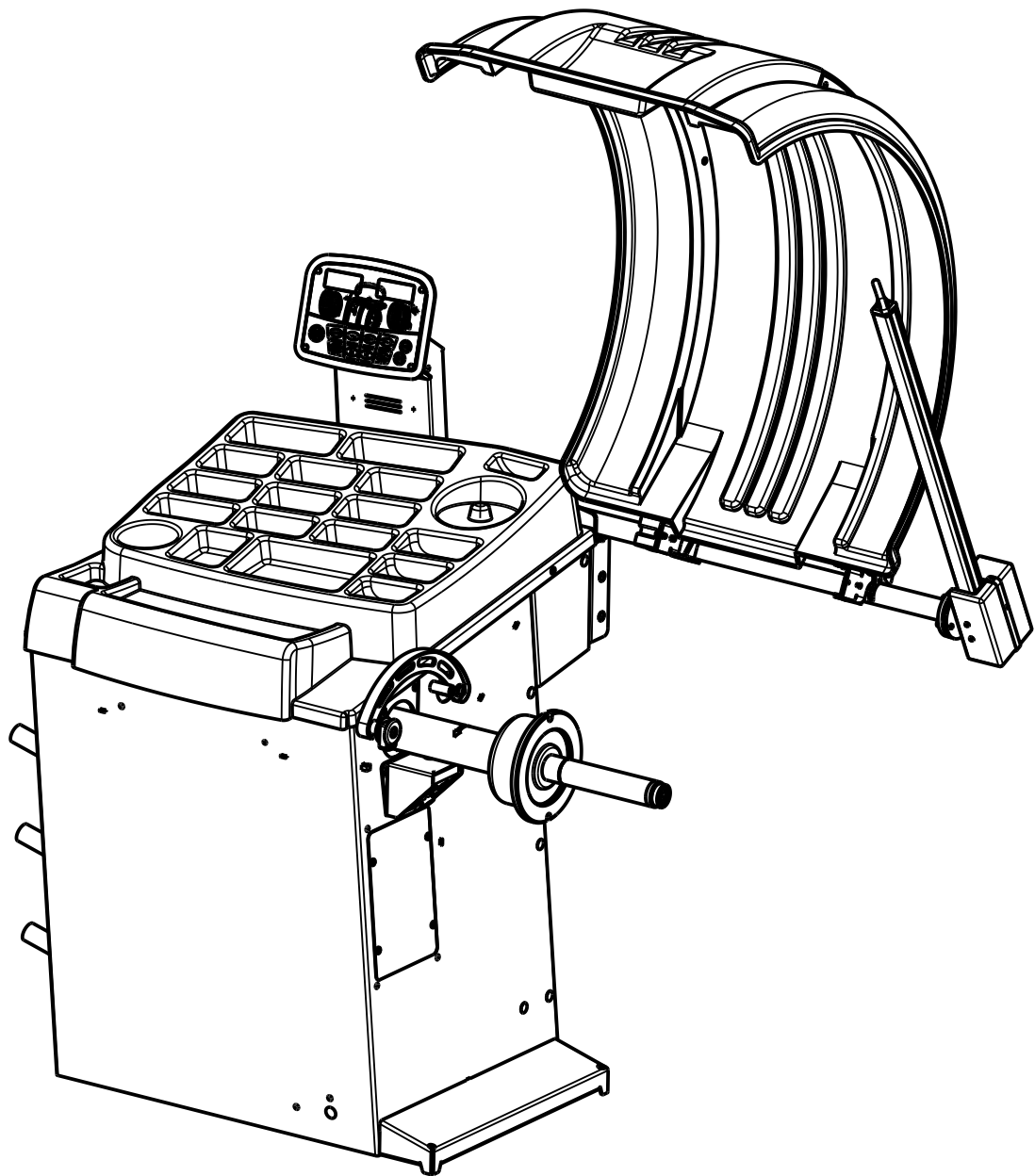




Sivik
ENGINEERING & PRODUCTION GROUP

**КАТАЛОГ
ДЕТАЛЕЙ И СБОРОЧНЫХ ЕДИНИЦ
СТАНКА БАЛАНСИРОВОЧНОГО
МОДЕЛИ СБМП60
(XX23505.XXX.XX)**



КС235.000.00-05 КДС
Изв.2474

Каталог деталей и сборочных единиц балансировочного станка предназначен для составления заявок на запасные части при техническом обслуживании и ремонте.

Каталог содержит всю номенклатуру сборочных единиц и деталей балансировочного станка.

При заказе запасных частей по Каталогу необходимо сделать следующее:

- 1. Найти на рисунке месторасположение необходимых сборочных единиц или деталей и определить их обозначения.**
- 2. В заказе на запасные части указать полное обозначение деталей и сборочных единиц, а также их количество.**

Пример заказа:

Модель	Год	Серийный номер
СБМП60	2022	XX.23505.XXX.XX

№	Обозначение заказываемой детали	Наименование	Кол-во
1	КС220.750.00	Кожух	1

Заказы направлять по адресу:

РФ, 644076, г. Омск, пр. Космический, 109/2

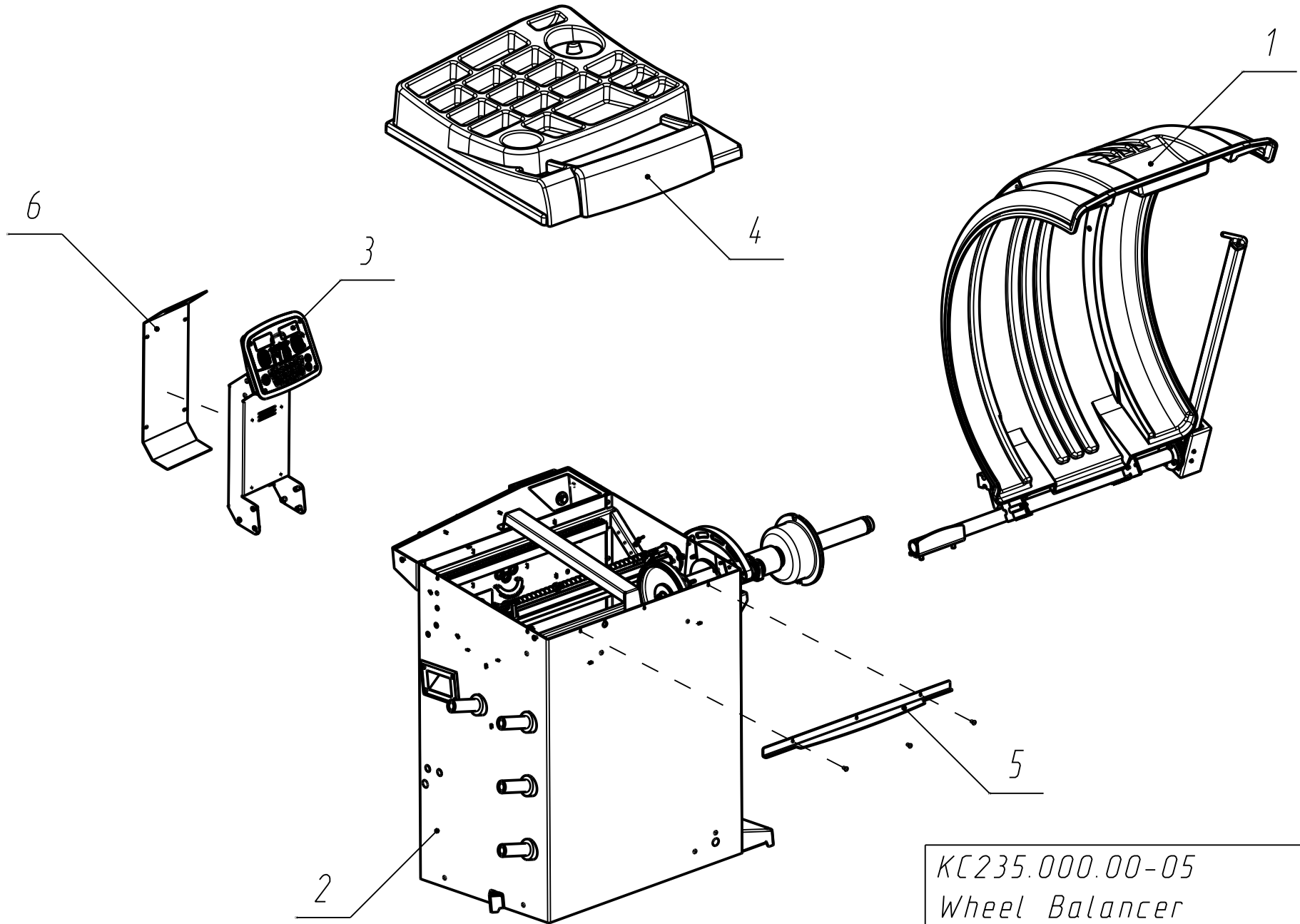
ООО НПО «Компания СИВИК»

Тел.: (3812) 409-111

+7 800 1000 276

E-mail: service@sivik.ru

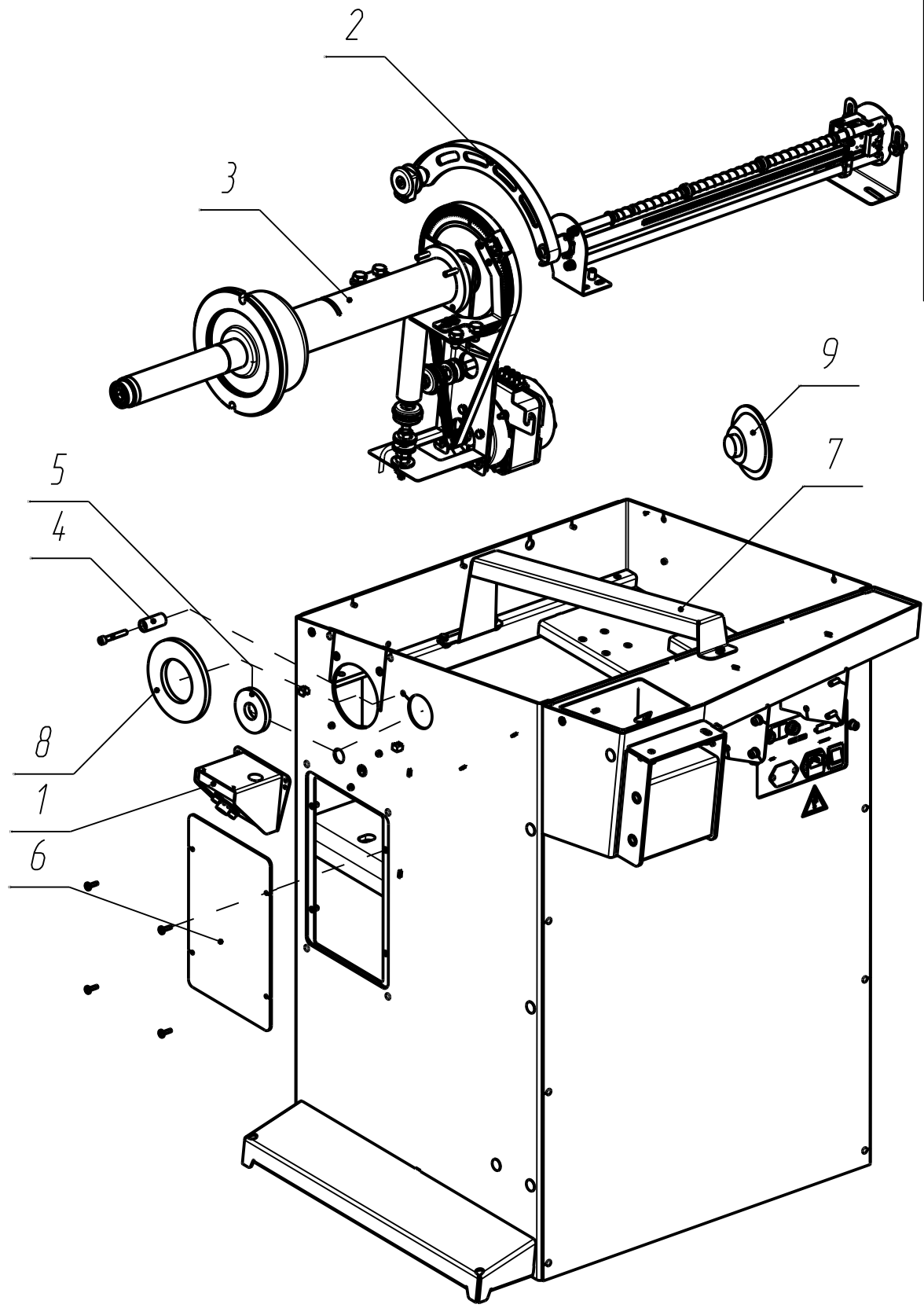
www.sivik.ru



КС235.000.00-05	Sheet
Wheel Balancer	Лист
Станок балансировочный	4

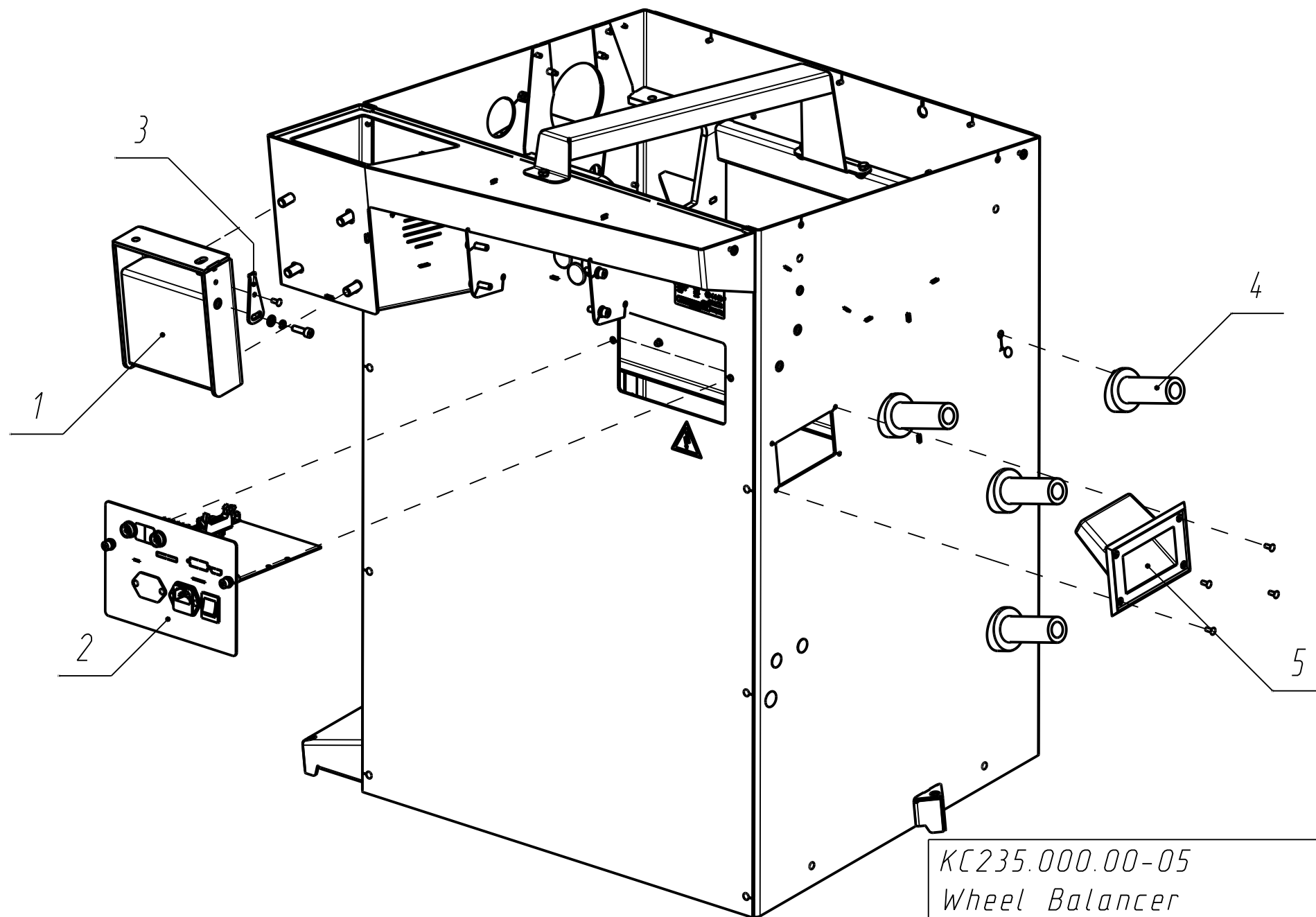
ITEM/Поз.	ID/Идентификатор	DESCRIPTION/Наименование	QTY/Кол-во
1	KC220.750.00	Casing/Кожух	1
2	KC235.100.00	Body/Корпус	1
3	KC235.200.00-05	Monitor unit/Блок монитора	1
4	KC235.000.08	Cover/Крышка	1
5	KC235.000.09	Cap/Заглушка	1
6	KC235.000.11	Cover/Крышка	1

KC235.000.00-05	Sheet
Wheel Balancer	Лист
Станок балансировочный	5



ITEM/Поз.	ID/Идентификатор	DESCRIPTION/Наименование	QTY/Кол-во
1	KC218.400.00	Laser pointer/Лазерный указатель	1
2	KC220.600.00	Gauge arm/Линейка	1
3	KC235.300.00	Measuring unit/Измерительный блок	1
4	SBMP.60/3D.000.10	Stop member/Упор	1
5	KC218.000.05	Dust collar/Пыльник	1
6	KC235.000.04	Cover/Крышка	1
7	KC235.000.06	Bumper/Бампер	1
8	KC218.000.05	Dust collar/Пыльник	1
9	00000018017	Speaker driver ЗГДШ-16 в Ом/Головка динамическая ЗГДШ-16 в Ом	1

KC235.000.00-05	Sheet
Wheel Balancer	Лист
Станок балансировочный	7

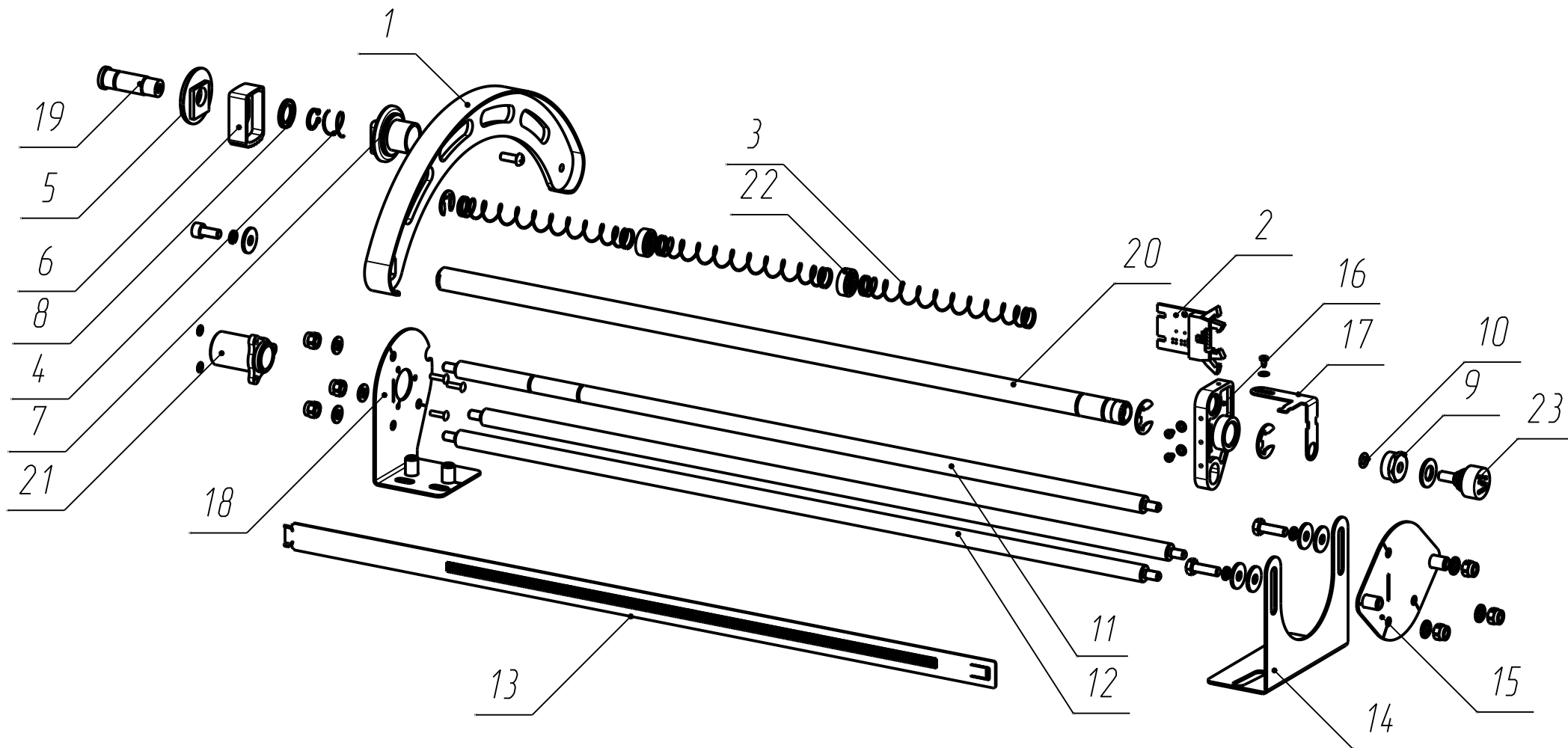


KC235.000.00-05
 Wheel Balancer
 Станок балансировочный

Sheet
Лист
8

ИТЕМ/Поз.	ID/Идентификатор	DESCRIPTION/Наименование	шт/Кол-во
1	КС235.450.00	Bracket/Кронштейн	1
2	КС235.560.00-05	Measuring unit/Электронный блок	1
3	КС220.000.19	Limiter/Ограничитель	1
4	00000018283	Cone holder F6-15/Держатель для конусов F6-15	4
5	00000035266	Handle HDB-1 SEN/Ручка HDB-1 SEN	1

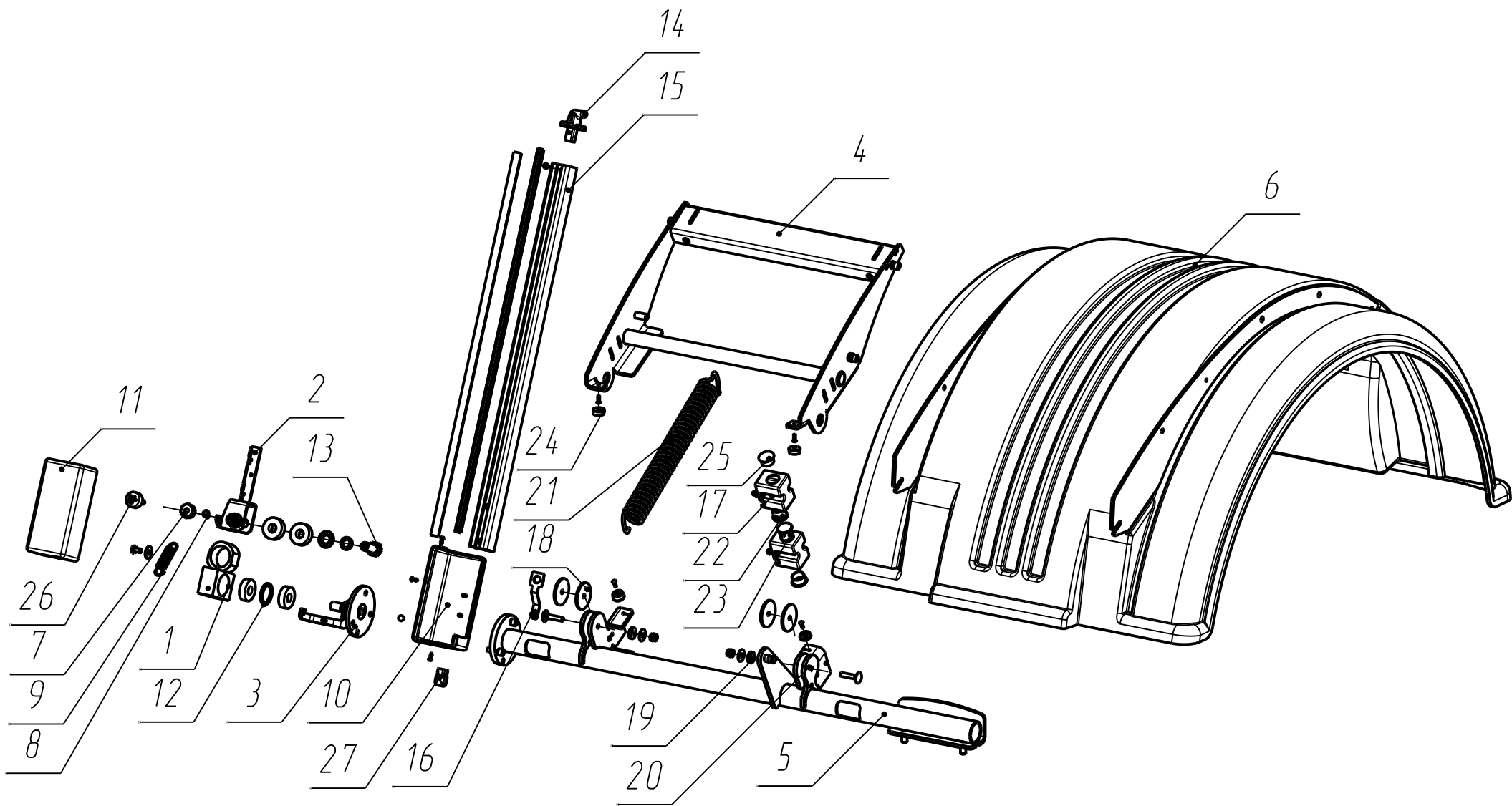
КС235.000.00-05	Sheet
Wheel Balancer	Лист
Станок балансировочный	9



КС220.600.00
 Gauge arm
 Линейка

Sheet
 Лист
 10

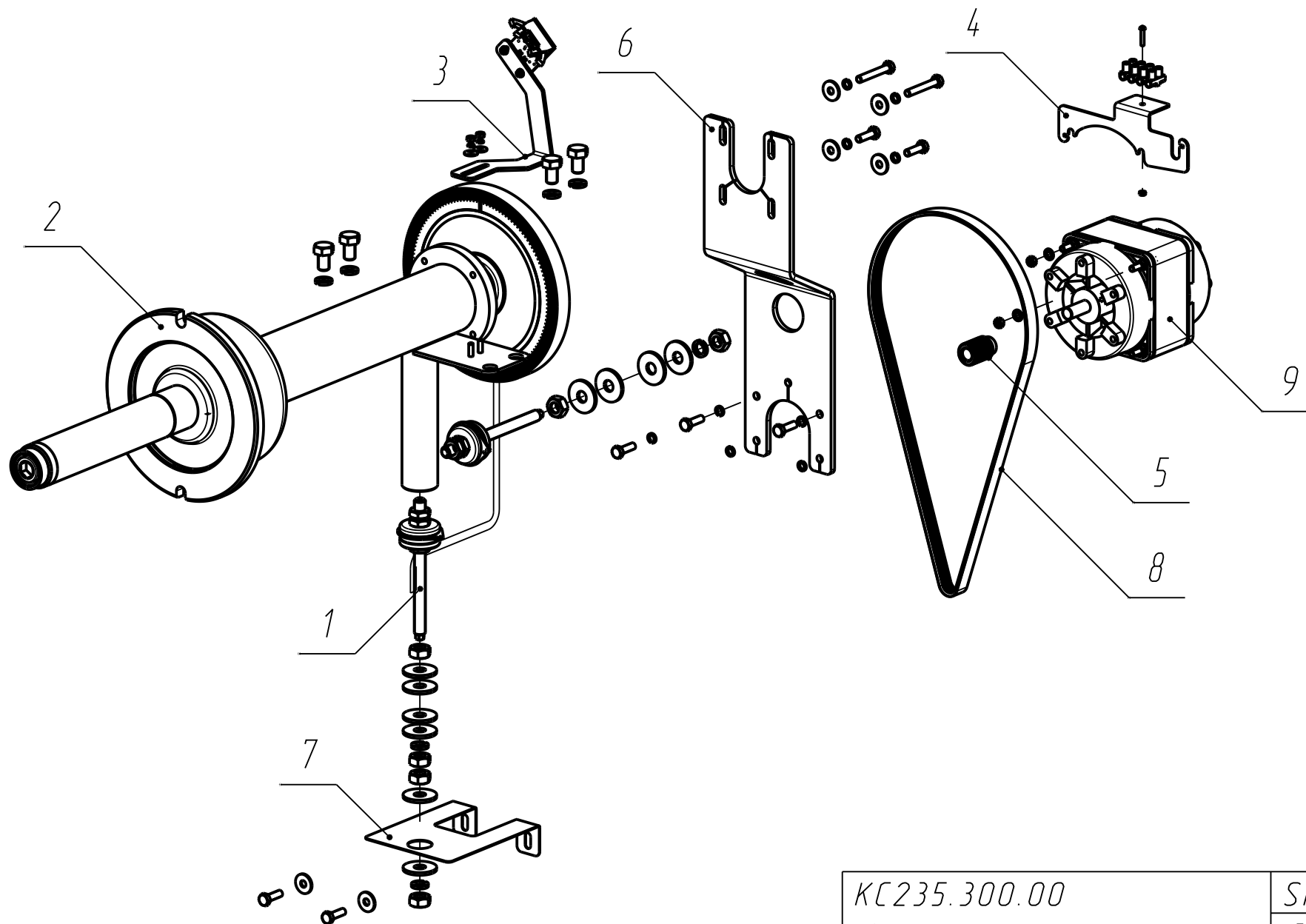
ITEM/Поз.	ID/Идентификатор	DESCRIPTION/Наименование	QTY/Кол-во
1	KC220.650.00	Catch plate/Поводок	1
2	KC910.006.00-01	Sensor CNY-70 gauge arm/Датчик CNY-70 линейка	1
3	SBM.40.000.08	Spring/Пружина	3
4	SBMP.60/3D.600.04	Spring/Пружина	1
5	SBMP.60/3D.600.05	Clamp/Зажим	1
6	SBMP.60/3D.600.06	Pusher/Толкатель	1
7	SBMP.60/3D.600.07	Stop member/Упор	1
8	SBMP.60/3D.600.08	Washer/Шайба	1
9	SBMP.60/3D.600.10-01	Nut/Гайка	1
10	SBMP.60/3D.600.12-01	Ring/Кольцо	1
11	KC220.600.02	Spindle/Ось	1
12	KC220.600.03	Spindle/Ось	2
13	KC220.600.05	Rack bar/Рейка	1
14	KC220.600.07	Bracket/Кронштейн	1
15	KC220.600.08	Flange/Фланец	1
16	KC220.600.09	Carriage/Каретка	1
17	KC220.600.10	Angle/Уголок	1
18	KC220.600.11	Bracket/Кронштейн	1
19	KC220.600.12	Spindle/Ось	1
20	KC220.600.13	Rod/Стержень	1
21	KC220.600.14	Bushing/Втулка	1
22	SBMP200.600.06	Bushing/Втулка	2
23	00000036079	Potentiometer 6639S-1-103, прес. 10 kOhm/Потенциометр 6639S-1-103, прец. 10 кОм	1
		KC220.600.00 Gauge arm Линейка	Sheet Лист 11



KC220.750.00
 Casing
 Коух

Sheet
 Лист
 12

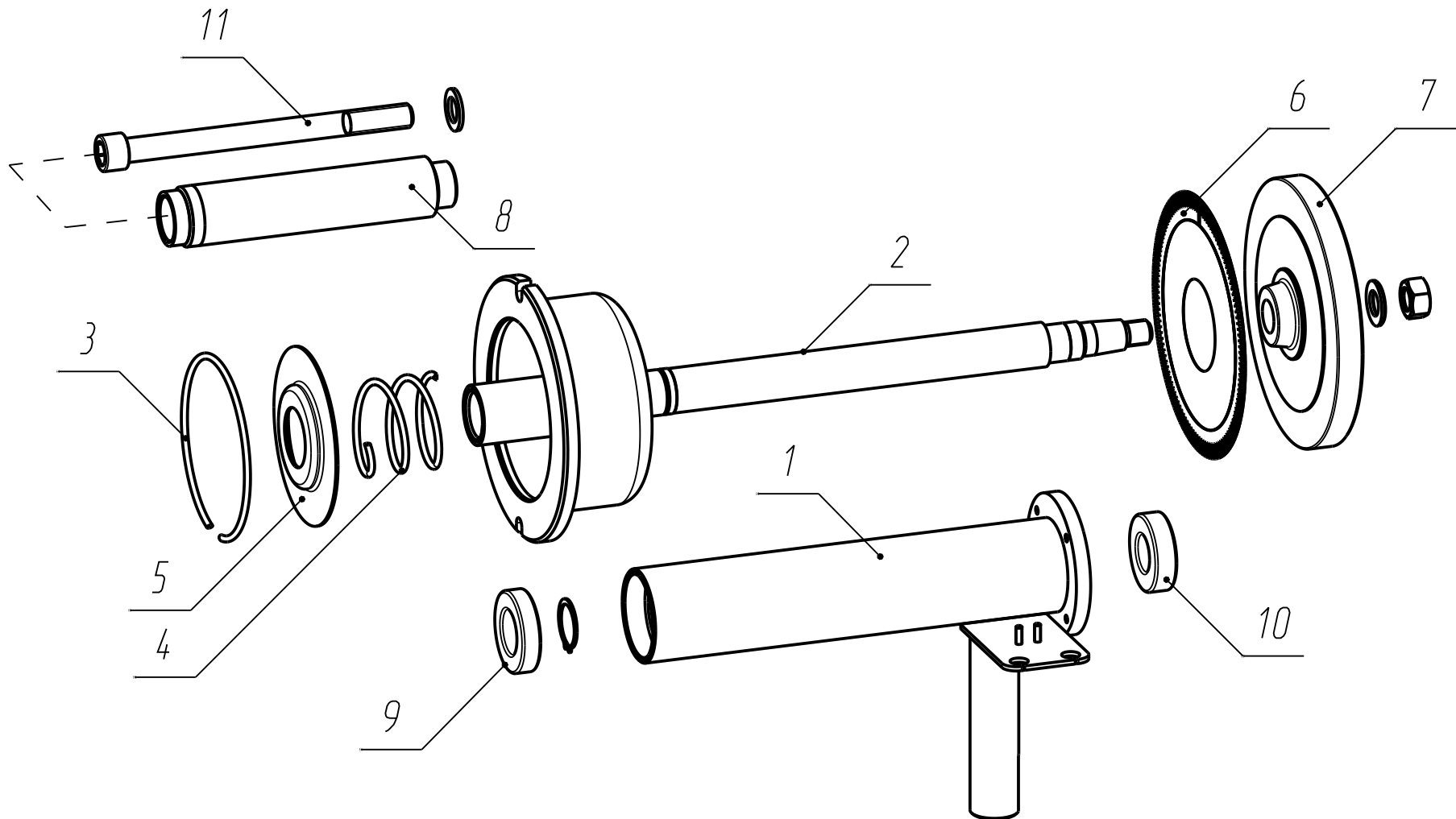
ITEM/Поз.	ID/Идентификатор	DESCRIPTION/Наименование	QTY/Кол-во
1	КС206.720.00-02	Bracket/Кронштейн	1
2	КС210.730.00-01	Bracket/Кронштейн	1
3	КС210.740.00-02	Spindle/Ось	1
4	КС220.754.00-03	Frame/Каркас	1
5	КС220.755.00-02	Bracket/Кронштейн	1
6	КС220.756.00-01	Casing/Кожух	1
7	SBMP.60/3D.600.10-01	Nut/Гайка	1
8	SBMP.60/3D.600.12-01	Ring/Кольцо	1
9	КС206.700.03	Spring/Пружина	1
10	КС206.700.05	Cover/Крышка	1
11	КС206.700.06	Cover/Крышка	1
12	КС206.700.10	Ring/Кольцо	1
13	КС210.700.02	Spindle/Ось	1
14	КС210.700.05	Pointer/Указатель	1
15	КС210.700.07	Aluminium extrusion/Профиль алюминиевый	1
16	КС210.700.08	Plate/Пластина	1
17	КС220.750.04	Sealed contact casing/Кожух зеркала	2
18	КС220.750.06	Washer/Шайба	4
19	КС220.750.07	Bushing/Втулка	2
20	КС220.750.09	Clamp bracket/Щека	2
21	КС302.610.05	Spring/Пружина	1
22	11811	Magnetic sensor ИО102-6/5 (magnet)/Извещатель охранный ИО102-6/5 (магнит)	1
23	11811	Magnetic sensor ИО102-6/5 (sealed contact)/Извещатель охранный ИО102-6/5 (зеркал)	1
24	00000018122	Device pin NF-005ST/Ножка приборная NF-005ST	4
25	24892	Cap TFLN19/Заглушка TFLN19	2
26	00000036079	Potentiometer 6639S-1-103, прес. 10 кOhм/Потенциометр 6639S-1-103, прец. 10 кOhм	1
27	00000035238	SB7R-3L 6.8-8 мм /AVC//Фиксатор SB7R-3L 6.8-8 мм /AVC/	1
		КС220.750.00 Casing Кожух	Sheet Лист 13



КС235.300.00	Sheet
Measuring unit	Лист
Измерительный блок	14

<i>ITEM/Поз.</i>	<i>ID/Идентификатор</i>	<i>DESCRIPTION/Наименование</i>	<i>QTY/Кол-во</i>
1	КС216.260.00	Stud assembly/Шпилька в сборе	2
2	КС220.310.00	Spindle/Шпиндель	1
3	КС235.350.00	Turning angle sensor/Датчик угла поворота	1
4	SBMK.60.200.02	Plate/Пластина	1
5	SBMP.40T.200.03	Pulley/Шкив	1
6	КС216.200.01	Motor bracket/Кронштейн двигателя	1
7	КС216.200.02	Bracket/Кронштейн	1
8	00000019616	Rubber belt 6PJ864/Ремень резиновый 6PJ864	1
9	23320	Motor ДАТ103-180-1,5/Электродвигатель ДАТ103-180-1,5	1

КС235.300.00	Sheet
Measuring unit	Лист
Измерительный блок	15



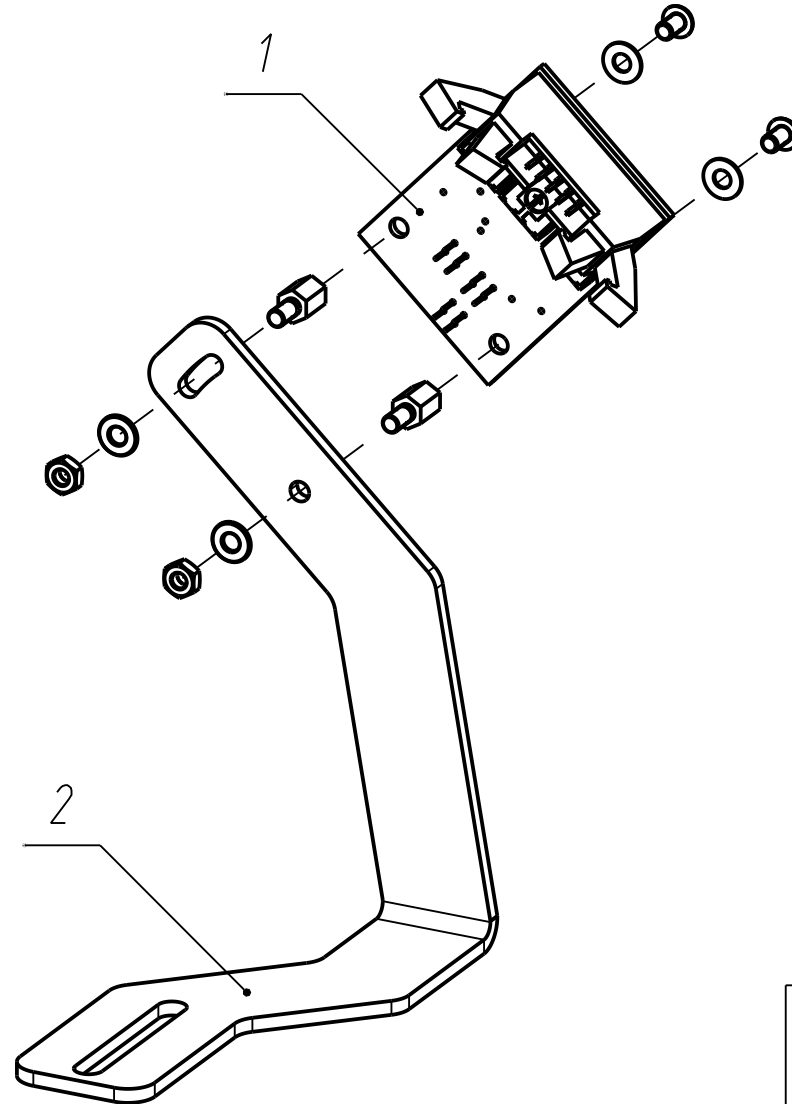
KC220.310.00
 Spindle
 Шпиндель

Sheet
Лист
16

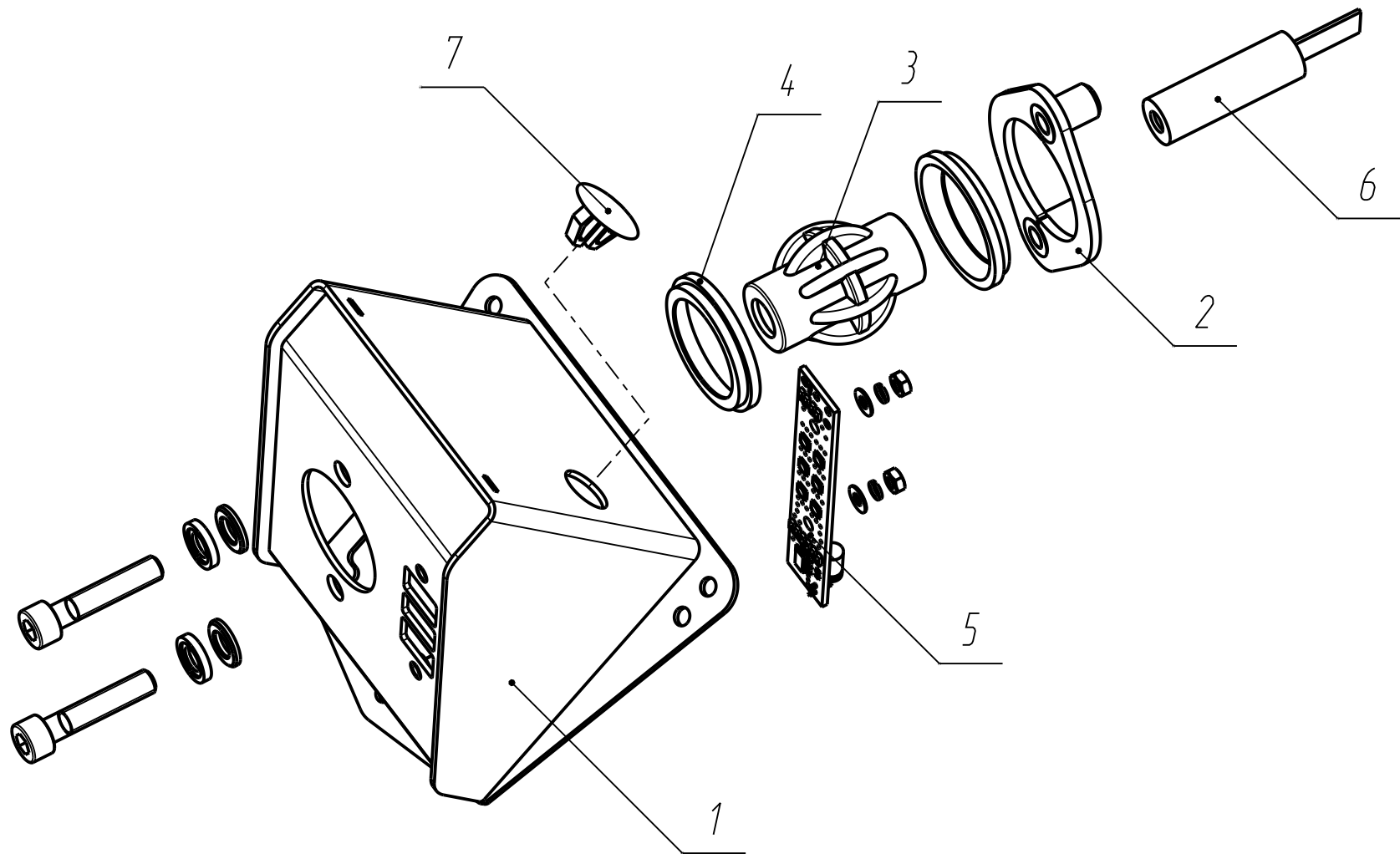
<i>ITEM/Поз.</i>	<i>ID/Идентификатор</i>	<i>DESCRIPTION/Наименование</i>	<i>QTY/Кол-во</i>
1	KC220.311.00	Body/Корпус	1
2	KC210.311.00	Shaft/Вал	1
3	SBM.40.300.01	Ring/Кольцо	1
4	SBM.40.300.02	Spring/Пружина	1
5	SBM.40.300.04-01	Cover/Крышка	1
6	SBMP.60/3D.500.07	Sticker/Наклейка	1
7	KC215.210.01	Flywheel/Маховик	1
8	KC235.310.10	Shaft/Вал	1
9	00000019247	Ball bearing 6006-2RS1/Подшипник 6006-2RS1	1
10	00000019250	Ball bearing 6205-2RS1/Подшипник 6205-2RS1	1
11	00000015367	Screaw M16x200 DIN 912/Винт M16x200 DIN 912	1

<i>KC220.310.00</i>	<i>Sheet</i>
<i>Spindle</i>	<i>Лист</i>
<i>Шпиндель</i>	<i>17</i>

ИТЕМ/Поз.	ID/Идентификатор	DESCRIPTION/Наименование	шт/Кол-во
1	КС910.005.00-02	Датчик СNY-276	1
2	КС235.350.02-01	Кронштейн	1



КС235.350.00	Sheet
Turning angle sensor	Лист
Датчик угла поворота	18

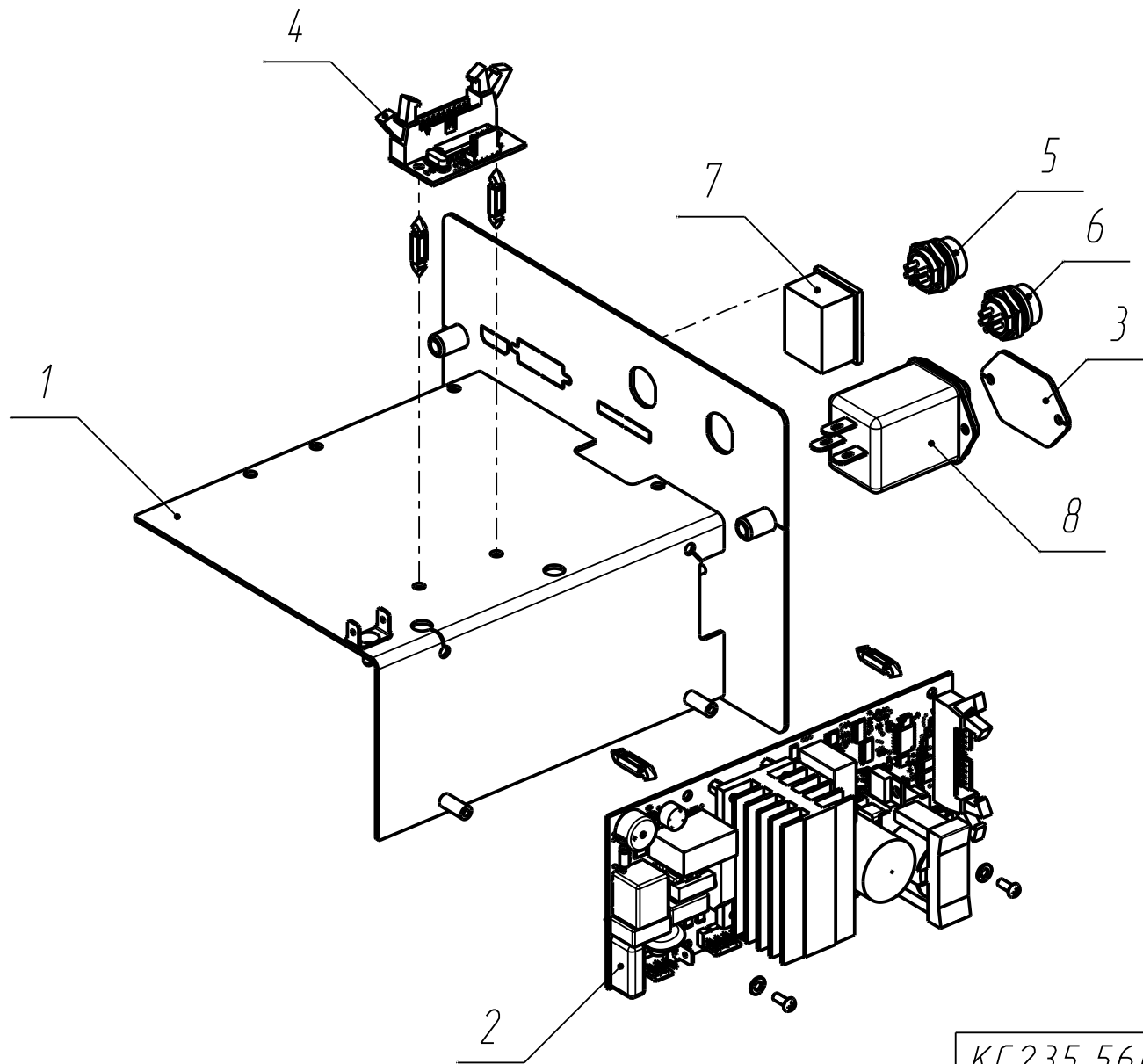


КС218.400.00
Laser pointer
Лазерный указатель

Sheet
Лист
19

<i>ИТЕМ/Поз.</i>	<i>ID/Идентификатор</i>	<i>DESCRIPTION/Наименование</i>	<i>шт/Кол-во</i>
1	КС218.410.00	Body/Корпус	1
2	КС218.420.00	Brace/Скоба	1
3	КС218.400.01	Laser body/Корпус лазера	1
4	КС218.400.02	Ring/Кольцо	2
5	КС918.003.01	Light Lighting board/Плата подсветки Light	1
6	18598	Laser module SYD1230, wave length 650nm/Модуль лазерный диодный SYD1230, длина волны 650нм	1
7	14291	Plastic plug for opening ф11-13mm/Заглушка пластиковая для отверстия ф11-13мм	1

КС218.400.00	Sheet
Laser pointer	Лист
Лазерный указатель	20

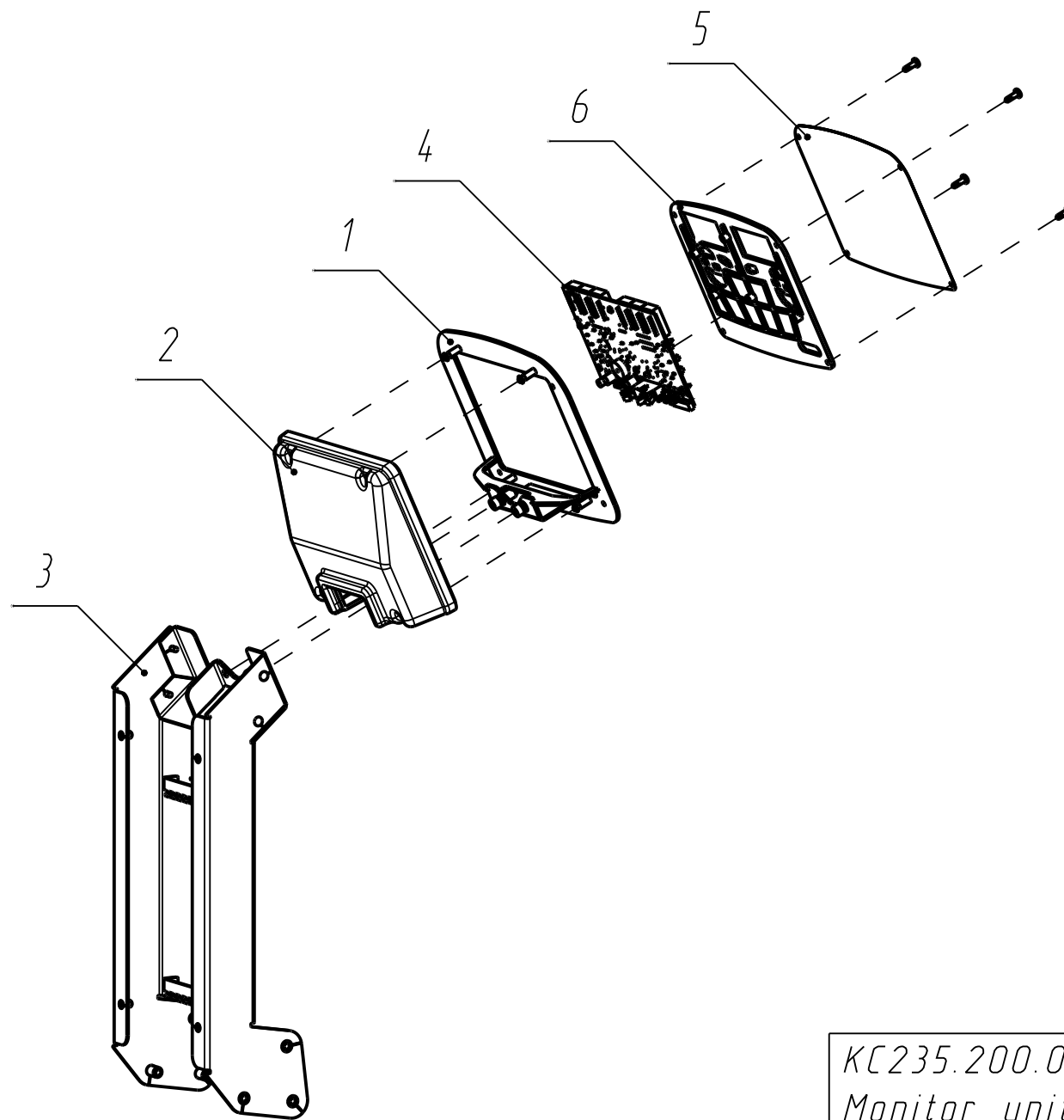


КС235.560.00-05
 Measuring unit
 Электронный блок

Sheet
Лист
21

ITEM/Поз.	ID/Идентификатор	DESCRIPTION/Наименование	QTY/Кол-во
1	KC220.561.00	Base/Основание	1
2	TP918.002.00-01	DRVFAM Drive board/Плата привода DRVFAM	1
3	KC214.000.05	Plug/Заглушка	1
4	TP914.600.00-40	Plate CON_DRV_FAM/Плата CON_DRV_FAM	1
5	TP235.034.00	Cable 2 Gauge arm/Кабель 2 линейки на шасси электроники	1
6	TP235.035.00	Cable with a sealed contact/Кабель зеркона на шасси	1
7	00000035184	Switch JS608A R515BBBT-G/Выключатель JS608A R515BBBT-G	1
8	00000035720	Supply line filter DL-3DZ2R 250B, 3A/Фильтр сетевой DL-3DZ2R 250B, 3A	1

KC235.560.00-05	Sheet
Measuring unit	Лист
Электронный блок	22

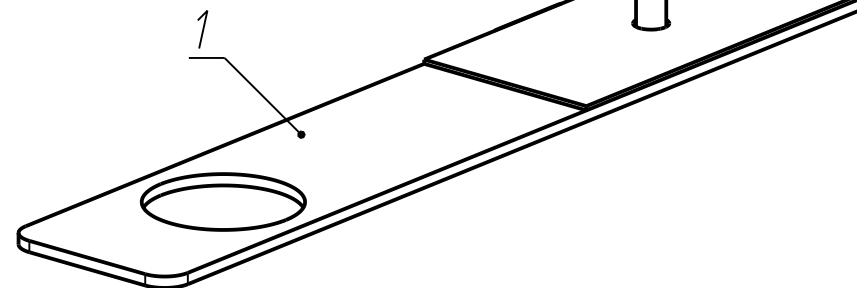
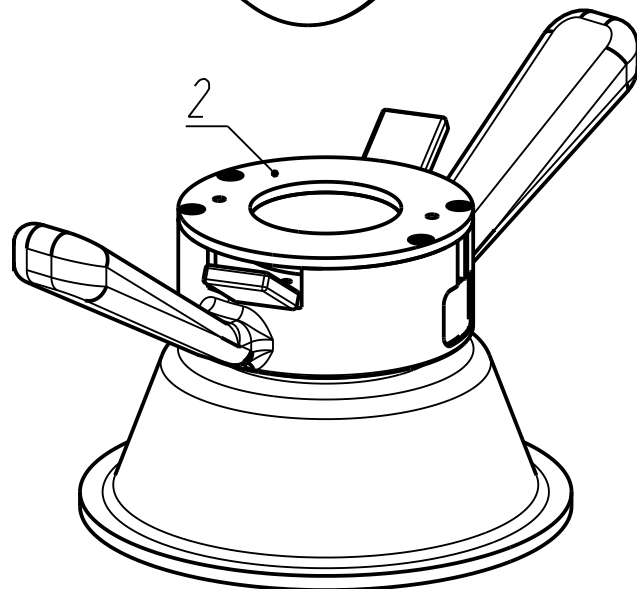
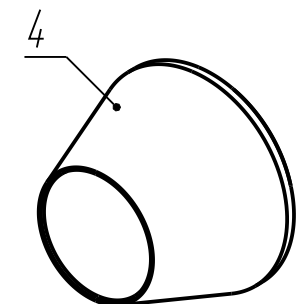
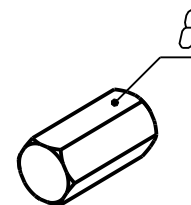
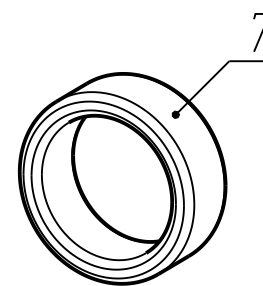
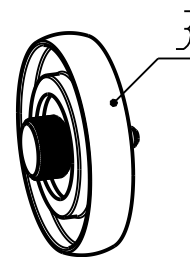
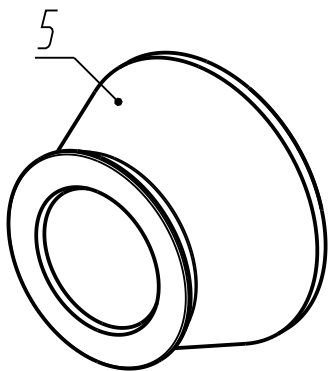
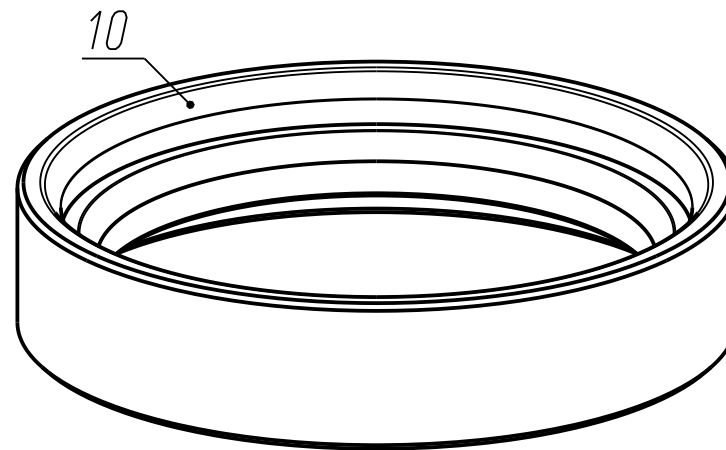
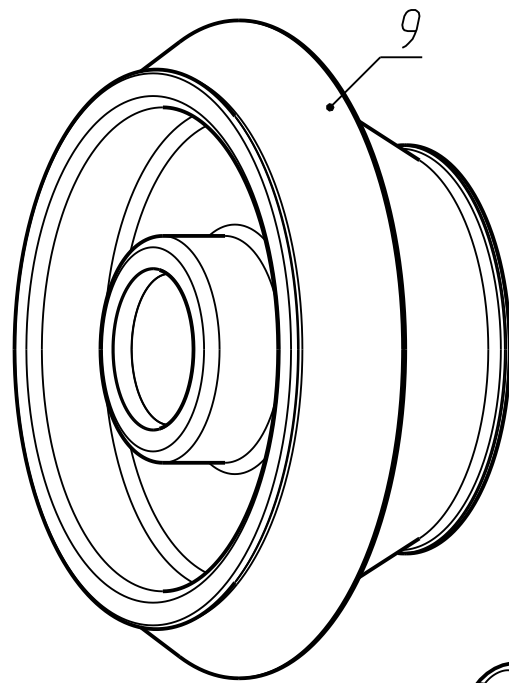
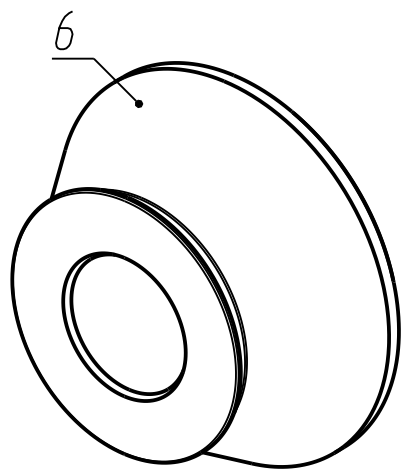


КС235.200.00-05
Monitor unit
Блок монитора

Sheet
Лист
23

<i>ITEM/Поз.</i>	<i>ID/Идентификатор</i>	<i>DESCRIPTION/Наименование</i>	<i>QTY/Кол-во</i>
1	КС214.363.00	Bracket/Кронштейн	1
2	КС214.440.00-01	Casing/Кожух	1
3	КС235.230.00	Bracket/Кронштейн	1
4	КС916.002.00-40	Plate CPU SBMK_ST_40/Плата CPU SBMK_ST_40	1
5	КС916.003.00	КС216 Membrane keyboard/Клавиатура пленочная КС216	1
6	КС216.800.01	Panel/Панель	1

КС235.200.00-05	Sheet
Monitor unit	Лист
Блок монитора	24



КС218.800.00-01	Sheet
Komplekt	Лист
Комплект съемных частей	25

ITEM/Поз.	ID/Идентификатор	DESCRIPTION/Наименование	QTY/Кол-во
1	SBMP.60/3D.992.00	Calibrator/Калибратор	1
2	КС003.000.00	Quick release nut/Гайка быстросъемная	1
3	SBMP.200.800.04	Cone 43-70/Конус 43-70	1
4	SBMP.200.800.05-01	Cone 62-82/Конус 62-82	1
5	SBMP.200.800.05-02	Cone 78-114/Конус 78-114	1
6	SBMP.60/3D.000.11	Spacer/Проставка	1
7	КС210.800.01	Adaptor/Переходник	1
8	КС234.000.01	Cone 108-174/Конус 108-174	1
9	SBM-40.800.03-01	Ring/Кольцо	1

КС218.800.00-01	Sheet
Komplekt	Лист
Комплект съемных частей	26